

Sirène vocale EV21

Sirène compacte pour applications universelles intérieures et extérieures



Vue d'ensemble

La sirène EV21 est une sirène électronique adaptée aux applications intérieures et extérieures. La conception robuste permet une utilisation même dans des conditions environnementales difficiles.

Huit compositions différentes de tonalités de signal peuvent être contrôlées de l'extérieur via les entrées d'étage et être lues par l'alarme sonore à un volume réglable. Les compositions attribuées aux entrées d'étage sont enregistrées sur une carte micro SD insérée dans le dispositif et peuvent être modifiées par l'utilisateur à l'aide d'un outil de configuration qui fait partie du contenu de la carte mémoire. L'utilisateur peut éventuellement ajouter ses propres enregistrements aux plus de 80 tonalités préinstallées.

La sirène vocale EV21 est une unité compacte comprenant une alimentation électrique, un amplificateur et un haut-parleur. Le boîtier inférieur est en aluminium moulé résistant à l'eau de mer et recouvert de matière plastique. Le haut-parleur est en matière plastique résistante aux chocs et au froid et est fixé de façon permanente sur le boîtier.

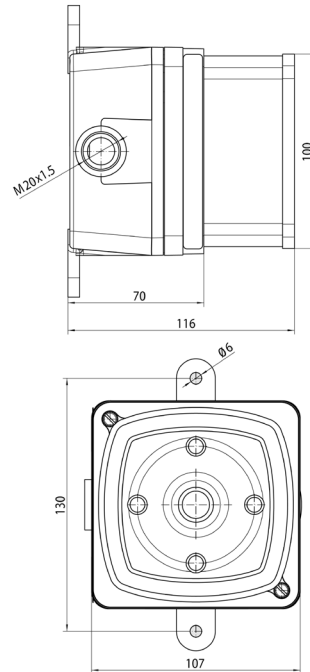
Caractéristiques

- Carte mémoire micro SD de min. 4 Go
- Plus de 80 tonalités préinstallées
- Volume : environ 105 dB(A)
- Adaptée aux tensions CA et CC
- Boîtier robuste en aluminium
- Signal d'urgence conforme à la norme DIN 33404/3
- Son puissant avec une excellente qualité sonore

Spécifications

Boîtier	Aluminium résistant à l'eau de mer
Couleur	Gris clair
Indice de protection	IP 54 conformément à la norme CEI 60529
Classe de protection	I
Tension d'emploi	85-265 VCA/24 VCC
Consommation	230 VCA, 0,03 A/24 VCC, 0,12 A
Presse-étoupes	M20 x 1,5 pour conduites de 6-13 mm (un deuxième presse-étoupe peut être rétomonté)
Bornes de raccordement	Sections raccordables : fil simple 2,5 mm ² fil fin 1,5 mm ²
Conditions de fonctionnement	En intérieur et en extérieur
Position de fonctionnement	De préférence à l'horizontale avec les presse-étoupes orientés vers le bas
Mode de fonctionnement	Fonctionnement continu
Volume	Max. 105 dB(A), à une distance de 1 m, réglable par potentiomètre
Haut-parleur	Haut-parleur à chambre de pression dynamique, matière plastique ABS résistante aux chocs, fixé de façon permanente sur le boîtier
Mémoire	Carte micro SD, min. 4 Go
Fichier audio pris en charge	Format WAV, données d'échantillon non compressées (PCM), mono/stéréo ≤ 16 bits, 2 400-50 400 échantillons par seconde
Plage de température	
Fonctionnement	De -25 °C à +60 °C
Entreposage	De -30 °C à +70 °C
Poids	Environ 1,5 kg

Plan générique d'agencement (toutes les dimensions sont en mm)



Étages préconfigurés (0-7) par défaut

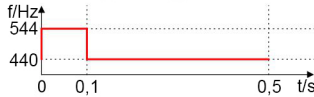
Étage 0

Son de la sirène 900 Hz

Étage 4

Tonalité alternative 544 Hz/440 Hz/2 Hz

alt544Hz0s1_440Hz@2Hz0.wav (NF S 32-001)



Étage 1

Signal d'urgence conforme à la norme DIN 33404/EN457 T3

Tonalité descendante 1200/500 Hz/1 Hz

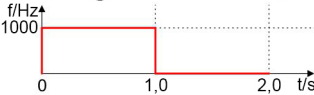
swp 1200Hz~500Hz@1Hz0.wav (DIN/PFEER PTAP)



Étage 5

Intermittent 1000 Hz à 0,5 Hz

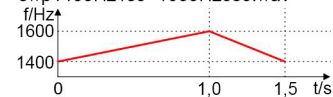
itm1000Hz@0Hz5.wav (Alarme Pfeer gén.)



Étage 2

Tonalité montante 1400/1600 Hz

swp 1400Hz1s0=1600Hz0s5.wav (NFC48-265)



Étage 6

Intermittent 420 Hz

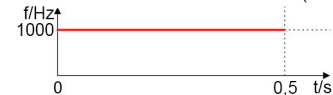
itm420Hz@1Hz6.wav (Alerte australienne)



Étage 3

Tonalité constante 1000 Hz

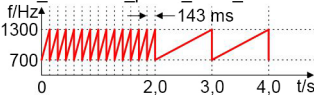
con1000Hz.wav (Gaz toxique Pfeer)



Étage 7

Patrouille américaine

mzo_american_patrol_ev21_21.wav



Données de commande

Type	Désignation	Tension	Courant de démarrage	Consommation de courant	Code article
Voix EV21	Sirène	85-265 VCA/50-60 Hz	0,5 A pour 5 ms	0,03 A	FHF 215 612 12
Voix EV21	Sirène	24 VCC -20 % +10 %	2 A ±10 % pour 150 µs	0,12 A	FHF 215 612 11

Remarque : les spécifications, les dimensions, les poids et les tolérances sont des valeurs nominales (standard) et Eaton se réserve le droit de les modifier sans préavis. Aucune responsabilité n'est acceptée pour toute conséquence découlant de l'utilisation.