

XS612B3DAM12

Detecteur inductif cyl court m12 12 24vdc no
2fils noy portee 4mm connect m12



Principales

Gamme de produits	OsiSense XS
Nom de gamme	Universel
Type de capteur	Détecteur de proximité inductif
Nom du détecteur	XS6
Forme du capteur	Cylindrique M12
Dimension	50 mm
Type de carter	Fixe
Capacité de montage du détecteur	Encastrable
Matière	Métal
Type de signal de sortie	Numérique
Mode de raccordement	2 fils
Portée nominale	4 mm
Sortie numérique	1 "F"
Type de circuit de sortie	CC
Raccordement électrique	Connecteur mâle M12, 4 broches
[Us] tension d'alimentation	12...24 V CC avec protection contre l'inversion de polarité
Pouvoir de commutation en mA	<= 100 mA CC avec protection contre les surcharges et courts-circuits
Degré de protection IP	IP67 se conformer à CEI 60529 IP69K se conformer à DIN 40050

Complémentaires

Type de filetage	M12 x 1
Face de détection	Frontal
Matière de la face avant	PPS
Matière du coffret	Laiton plaqué nickel
Portée	> 2,5...4 mm
Domaine de fonctionnement	0...3,2 mm
Parcours différentiel	1...15% du sr
État LED	État sortie: 1 LED (jaune)
Limites de la tension d'alimentation	10...36 V CC
Fréquence de commutation	<= 2000 Hz CC
Chute de tension maximale	<4 V (fermé)
Retard à la disponibilité maxi	10 ms
Retard réponse maximal	0,3 ms
Retard récupération maxi	0,3 ms
Marquage	CE
Longueur du filetage	30 mm
Longueur	50 mm

Environnement

Certifications du produit	CSA UL
Température de fonctionnement	-25...70 °C
Température ambiante pour le stockage	-40...85 °C
Tenue aux vibrations	25 gn amplitude = +/- 2 mm (f = 10...55 Hz) se conformer à CEI 60068-2-6
Tenue aux chocs mécaniques	50 gn pour 11 ms se conformer à CEI 60068-2-27

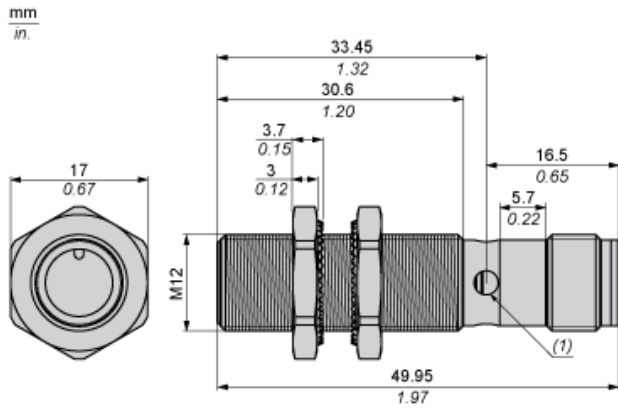
Durabilité de l'offre

Statut environnemental de l'offre	Produit Green Premium
Régulation REACH	Déclaration REACH
Directive RoHS UE	Conformité pro-active (Produit en dehors du scope légal RoHS UE) Déclaration RoHS UE
Sans mercure	Oui
Information sur les exemptions RoHS	Oui
Profil environnemental	Profil Environnemental Du Produit
Profil de circularité	Informations De Fin De Vie

Garantie contractuelle

Garantie	18 mois
----------	---------

Dimensions



(1) Voyant

Distances minimales de montage

Côte à côte



e(1) 8 mm (0.31 in.)

≥

Face à face



e(2) 48 mm (1.89 in.)

≥

Face à un objet métallique



e(3) 12 mm (0.47 in.)

≥

Schémas de câblage

2 fils, non polarisé

Connecteur M12



Sortie NO

