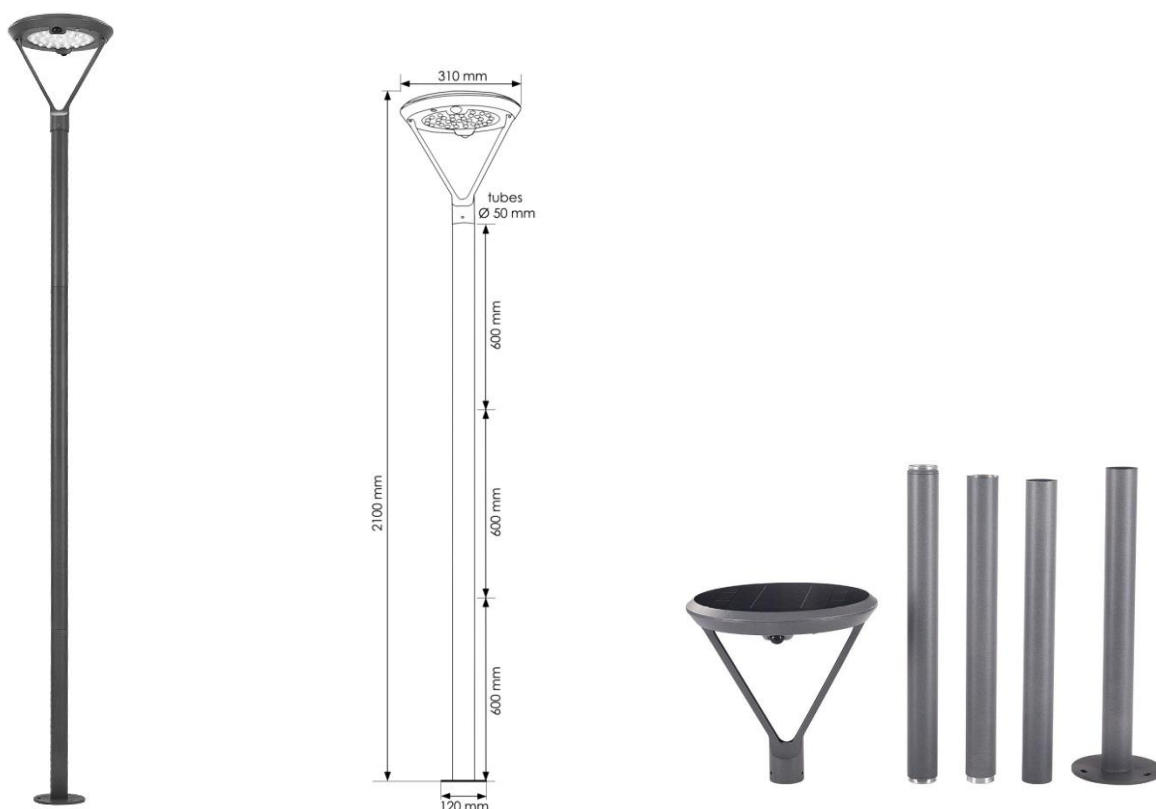


## BF-MOOREA210

Gamme Solaire

*Lampadaire solaire double détection IR*

Retrouvez l'ensemble de nos fiches produits sur [www.bf-light.com](http://www.bf-light.com)



### Caractéristiques techniques

- **Design et finition**  
Matériaux : Aluminium anodisé  
Polycarbonate  
Couleur : Gris anthracite
- **Spécificités techniques**  
Activation par bouton  
Température de couleur : 3000°K  
Faisceau : 360°  
Flux lumineux : 2000 lm à 100%  
Puissance panneau solaire : 6,5W  
Batterie : Li-ion 8000 mAh/3,7V  
Alimentation : panneau solaire
- **Divers**  
Garantie 2 ans  
Indices de protection : IP65 / IK10  
  
Température de fonctionnement :  
De -20°C à +60°C  
  
Conforme à la norme anti-pollution  
lumineuse EN 13201
- **Dimensions et poids du produit**  
Voir schéma ci-dessus



Bouton ON/OFF



Double détecteur de mouvements

Double détecteur de mouvements – Distance 6 à 7 mètres – 120°

Veille 30% + détection = 2000 Lm pendant 30 sec puis retour en veille



Inclus : 1 tête de lampadaire / 3 tubes de 60cm/Ø50 mm / 1 pied de fixation au sol / Clef Allen + vis de fixations fournies



Pour une utilisation optimale de vos produits solaires veuillez lire attentivement les préconisations d'utilisations solaire