

socle de prise mural, interruptible, à verrouillage - dimensions du boîtier 170x90

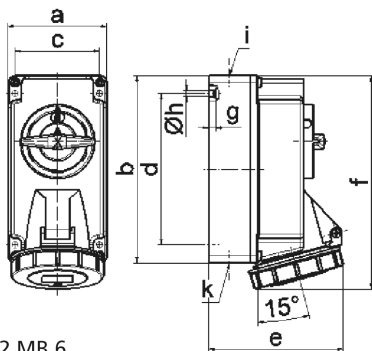


Description de l'article	
Référence	160049
EAN	4024941070270
Groupe de produits	socle de prise mural Quick-Connect interruptible, à verrouillage
Intensité	16A
Nombre de pôles	4p
Disposition des phases	3P+PE
Emplacement du contact de protection	6h
Tension	380 à 415V

Description de l'article	
Fréquence	50 et 60Hz
Indice de protection	IP67
Code couleur	rouge
Couleur de l'appareil	couv. rabatt. rouge RAL 3000, anneau baïonnette gris RAL7035, partie inf. gris RAL 7035, partie sup. gris RAL 7035, levier commande gris RAL 7035
Connectique	technique de connexion à ressort sans vis avec bornes à ressort de traction avec contact Kontex
Section maximale des conducteurs	4,0 mm ²
Entrée de câble	1xM20 en haut, 1xM25/20 en bas
Hauteur de l'appareil en mm	194mm
Largeur de l'appareil en mm	90mm
Profondeur de l'appareil en mm	115mm
Dimensions du boîtier	170x90 mm (HxL)
Matériau du boîtier	polycarbonate
Contacts	le porte-contacts est en matériau résistant à la chaleur, les contacts sont en laiton nickelé

Autres caractéristiques techniques	
	L'entrée de câble est ouverte une fois en haut et fermée deux fois en bas
	Verrouillable en position 0 pour jusqu'à 3 cadenas d'épaisseur de l'étrier jusqu'à 7mm, La partie inférieure du boîtier peut être pivotée de 180°

Données logistiques	
Poids unitaire	0.625 Kg / null
Type d'emballage	null
Contenu	1 ST
EAN	4024941070270
Longueur	205 mm
Largeur	102 mm
Hauteur	134 mm
Poids	0,685 kg
Volume	2 118,48 ccm



Ampere Polzahl	16 3	16 4	16 5			
a	90,0	90,0	90,0			
b	170,0	170,0	170,0			
c	77,0	77,0	77,0			
d	137,5	137,5	137,5			
e	108,0	115,0	121,0			
f	191,5	191,5	191,5			
g	6,0	6,0	6,0			
h ø	5,5	5,5	5,5			
i	M20	M20	M20			
k	M20/25	M20/25	M20/25			