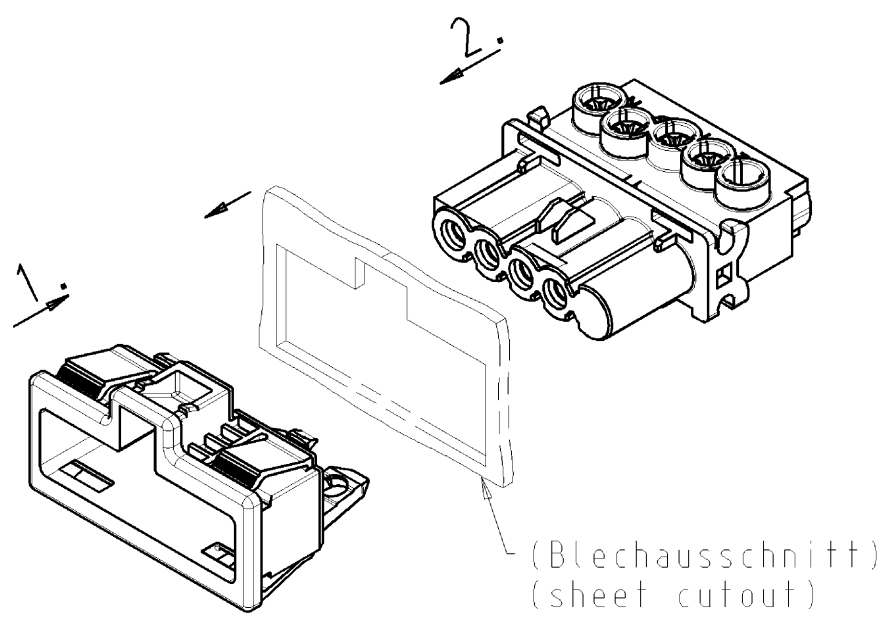


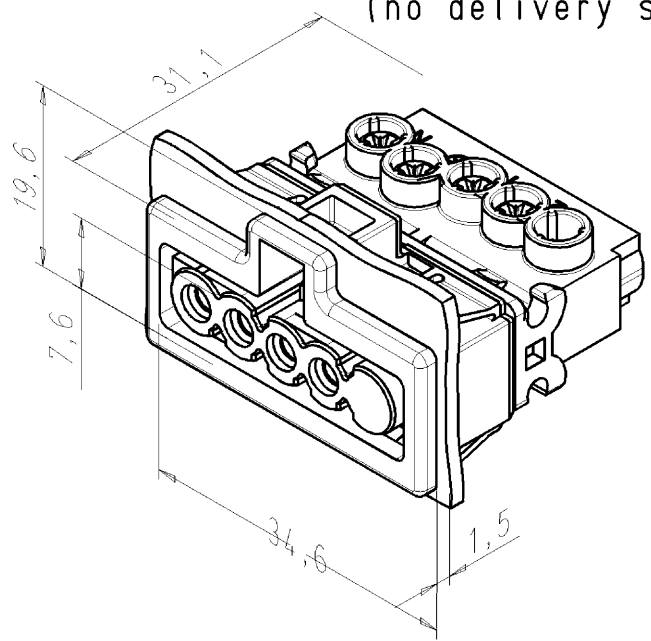
These dimensions will be especially checked at delivery
 Only inspection dimensions
 With /E marked dimensions are only valid for internal use



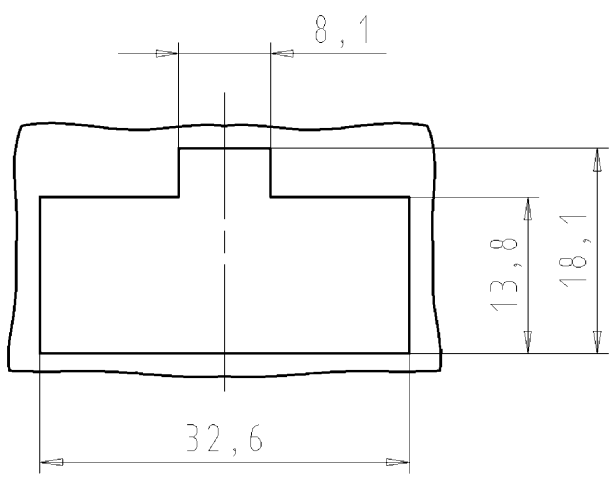
(Blechausschnitt)
(sheet cutout)

montierter Zustand
assembled state
 (kein Auslieferungszustand)
 (no delivery status)

Diese Maße werden bei Abnahme besonders geprüft
 Ausschließlich Prüfmaße
 Mit /E gekennzeichnete Maße sind nur für interne Zwecke gültig



Blechausschnitt/sheet cutout



a	Teile-Nr./ part-no.:	Farbe/ color:
	91.941.9053.0	weiß/ white
	91.941.9053.1	schwarz/ black

Tolerierung Size ISO 14405(☉)/Tolerance system Size ISO 14405(☉). (This ISO-standard describes the envelope principle. According to the envelope principle the deviations of form and parallelism are limited by the size tolerances). ja/yes ☑ Stoffverbots- und Deklarationsliste nach UU-TQM-05/03 ist einzuhalten. Conformity with Wieland document UU-TQM-05/03 (list of prohibited / declarable hazardous substances) to be declared!

Freitoleranz nach General tolerance CAD - Zeichnung, keine manuellen Änderungen CAD - drawing, no manual modifications allowed I.Verwendung: - First Use: - Blatt: 1 von 1 Sheet: 1 of 1

a	/	☉	Werkstoff/Material	2006	Tag/Date	Name	T	Zeichnung Nr./Drawing No.	91.941.9053.0 01K	a	Index
			Farbe: siehe Tabelle color: see table	gezeichnet drawn	09.08.	Schober					
a	/	%	Vol.	mm ³	Öfl./Surf.	mm ²	Ersatz für/Replacement for: -				
							Type		Benennung/Tittle		
 wieland Elektrische Verbindungen			BUCHSENT_SNAP_IN female connector snap in GST1514 ...								
Änderung/Revision		05.09.2012/ Datum / Blatt Date / Sheet									

Weitergabe sowie Vervielfältigung dieses Dokuments, Verwertung und Mitteilung seines Inhalts sind verboten, soweit nicht ausdrücklich gestattet. Die Reproduktion, Distribution und Utilization of this document as well as the communication of its contents to others without express authorization is prohibited.

919419053001K_2 CADWZ028 hollet.2012-09-06T08:07:09 1.000