

XUKC1PSMM12

OsiSense XUK - détecteur photoélectrique - proximité - Sn 20mm -O+F- conn. M12



Principales

Gamme de produits	OsiSense XU
Nom de gamme	Application automobile
Type de capteur électronique	Détecteur photo-électrique polarisé
Application spécifique du produit	Couleur
Nom du détecteur	XUK
Forme du capteur	Compact 50 x 50
Système de détection	Réflexion directe
Émission	DEL blanche
Portée nominale	20 mm point Ø 4 mm
Matière	Plastique
Type de circuit d'alimentation	CC
Type de signal de sortie	Numérique
Mode de raccordement	À 3 fils
Type de sortie numérique	PNP
Sortie numérique	1 "F"
Raccordement électrique	1 connecteur mâle M12 orientable à 90°, 8 broches

Complémentaires

Matière du coffret	ABS
Matière de la lentille	Verre
Type traitement couleur	RGB
Type de sortie	Statique
Réglage de la fonction de sortie	Éclairément
Entrée additionnelle	Synchro + verrouillage
Fonction de signalisation	Affichage à 4 chiffres
État LED	État sortie OUT: 1 LED (jaune) Sortie active: 3 LED (vert)
[Us] tension d'alimentation	12...24 V CC
Limites de la tension d'alimentation	10...30 V CC
Pouvoir de commutation en mA	<= 100 mA (protection contre les inversions de polarité, courts-circuits et surcharges)
Fréquence de commutation	<= 1500 Hz
Chute de tension maximale	<2 V (régime fermé)
Consommation électrique	<= 60 mA sans charge
Plage de réglage de temporisation	10 ms 20 ms 30 ms 40 ms 5 ms
Retard réponse maximal	0,335 ms
Retard récupération maxi	0,335 ms

Réglage	Niveau de tolérance Mode opératoire Réglage de sensibilité avec mode apprentissage
Profondeur	50 mm
Hauteur	50 mm
Largeur	25 mm
Poids du produit	0,085 kg

Environnement

Certifications du produit	CE CULus
Température de fonctionnement	-10...55 °C
Température ambiante pour le stockage	-20...70 °C
Tenue aux vibrations	7 gn, amplitude = +/-0,5 mm (f = 10...55 Hz) sur les 3 axes se conformer à CEI 60068-2-6
Tenue aux chocs mécaniques	30 gn (durée = 11 ms) pour 6 chocs sur chaque axe se conformer à CEI 60068-2-27
Degré de protection IP	IP65 se conformer à CEI 60529

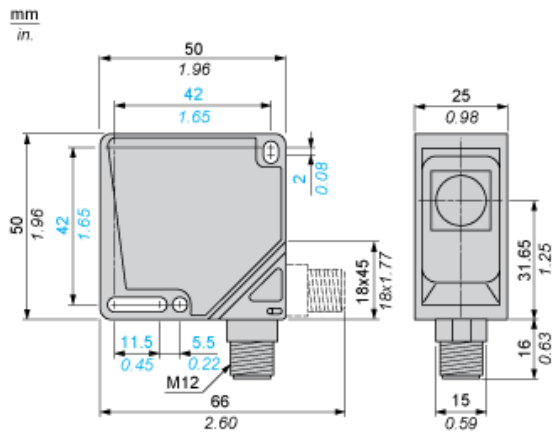
Durabilité de l'offre

Statut environnemental de l'offre	Produit Green Premium
Régulation REACH	Déclaration REACH
Directive RoHS UE	Conformité pro-active (Produit en dehors du scope légal RoHS UE) Déclaration RoHS UE
Sans mercure	Oui
Information sur les exemptions RoHS	Oui
Profil environnemental	Profil Environnemental Du Produit
Profil de circularité	Informations De Fin De Vie

Garantie contractuelle

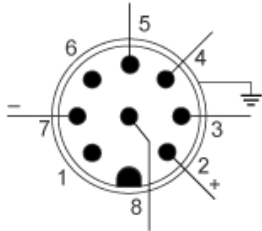
Garantie	18 mois
----------	---------

Dimensions



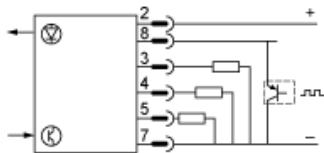
Schémas de câblage

Brochage du connecteur de capteur



N° de broche	Type	Couleur (2)
1	-	WH (blanc)
2	10...30 VCC	BN (marron)
3	Sortie 1	TAN (beige)
4	Sortie 2	YE (jaune)
5	Sortie 3	GY (gris)
6	-	PK (rose)
7	0 V	VT (violet)
8	Synchro	RD (rouge)
-	Protection	TR (transparent)

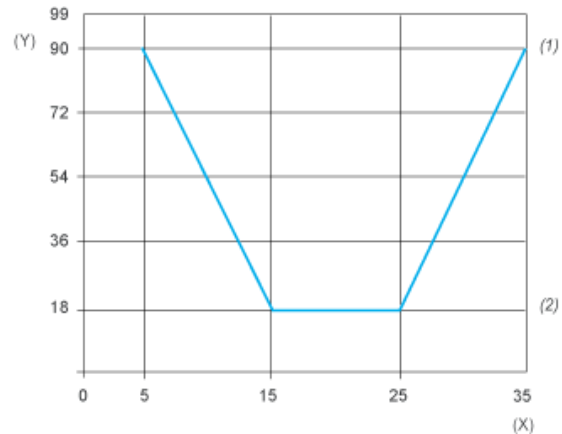
Sortie PNP + entrée Synchro



Courbes

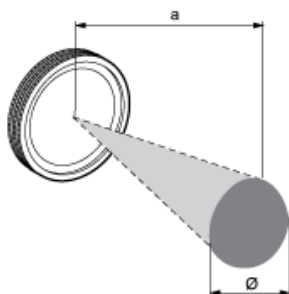
Courbe de détection

Distance de détection par rapport au degré de réfléchissement de l'objet



- (y) Degré de réfléchissement de l'objet
- (x) Distance de détection (mm)
- (1) Blanc/jaune clair
- (2) Bleu foncé/noir

Zone de détection et taille du point lumineux



a (mm)	Ø (mm)
20	4