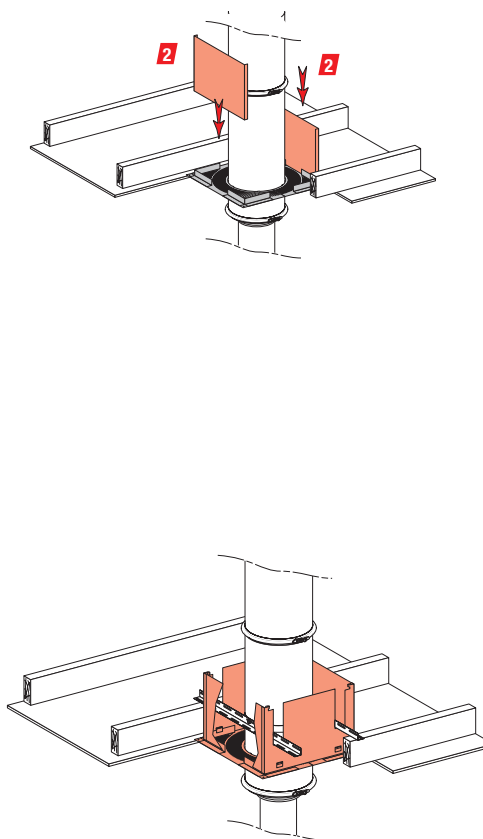
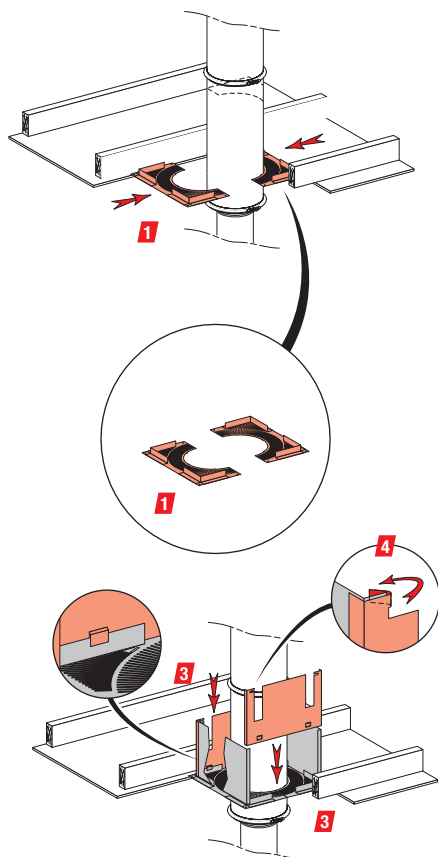
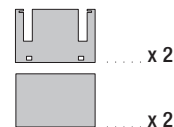


PDS0802N  
DI001001



RPDS0802N



**FR**

*Plaque distance sécurité*

- 1** Découper le plafond et positionner la plaque en passage de plancher / plafond.
- 2 Réhausse**  
Positionner les deux premiers flans de la plaque de réhausse.
- 3** Positionner ensemble dans les cornières les flans latéraux équipés de clips et verrouiller l'ensemble grâce aux languettes métalliques repliables.
- 4** Installer la plaque d'obturation si nécessaire suivant les caractéristiques du chantier.

**EN**

*Distance plate.*

- 1** Cut the ceiling and set the distance plate when going through the floor / ceiling.
- 2 Sideboards.**  
Set the first two sideboards.
- 3** Fit into the Distance plate's angles the sideboards with their clips and secure the installation with the metal tongues to be folded.
- 4** Set the obturation plate when required for the installation.

**ES**

*Placa cortafuegos*

- 1** Cortar el piso y poner la placa cortafuegos pasando el piso / techo.
- 2 Flancos de la placa**  
Poner los dos primeros flancos de la placa cortafuegos.
- 3** Fijar en los ángulos de la placa cortafuegos los flancos laterales que vienen con clips y cerrar la instalación con las lengüetas metálicas plegables.
- 4** Instalar la placa de obturación si sea necesario según las características de la instalación.