

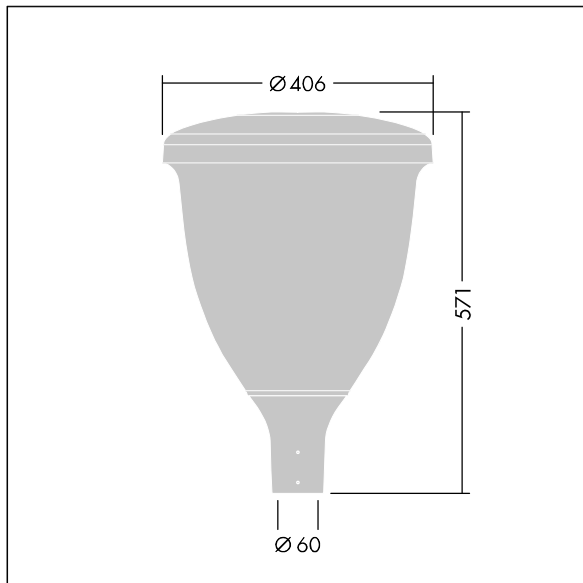
Volupto

Lanterne intelligente LED, montage en top, avec une distribution Confort pour rue large. Programmable Driver alimentant 12 LED en 350mA. Classe électrique II, IP66, IK10. Chapeau et embase : aluminium résistant à la corrosion, fonderie thermopoudré, avec une finition gris anthracite 900 sablé texturé. Vasque : Polycarbonate (PC) traité anti-UV. Livré avec LED 4 000 K. Indice min. de rendu des couleurs: 70. Pré-câblé avec 5 m de câble. Montage top sur mât de Ø 60mm.

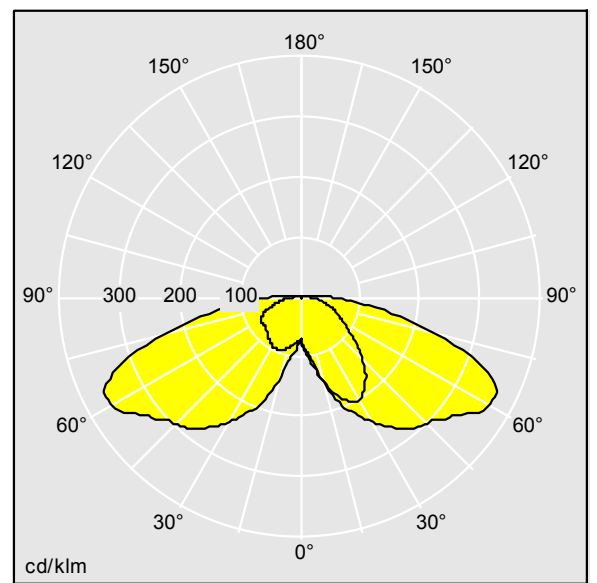
Dimensions : Ø78/406 x 571 mm
 Puissance du luminaire: 14 W
 Flux lumineux du luminaire: 1977 lm
 Efficacité lumineuse du luminaire: 141 lm/W
 Poids : 7,42 kg
 Scx : 0.143 m²



TLG_VOLU_F_Side.jpg



TLG_VOLU_M_60.wmf



TL_VO12L35WSC740.idt

Position de la lampe: STD - Standard
 Source lumineuse: LED
 Flux lumineux du luminaire*: 1977 lm
 Efficacité lumineuse du luminaire*: 141 lm/W
 Indice min. de rendu des couleurs: 70
 Convertisseur: 1 x 87500877 LCO 40/200-1050/64 NF
 C ADV3
 Rend.: 1,00 Rend. Sup.: 0,04 Rend. Inf.: 0,96

Température de couleur*: 4000 Kelvin
 Tolérance de la couleur (MacAdam intial): 5
 Durée de vie utile médiane*:
 L90 100000h à 50°C
 Vie utile nominale (B10)*:
 L90 100000h à 25°C
 Puissance du luminaire*: 14 W
 Equipement: PROG

Ce produit contient une source lumineuse de classe d'efficacité énergétique D.

Toutes les valeurs marquées d'un * sont des valeurs nominales. Thorn utilise des composants testés et éprouvés, en provenance des meilleurs fournisseurs. Dans certains cas isolés, il se peut qu'il y ait des pannes de nature technologique au niveau des LED individuels, pendant le cycle de vie nominal du produit. Les normes internationales fixent la tolérance du flux initial et de la charge associée à ± 10 %. Sauf indication contraire, les valeurs sont applicables pour une température ambiante de 25 °C.

Les produits de Thorn Lighting sont perfectionnés en permanence. Nous nous réservons le droit d'apporter des modifications à nos produits sans autres publications.
 © Thorn Lighting