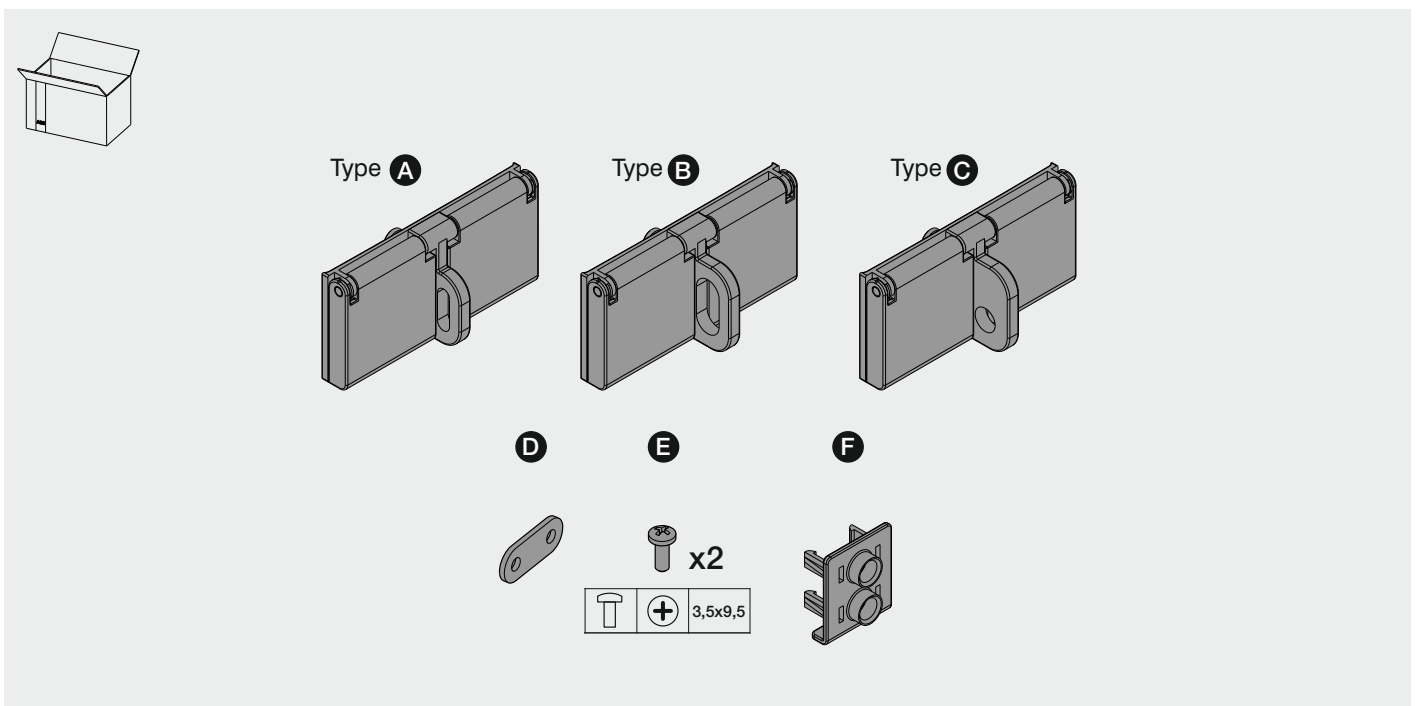
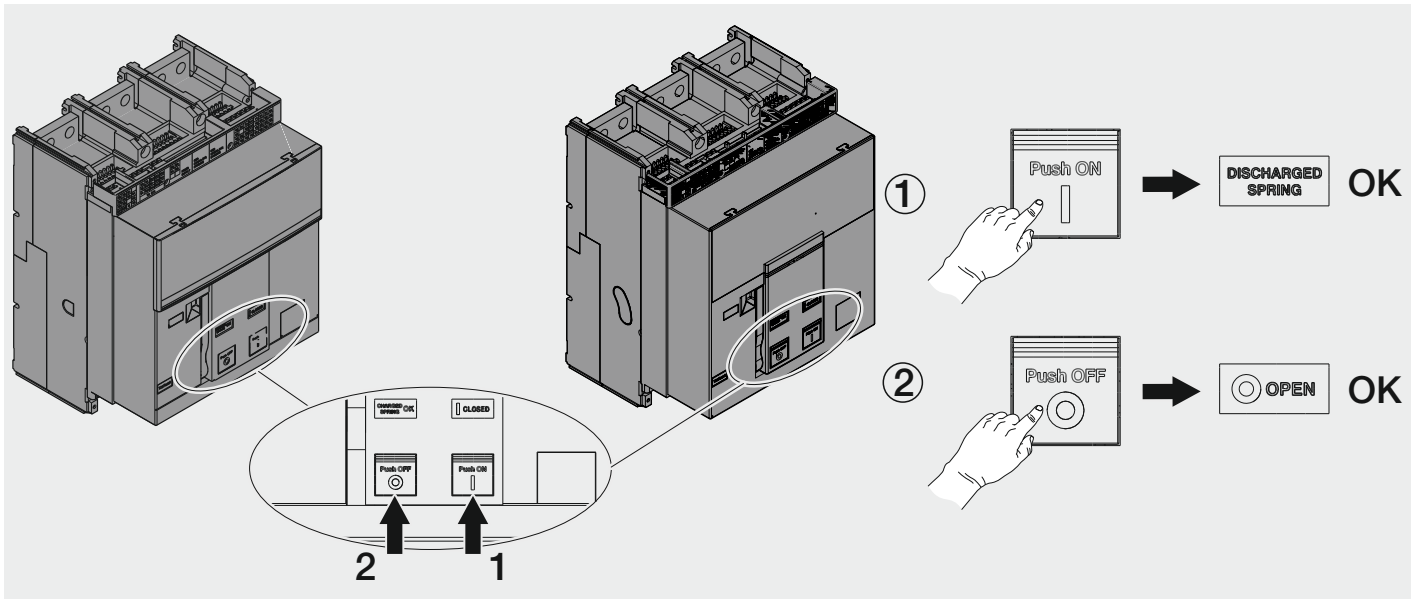


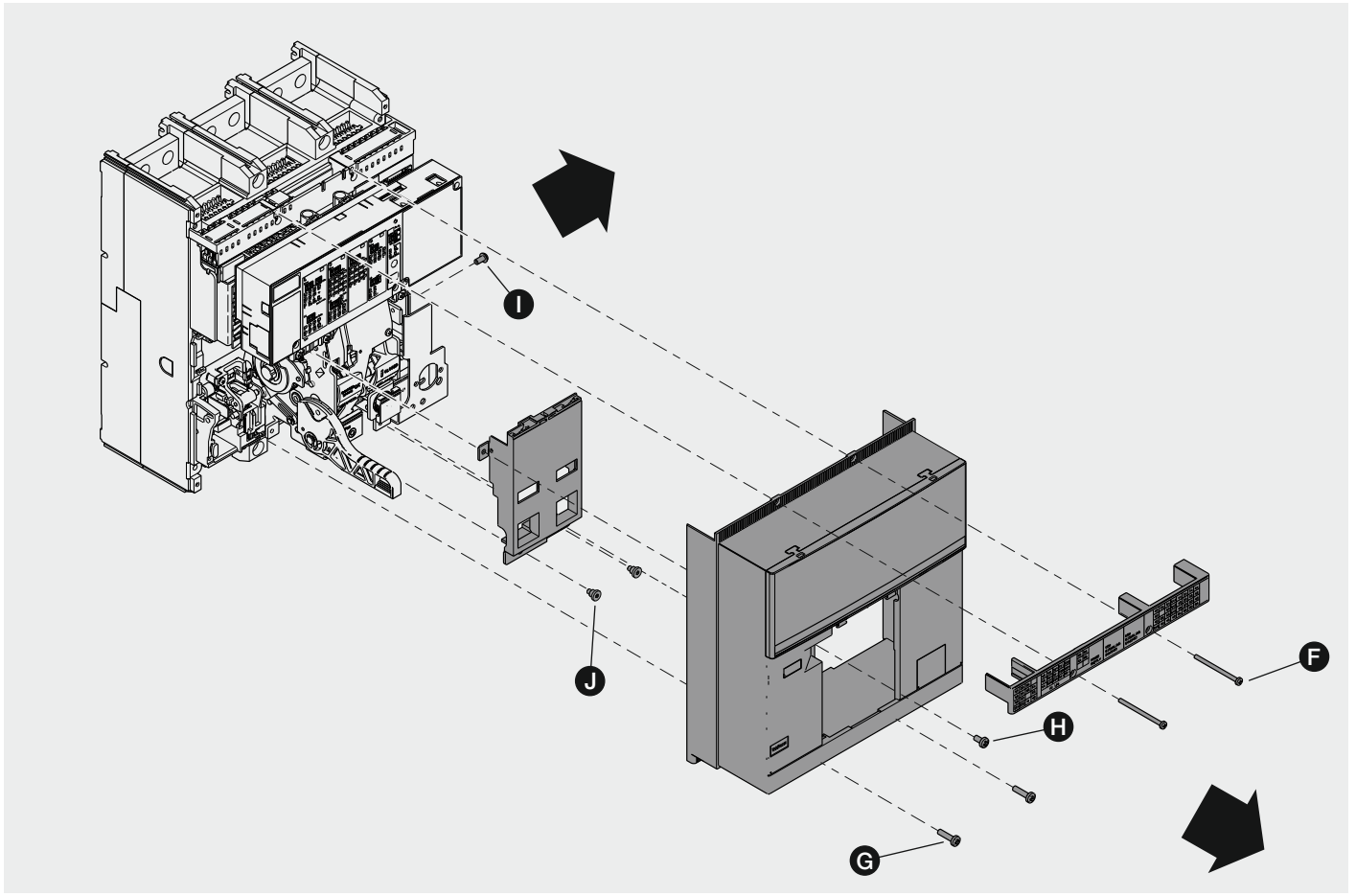
SACE Emax 2 - Tmax XT

Blocco a lucchetti in aperto PLC - Emax 2 E1.2 - XT7M
Padlock device in open position PLC - Emax 2 E1.2 - XT7M
Schlossverriegelung für ausgeschaltet PLC - Emax 2 E1.2 - XT7M
Verrouillage par cadenas en position ouverte PLC - Emax 2 E1.2 - XT7M
Bloqueo por candados en posición de abierto PLC - Emax 2 E1.2 - XT7M
挂锁装置处于打开位置 PLC - Emax 2 E1.2 - XT7M

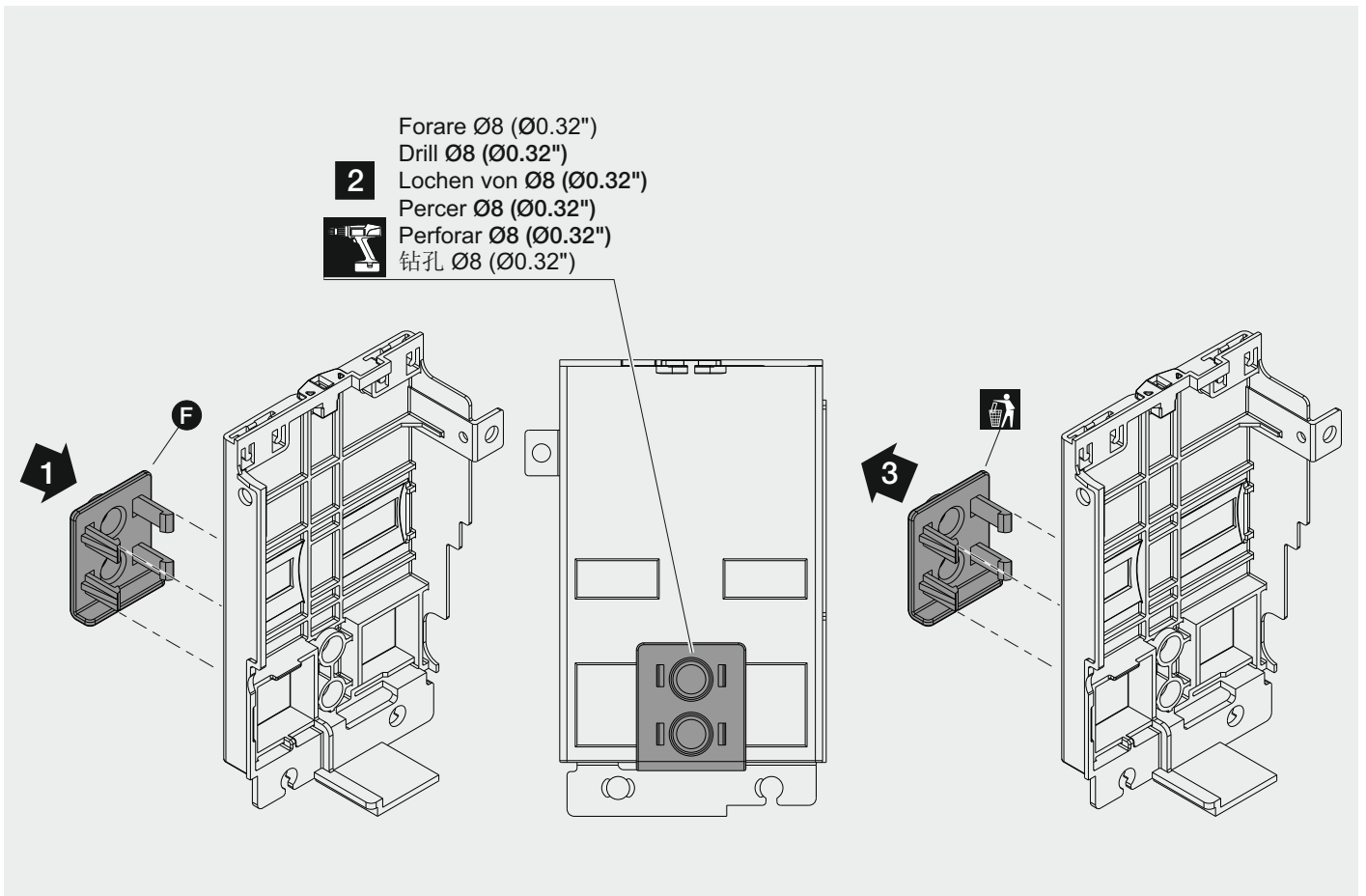
E1.2 - XT7M



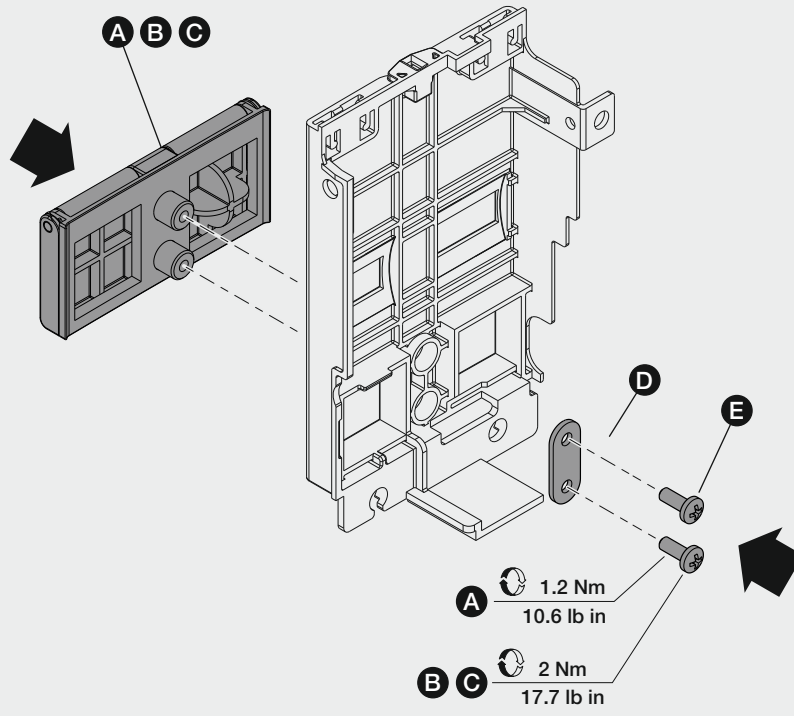
1



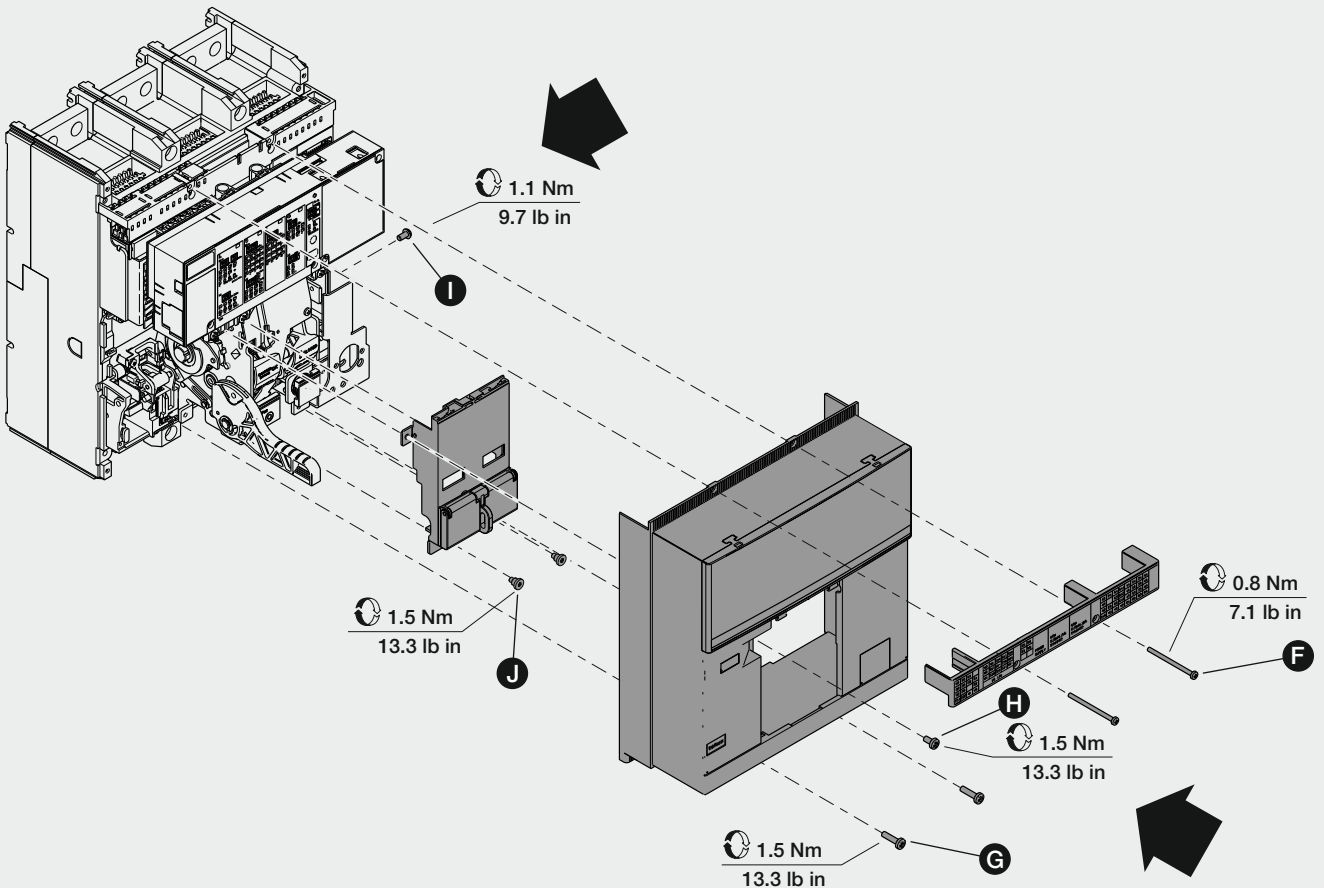
2

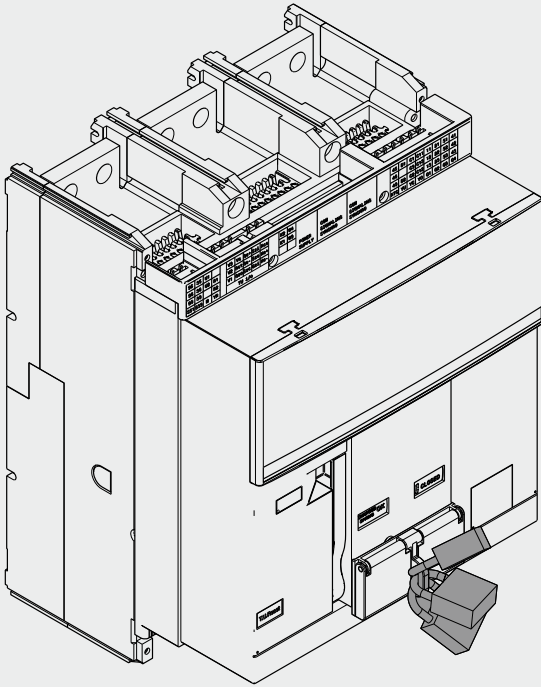


3

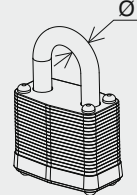


4





I lucchetti sono a cura del cliente
 The padlocks are at customer's expenses
 Die Vorhängeschlösser sind eine bauseitige Leistung
 Los candados están a cargo del cliente
 Les cadenas sont à la charge du client
 挂锁由用户另行购买。



	N° max lucchetti Max number of padlocks Höchstanzahl der Vorhängeschlösser Nombre max cadenas Número máx. candados 挂锁最大数量	Diametri utilizzabili Allowed diameters Zulässige Durchmesser Diamètres autorisés Diámetros permitidos 直径 允许
Type A	3	Ø 4 mm - 5/32"
Type B	2	Ø 8 mm - 5/16"
Type C	1	Ø 7 mm - 1/4" - 17/64"



Warning!

- Il diametro del lucchetto deve essere rispettato per un funzionamento sicuro. Diametri inferiori a quelli indicati possono causare un funzionamento indesiderato e non sicuro. Questo accessorio è progettato per essere utilizzato con lucchetti normali e specifico diametro del gambo. L'uso di un dispositivo a ganascia multipla non è consentito. Per ulteriori informazioni relativamente a differenti esigenze dimensionali, contattare ABB.
- The padlock diameter must be respected for safe operation. Smaller diameters than indicated can result in undesired and unsafe operation. This accessory is meant to be used for regular lock devices with specific shackle diameters. The use of a hasp is not allowed. Please contact ABB for further information on different dimensions needs.
- Der Schlossthroughmesser muss für einen sicheren Betrieb eingehalten werden. Kleinere Durchmesser als angegeben können zu unerwünschtem und unsicherem Betrieb führen. Dieses Zubehör ist für die Verwendung mit normalen Vorhängeschlössern und bestimmten Schaftdurchmessern vorgesehen. Die Verwendung eines Mehrbackengerät ist nicht zulässig. Für weitere Informationen zu den verschiedenen Größenanforderungen wenden Sie sich bitte an ABB.
- Le diamètre du cadenas doit être respecté pour un fonctionnement en toute sécurité. Diamètres inférieurs à ceux indiqués peuvent provoquer un fonctionnement indésirable et dangereux. Cet accessoire est conçu pour être utilisé avec des cadenas normaux et des diamètres de tige spécifiques. L'utilisation d'un dispositif à mâchoires multiples n'est pas autorisée. Pour plus d'informations sur les différentes tailles requises, veuillez contacter ABB.
- El diámetro del candado debe respetarse para un funcionamiento seguro. Los diámetros inferiores a los indicados pueden provocar un funcionamiento no deseado e inseguro. Este accesorio está diseñado para ser utilizado con candados normales y diámetros de caña específicos. No se permite el uso de un dispositivo de mandíbulas múltiples. Para más información sobre los diferentes requisitos de tamaño, póngase en contacto con ABB.
- 为保证安全操作，必须遵守挂锁的直径要求。直径若低于要求大小，可能导致操作不安全和意外后果。该配件设计用于与普通挂锁和特定轴径挂锁搭配使用。不得使用多夹片装置。有关不同尺寸要求的更多信息，请联系ABB。