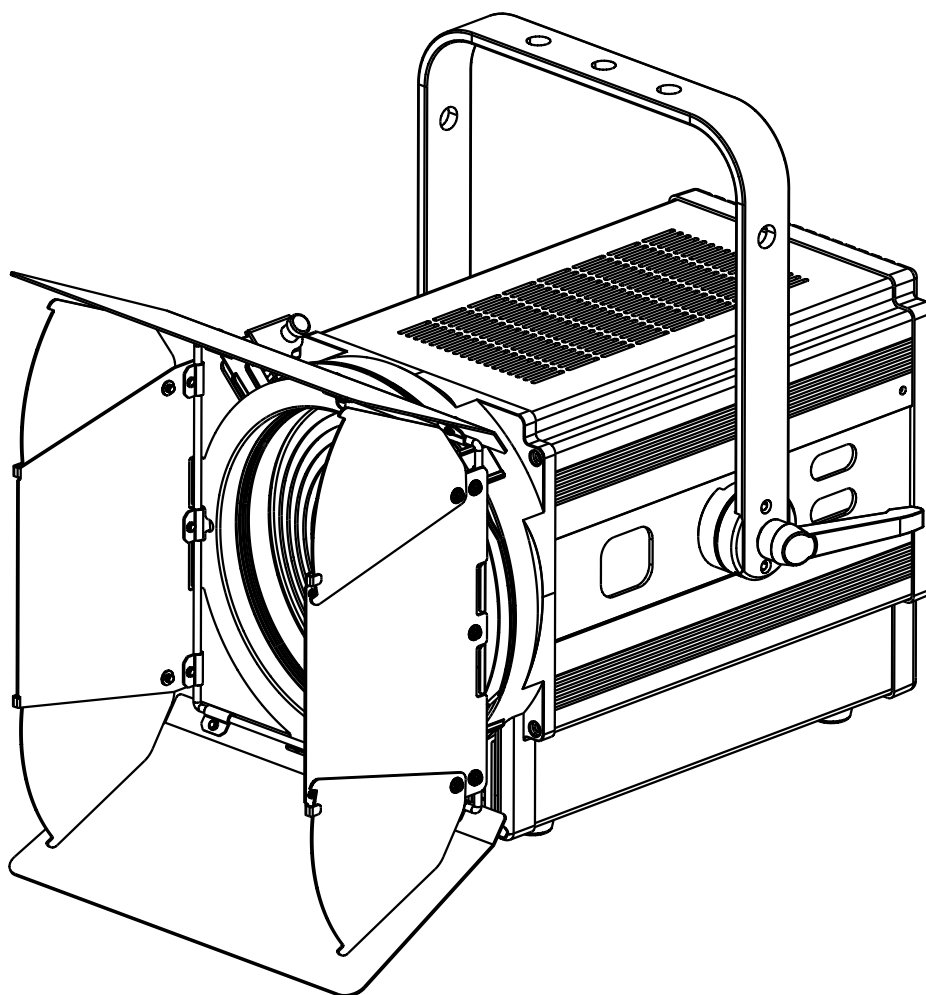


BT-THEATRE 250EZ
Mk2

BT-THEATRE 150EZ
Mk2



FRANCAIS

Mode d'emploi

Other languages can be downloaded from:
WWW.BRITEQ-LIGHTING.COM



Version: 1.0





EN - DISPOSAL OF THE DEVICE

Dispose of the unit and used batteries in an environment friendly manner according to your country regulations.

FR - DÉCLASSER L'APPAREIL

Débarrassez-vous de l'appareil et des piles usagées de manière écologique Conformément aux dispositions légales de votre pays.

NL - VERWIJDEREN VAN HET APPARAAT

Verwijder het toestel en de gebruikte batterijen op een milieuvriendelijke manier conform de in uw land geldende voorschriften.

DU - ENTSORGUNG DES GERÄTS

Entsorgen Sie das Gerät und die Batterien auf umweltfreundliche Art und Weise gemäß den Vorschriften Ihres Landes.

ES - DESHACERSE DEL APARATO

Reciclar el aparato y pilas usadas de forma ecologica conforme a las disposiciones legales de su país.

PT - COMO DESFAZER-SE DA UNIDADE

Tente reciclar a unidade e as pilhas usadas respeitando o ambiente e em conformidade com as normas vigentes no seu país.

GUIDE D'UTILISATION

Nous vous remercions d'avoir acheté ce produit BRITEQ®. Pour tirer pleinement profit de toutes les possibilités et pour votre propre sécurité, lisez ces instructions très attentivement avant d'utiliser cet appareil.

CARACTÉRISTIQUES

- Projecteur de théâtre LED très puissant avec zoom électronique.
- Un flux lumineux exceptionnel qui surpasse facilement le traditionnel projecteur de théâtre à lampe halogène 1kW ou 2kW !!!
- **BT-THEATRE 150EZ Mk2** : LED 3200K d'une puissance de 150W, zoom: 8° → 52° angle du faisceau.
- **BT-THEATRE 250EZ Mk2** : LED 3200K d'une puissance de 250W, zoom: 14° → 54° angle du faisceau.
- Excellentes caractéristiques photométriques : CRI / Ra >97, TLCI >98, CQS >94, Rf >93, Rg >100 !
- Porte-filtres pour l'utilisation de filtres de couleur et coupe-flux à huit volets inclus
- Plus besoin de blocs de variateur lourds et coûteux !
- Système de refroidissement retravaillé pour un fonctionnement extrêmement silencieux, une température de LED faible et un rendement lumineux très stable
- Écran LCD pour parcourir facilement le menu de configuration révisé !
- Contrôlé par DMX : 6 modes de canal différents (gradation 8 bits et 16 bits) pour un maximum de flexibilité.
- Préparé pour le DMX sans fil: il suffit de brancher un DONGLE WTR-DMX ! (Briteq® code: 4645)
- Enregistrements TV sans scintillement et sans bruits de gradateur, grâce à la gradation HF PWM: jusqu'à 20kHz!
- Réglage manuel de la gradation et de la mise au point: alignement facile du projecteur sur scène + utilisation sur les stands d'exposition.
- La lampe peut être réglée de façon continue pour imiter le comportement d'une lampe LED à halogène.
- Quatre courbes de variation de l'intensité : linéaire, carré, carré inversé, courbe en S
- En cas d'échec DMX, les modes « tout éteint » ou « maintien » resteront disponibles.
- Fonctionnalité RDM pour faciliter la configuration à distance : Adressage DMX, mode canal, ...
- Fonction de verrouillage afin d'empêcher les modifications indésirables de la configuration.
- Les réglages par défaut d'usine et les réglages personnels peuvent être mémorisés/chargés.
- Entrées/sorties DMX à 3 et 5 broches + entrées/sorties d'alimentation Neutrik PowerCON pour un chaînage facile.

AVANT UTILISATION

- Avant d'utiliser cet appareil, vérifiez s'il n'a pas été endommagé durant le transport. En cas de dommages, n'utilisez pas l'appareil et consultez immédiatement votre revendeur.
- **Important** : Cet appareil est expédié de notre usine en parfait état et bien emballé. Il est absolument nécessaire que l'utilisateur suive strictement les instructions et les avertissements de sécurité se trouvant dans ce manuel. Tout dommage dû à une mauvaise manipulation n'est pas garanti. Le revendeur n'accepte aucune responsabilité pour tous les défauts et problèmes dus au non-respect de ce manuel.
- Conservez ce manuel dans un endroit sûr pour toute consultation future. Si vous vendez l'appareil, assurez-vous de joindre ce manuel.

Vérifiez le contenu :

Vérifiez que le carton contient les éléments suivants :

- Mode d'emploi en anglais, les autres langues peuvent être téléchargées sur notre site web.
- BT-THEATRE 150EZ Mk2 (ou BT-THEATRE 250EZ Mk2)
- Coupe-flux à 8 volets
- Porte-filtres
- Câble secteur PowerCon®

INSTRUCTIONS DE SECURITE :



CAUTION
RISK OF ELECTRIC SHOCK
DO NOT OPEN



ATTENTION : Pour réduire le risque de choc électrique, ne retirez pas le panneau supérieur. L'appareil ne contient aucun composant réparable par l'utilisateur. Confiez toute réparation à un personnel qualifié uniquement.



Le symbole de l'éclair à l'intérieur d'un triangle équilatéral est destiné à alerter l'utilisateur de la présence de « tensions dangereuses » non isolées à l'intérieur de l'appareil, d'une magnitude pouvant constituer un risque d'électrocution.



Le symbole du point d'exclamation dans un triangle équilatéral sert à avertir l'utilisateur que d'importants conseils d'utilisation et de maintenance sont fournis dans la documentation accompagnant l'appareil.



Ce symbole signifie : pour un usage intérieur uniquement



Ce symbole signifie : lisez les instructions



Ce symbole définit : la distance minimale requise avec les objets éclairés. La distance minimale entre la sortie de lumière et la surface éclairée doit être supérieure à 1 mètre



Cet appareil n'est pas adapté pour un montage direct sur des surfaces normalement inflammables. (ne convient que pour le montage sur surfaces non combustibles)

RISK GROUP 2
CAUTION:
Do not stare at operating lamp

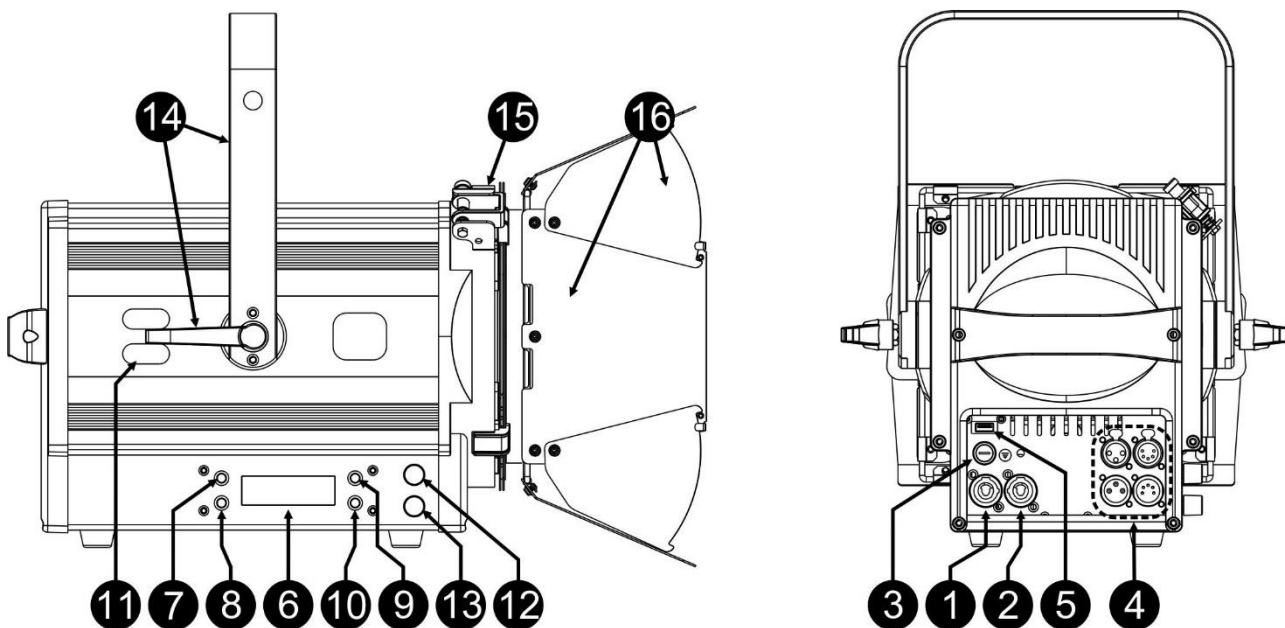
ATTENTION : Ne fixez pas votre regard sur une lampe allumée.
Peut être nocif pour les yeux.

- Pour protéger l'environnement, essayez de recycler autant que possible les matériaux d'emballage.
- Pour éviter tout incendie ou électrocution, n'exposez pas cet appareil à la pluie ou à l'humidité.
- Pour éviter une formation de condensation interne, laissez l'appareil s'adapter à la température ambiante quand vous le mettez dans une pièce chaude après le transport. La condensation empêche parfois l'appareil de fonctionner à plein rendement ou peut même causer des dommages.
- Cet appareil est destiné à un usage intérieur seulement.
- Ne placez pas d'objets métalliques et ne renversez pas de liquides à l'intérieur de l'appareil. Un choc électrique ou un dysfonctionnement peut en résulter. Si un corps étranger pénètre dans l'appareil, débranchez immédiatement le cordon d'alimentation de la prise secteur.
- Placez l'appareil dans un endroit bien aéré, loin de tout matériau et/ou liquide inflammable. L'appareil doit être fixé à au moins 50 cm des murs environnants.
- Ne couvrez pas les ouvertures de ventilation, cela pourrait entraîner une surchauffe.
- Évitez une utilisation dans des environnements poussiéreux et nettoyez l'appareil régulièrement.
- Gardez l'appareil loin de la portée des enfants.
- Les personnes inexpérimentées ne doivent pas utiliser cet appareil.
- La température ambiante de fonctionnement maximale est de 40°C. N'utilisez pas cet appareil à des températures ambiantes plus élevées.
- Assurez-vous qu'aucune personne étrangère ne se trouve dans la zone en dessous de l'emplacement d'installation durant le montage, le démontage et l'entretien.
- Laissez environ 10 minutes à l'appareil pour refroidir avant de commencer l'entretien.
- Débranchez toujours l'appareil lorsqu'il ne va pas être utilisé pendant une longue période ou avant de commencer l'entretien.
- L'installation électrique doit être effectuée par du personnel qualifié, conformément à la réglementation en matière de sécurité électrique et mécanique dans votre pays.
- Vérifiez que la tension secteur n'est pas supérieure à celle indiquée sur l'appareil.
- Le cordon d'alimentation doit toujours être en parfait état. Éteignez immédiatement l'appareil dès que le cordon d'alimentation est écrasé ou endommagé. Il doit être remplacé par le fabricant, son agent de service ou une personne de même qualification afin d'éviter tout danger.
- Ne laissez jamais le cordon d'alimentation entrer en contact avec d'autres câbles !
- Ce luminaire doit être mis à la terre pour être conforme à la réglementation en matière de sécurité.
- Ne connectez pas l'appareil à un variateur de lumière.
- Utilisez toujours un câble de sécurité approprié et certifié lors de l'installation de l'appareil.
- Afin d'éviter un choc électrique, n'ouvrez aucun panneau. L'appareil ne contient aucun composant réparable par l'utilisateur.
- Ne réparez **jamais** un fusible et ne court-circuitiez jamais le porte-fusible. Remplacez **toujours** un fusible endommagé par un fusible du même type ayant les mêmes spécifications électriques !

- En cas de sérieux problèmes de fonctionnement, cessez d'utiliser l'appareil et contactez immédiatement votre revendeur.
- Le boîtier et les lentilles optiques doivent être remplacés s'ils sont visiblement endommagés.
- Utilisez l'emballage d'origine pour transporter l'appareil.
- Pour des raisons de sécurité, il est interdit d'apporter des modifications non autorisées à l'appareil.

Important : Ne regardez jamais directement la source de lumière ! N'utilisez pas le jeu de lumière en présence de personnes souffrant d'épilepsie.

DESCRIPTION :



1. **ENTRÉE D'ALIMENTATION SECTEUR :** équipée de connecteur d'origine Neutrik PowerCON®. Branchez ici le câble d'alimentation fourni ou tout câble de rallonge PowerCon®.
2. **SORTIE SECTEUR :** permet de connecter en série l'alimentation de plusieurs autres projecteurs. Faites toujours attention à la charge maximale lors de l'ajout d'autres projecteurs ! Des câbles multiples (PowerCON® + DMX XLR, sont disponibles en option : consultez notre site Internet !)
3. **FUSIBLE SECTEUR :** protège l'appareil en cas de problèmes électriques, utilisez toujours un fusible du type recommandé !
4. **ENTRÉE/SORTIE DMX :** des entrées/sorties 3 et 5 broches sont disponibles pour la connexion en série du projecteur avec d'autres unités qui seront contrôlées par un contrôleur DMX.
5. **ENTREE M-DMX :** Ce connecteur USB ne sert PAS à effectuer des mises à jour ou à connecter l'appareil à un ordinateur! Le connecteur USB vous permet d'ajouter aisément le DMX sans fil à l'appareil ! Il suffit d'y connecter le WTR-DMX DONGLE (optionnel) de la marque BRITEQ® et vous aurez le DMX sans fil prêt à être utilisé ! De plus, si vous reliez d'autres appareils à la sortie DMX filaire de cet appareil, vous pourrez transférer les données DMX reçues à tous les autres appareils dans la chaîne DMX ! Il n'y a pas de réglages à faire dans le menu de configuration. Il suffira de suivre la procédure décrite dans le mode d'emploi qui est livré avec le WTR-DMX DONGLE de BRITEQ®. Le WTR-DMX DONGLE est disponible chez WWW.BRITEQ-LIGHTING.COM (order code: 4645)
6. **AFFICHEUR :** affiche les différents menus et les fonctions sélectionnées :
7. **Touche MENU :** permet d'entrer et de quitter le menu de configuration ou de passer à un niveau supérieur dans le menu de configuration.
8. **Touche ENTER :** permet de sélectionner une option de menu ou valider un réglage.
9. **Touche ▲ :** permet de revenir à l'option de menu précédente ou d'augmenter la valeur d'un paramètre.
10. **Touche ▼ :** permet de passer à l'option de menu suivante ou de diminuer la valeur d'un paramètre.
11. **CEILLET DE SÉCURITÉ :** permet d'attacher un câble de sécurité au cours du levage de l'appareil, reportez-vous au paragraphe « Montage au plafond ».
12. **Molette DIMMER :** (réglage fin). Appuyez sur la molette pour annuler l'entrée DMX et ajuster manuellement le flux lumineux. Cette fonctionnalité peut être utilisée pour installer et aligner le



projecteur sur la scène sans avoir besoin d'un contrôleur DMX. Appuyez à nouveau sur la molette pour revenir à la commande DMX.

13. **Molette FOCUS** : (réglage grossier). Appuyez sur la molette pour annuler l'entrée DMX et régler manuellement l'angle de faisceau. Cette fonctionnalité peut être utilisée pour installer et aligner le projecteur sur la scène sans avoir besoin d'un contrôleur DMX. Appuyez à nouveau sur la molette pour revenir à la commande DMX.

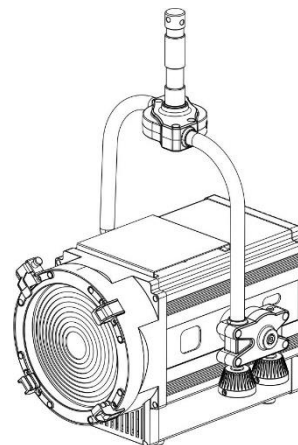
Remarque : appuyez sur la molette FOCUS pendant 5 secondes pour activer un menu masqué lorsque vous pouvez réinitialiser ou étalonner le système de netteté. Voir le chapitre « AUTRES FONCTIONS DE CONFIGURATION » pour obtenir plus d'informations.

14. **SUPPORT DE SUSPENSION** : avec un verrou à chaque extrémité pour fixer l'unité à la position souhaitée. Le trou au centre du support peut être utilisé pour installer un crochet ou un collier de serrage.

REMARQUE : pour un alignement facile et rapide des projecteurs, le support suspendu standard peut être remplacé par l'étrier disponible en option. (BT-THEATRE YOKE ~ référence de commande : 6021).

15. **CLIP DE VERROUILLAGE** : le clip est utilisé pour maintenir le coupe-flux et le porte-filtres en place. Appuyez sur le côté du clip pour l'ouvrir.

16. **VOLETS COUPE-FLUX** : facilitent le modelage du faisceau de lumière émis par le luminaire, et évitent la dispersion de lumière typique d'une lentille de Fresnel vers des zones où elle n'est pas souhaitée, par exemple dans les yeux des spectateurs. Faites simplement pivoter les volets dans la position souhaitée.



SUSPENDRE L'APPAREIL

- **Important** : L'installation ne doit être effectuée que par un personnel qualifié. Une mauvaise installation peut entraîner des blessures et/ou dommages graves. La suspension de l'appareil exige une grande expérience ! Les limites de charge de fonctionnement doivent être respectées, des matériels d'installation certifiés doivent être utilisés, l'appareil installé doit être inspecté régulièrement pour vérifier les conditions de sécurité.
- Assurez-vous qu'aucune personne étrangère ne se trouve dans la zone en dessous de l'emplacement d'installation durant le montage, le démontage et l'entretien.
- Fixez l'appareil dans un endroit bien aéré, loin de tout matériau et/ou liquide inflammable. L'appareil doit être fixé à **au moins 50 cm** des murs environnants.
- L'appareil doit être installé hors de portée des personnes, loin des passages et des endroits où des personnes peuvent aller et venir, ou s'asseoir.
- Avant de lever l'appareil, assurez-vous que le point de suspension peut supporter une charge d'au moins 10 fois le poids de l'appareil.
- Lors de l'installation de l'appareil, utilisez toujours un câble de sécurité certifié qui peut supporter 12 fois le poids de l'appareil. Ce support de suspension de sécurité secondaire doit être installé de manière à ce qu'aucune partie de l'installation ne puisse tomber de plus de 20 cm si le support principal lâche.
- L'appareil doit être bien fixé, un montage balançant est dangereux et ne doit pas être envisagé !
- Ne couvrez pas les ouvertures de ventilation, cela pourrait entraîner une surchauffe.
- L'opérateur doit s'assurer que la sécurité relative à l'installation et les conditions techniques sont approuvées par un expert avant d'utiliser l'appareil pour la première fois. Les installations doivent être inspectées chaque année par une personne qualifiée pour être sûr que la sécurité est toujours optimale.



MENU DE CONFIGURATION/COMMENT CONFIGURER

Le menu de configuration vous permet de configurer entièrement le projecteur. Tous les paramètres sont mémorisés même lorsque l'appareil est débranché du secteur.

Instructions générales pour la configuration.

Le menu des RÉGLAGES se développe sur trois niveaux logiques structurés, (voir la structure de menu).

- Appuyez sur la touche MENU pour accéder au menu des RÉGLAGES.
- Appuyez sur les touches ▲/▼ pour parcourir les différentes fonctions du menu des réglages jusqu'à ce que l'entrée de votre choix s'affiche.
- Appuyez sur la touche ENTER pour accéder à la fonction et modifier ses paramètres.

- Utilisez les touches ▲/▼ pour modifier une valeur.
- Appuyez de nouveau sur la touche ENTER pour confirmer.
- Pour passer à un niveau de menu supérieur : appuyez sur la touche MENU.
- Pour quitter le menu des RÉGLAGES : appuyez de façon répétée sur la touche MENU jusqu'à revenir à l'affichage normal.

Remarque : pour plus de convivialité, vous accéderez directement à la dernière position utilisée du menu des RÉGLAGES.

LEVEL 1	LEVEL 2		
DMX-Address	001 - XXX		
CHANNEL Mode	1CH DIM 8bit		
	2CH D+S 8bit		
	3CH D+S+F 8bit		
	2CH DIM 16bit		
	3CH D+S 16bit		
	4CH D+S+F 16bit		
FIXTURE Set	NO DMX Mode	Blackout	
		Freeze	
		Manual	
	STANDBY	OFF, 01M-99M	
	DIM Curve	Linear	
		Square	
		Inv. Square	
		S-Curve	
	Dimmer Speed	000 – 255 (0-2000ms)	
PWM frequency	900Hz – 20kHz		
FOCUS PRESET	000 - 255		
FAN Set	Auto High Low		
DISPLAY Set	Backlight	ON, 02-60M	
	AUTO LOCK	ON /OFF	
	noDMX blink	ON /OFF	
	Temp C/F	Celcius/Fahrenheit	
DEFAULTS	Factory Settings	LOAD ?	
	USER Settings	LOAD / SAVE ?	
INFORMATION	Total LED Hours	xxxx Hrs	
	Last JOB hours	xxxx Hrs	
	LED Temp.	xxx °C / F	
	ERROR info	xxxxxxxx	
	Model Name	THEATRE150EZ Mk2	
		THEATRE250EZ Mk2	
	Firmware V.	V x.xx	
RDM UID	0x2122xxxxxxxx		

DMX-Address

Pour régler l'adresse DMX souhaitée. (sur les contrôleurs compatibles RDM, cette option peut être configurée à distance).

- Appuyez sur les touches ▲/▼ jusqu'à ce que la fonction souhaitée s'affiche.
- Appuyez sur la touche ENTER : les valeurs sont à présent modifiables.
- Utilisez les touches ▲/▼ pour sélectionner l'adresse DMX512 souhaitée. La dernière adresse DMX utilisée est également affichée : il sera plus facile de régler l'adresse de l'unité suivante dans la chaîne.
- Une fois la bonne adresse affichée à l'écran, appuyez sur la touche ENTER pour confirmer.

CHAN. Mode

Pour régler le mode de canal souhaité. (sur les contrôleurs compatibles RDM, cette option peut être configurée à distance).

- Appuyez sur les touches ▲/▼ jusqu'à ce que la fonction souhaitée s'affiche.
- Appuyez sur la touche ENTER : les valeurs sont à présent modifiables.
- Utilisez les touches ▲/▼ pour sélectionner le mode souhaité :
 - **1CH DIM 8bit**: Mode 1 canal avec gradateur 8 bits. Vous pouvez régler un angle de faisceau fixe à l'aide de la fonction FOCUS PRESET du menu de configuration.
 - **2CH D+S 8bit**: Mode 2 canaux avec gradateur 8 bits et stroboscope. Vous pouvez régler un angle de faisceau fixe à l'aide de la fonction FOCUS PRESET du menu de configuration.
 - **3CH D+S+F 8bit**: Mode 3 canaux avec gradateur 8 bits, stroboscope et focus.
 - **2CH DIM 16bit**: Mode 2 canaux avec gradateur 16 bits. Vous pouvez régler un angle de faisceau fixe à l'aide de la fonction FOCUS PRESET du menu de configuration.
 - **3CH D+S 16bit**: Mode 3 canaux avec gradateur 16 bits et stroboscope. Vous pouvez régler un angle de faisceau fixe à l'aide de la fonction FOCUS PRESET du menu de configuration.
 - **4CH D+S+F 16bit**: Mode 4 canaux avec gradateur 16 bits, stroboscope et focus.
- Une fois l'option correcte affichée sur l'écran, appuyez sur la touche ENTER pour confirmer.

FIXTURE Set

Pour configurer les différents paramètres du projecteur.

NO DMX Mode

Pour définir le comportement du projecteur lorsque le signal DMX est interrompu.

- Appuyez sur les touches ▲/▼ jusqu'à ce que la fonction souhaitée s'affiche.
- Appuyez sur la touche ENTER : les valeurs sont à présent modifiables.
- Utilisez les touches ▲/▼ pour sélectionner le mode souhaité :
 - **BLACKOUT**: l'éclairage est éteint si aucun DMX n'est détecté.
 - **FREEZE**: le projecteur utilise le dernier signal DMX valide.
 - **MANUAL** : La luminosité et la mise au point sont réglées manuellement alors qu'aucun DMX n'est détecté. Les réglages sont conservés.
- Une fois l'option correcte affichée sur l'écran, appuyez sur la touche ENTER pour confirmer.

Remarque : dès que l'entrée détecte un signal DMX, le mode « Tout éteint » ou « maintien » sera annulé.

STANDBY

Pour réduire la consommation d'énergie, le projecteur passera en mode veille après un certain temps si aucun signal DMX n'est détecté.

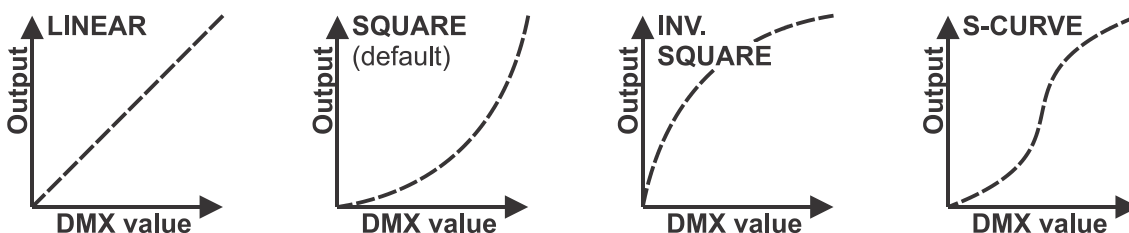
- Appuyez sur les touches ▲/▼ jusqu'à ce que la fonction souhaitée s'affiche.
- Appuyez sur la touche ENTER : les valeurs sont à présent modifiables.
- Utilisez les touches ▲/▼ pour sélectionner l'une de ces options :
 - **OFF** : La fonction de veille n'est pas utilisée.
 - **0xxM** : La durée (001 à 099 minutes) avant activation de la fonction de veille.
- Appuyez sur ENTER pour confirmer.

Remarque : en mode veille, si un signal DMX est détecté, le projecteur effectuera d'abord une réinitialisation.

DIM Curve

Pour régler la courbe de gradation du gradateur maître.

- Appuyez sur les touches ▲/▼ jusqu'à ce que la fonction souhaitée s'affiche.
- Appuyez sur la touche ENTER : les valeurs sont à présent modifiables.
- Utilisez les touches ▲/▼ pour sélectionner la courbe souhaitée :



- Une fois la courbe souhaitée obtenue, appuyez sur la touche ENTER pour l'enregistrer.

Dimmer Speed

Pour régler la vitesse (fluidité) du gradateur de façon continue.

- Appuyez sur les touches ▲/▼ jusqu'à ce que la fonction souhaitée s'affiche.
- Appuyez sur la touche ENTER : les valeurs sont à présent modifiables.
- Utilisez les touches ▲/▼ pour sélectionner la vitesse souhaitée :
 - **000 (0 ms)** : le projecteur suit instantanément les instructions, sans retard (encore appelé LED behavior).
 - ...
 - **255 (2 000 ms)** : le projecteur imite le comportement d'une lampe halogène (temps de réaction plus faible).
- Une fois que la valeur souhaitée s'affiche à l'écran, appuyez sur la touche ENTER pour confirmer.

Remarque : la valeur par défaut (100 ou 440 ms) est la valeur la plus réaliste capable d'imiter le comportement d'une « lampe halogène ». Au même moment, le flux lumineux sera instantané alors que vous appuyez sur la touche de flash de votre contrôleur DMX.

PWM Frequency

Utilisé pour régler la fréquence PWM de la gradation de la LED

- Appuyez sur les touches ▲/▼ jusqu'à ce que la fonction souhaitée s'affiche.
- Appuyez sur la touche ENTER : les valeurs sont à présent modifiables.
- Utilisez les touches ▲/▼ pour sélectionner la vitesse souhaitée :
 - **900 Hz** : fréquence PWM la plus basse.
 - ...
 - **20'000 Hz** : la plus haute fréquence PWM possible,

- Une fois que la valeur souhaitée s'affiche à l'écran, appuyez sur la touche ENTER pour confirmer.

Remarque : La valeur par défaut (1'200 Hz) donne d'excellentes performances de gradation avec des bruits de gradateur très faibles.

FOCUS Preset

Pour régler un angle de faisceau normal lors de la sélection d'un mode DMX sans commande de netteté.

- Appuyez sur les touches ▲/▼ jusqu'à ce que la fonction souhaitée s'affiche.
- Appuyez sur la touche ENTER : les valeurs sont à présent modifiables.
- Le flux lumineux est réglé au maximum alors que la valeur réelle de mise au point s'affiche à l'écran.
- À l'aide des touches ▲/▼, sélectionnez le préréglage de mise au point souhaité entre 000 (faisceau étroit) et 255 (faisceau large).
- Une fois l'option correcte affichée sur l'écran, appuyez sur la touche ENTER pour confirmer.

FAN Set

Dans certains cas, il est nécessaire que le ventilateur fasse le moins de bruit possible. Il est alors possible de sélectionner une des trois vitesses de ventilateurs.

- Appuyez sur les touches ▲/▼ jusqu'à ce que la fonction souhaitée s'affiche.
- Appuyez sur la touche ENTER : les valeurs sont à présent modifiables.
- Utilisez les touches ▲/▼ pour sélectionner l'une de ces options :
 - **Auto**: la vitesse du ventilateur sera automatiquement ajustée pour offrir un équilibre optimal entre bruit du ventilateur et performance (puissance lumineuse). Il s'agit du meilleur réglage à utiliser dans les théâtres, les salles de conférence, ...
 - **Low**: la vitesse du ventilateur sera toujours faible pour réduire au minimum le bruit du ventilateur. Cependant, cela signifie que la température de la lampe LED risque de devenir trop élevée : dans ce cas, l'intensité de la lampe LED sera réduite automatiquement afin de la protéger. L'intensité lumineuse sera également moindre.
 - **High**: la lampe LED sera bien refroidie de façon à garantir une sortie de lumière maximale dans toutes les conditions. Cependant, le bruit du ventilateur sera plus élevé.
- Appuyez sur ENTER pour confirmer.

DISPLAY Set

Ce niveau comprend tous les réglages liés à l'affichage.

Backlight

Pour régler la durée de rétroéclairage de l'affichage après la dernière opération effectuée.

- Appuyez sur les touches ▲/▼ jusqu'à ce que la fonction souhaitée s'affiche.
- Appuyez sur la touche ENTER : les valeurs sont à présent modifiables.

- Utilisez les touches ▲/▼ pour sélectionner l'une de ces options :
 - **ON:** l'écran est toujours allumé.
 - **0xxM:** vous permet de régler le nombre de minutes d'illumination après la dernière opération effectuée.
- Appuyez sur ENTER pour confirmer.

AUTO LOCK

Pour verrouiller le menu de configuration contre des modifications indésirables des réglages.

- Appuyez sur les touches ▲/▼ jusqu'à ce que la fonction souhaitée s'affiche.
- Appuyez sur la touche ENTER : les valeurs sont à présent modifiables.
- Utilisez les touches ▲/▼ pour sélectionner l'une de ces options :
 - **OFF:** Le menu de configuration peut être utilisé à tout moment.
 - **ON:** Après un court laps de temps, le menu de configuration est verrouillé automatiquement, l'afficheur indique « **LOCKED ******* ». Déverrouillez l'afficheur en appuyant sur les touches suivantes dans l'ordre donné : **UP, DOWN, UP, DOWN, ENTER.**

noDMX blink

Pour sélectionner si l'affichage doit clignoter dans les cas où le signal DMX est perdu.

- Appuyez sur les touches ▲/▼ jusqu'à ce que la fonction souhaitée s'affiche.
- Appuyez sur la touche ENTER : les valeurs sont à présent modifiables.
- Utilisez les touches ▲/▼ pour basculer entre « ON » et « OFF ».
- Appuyez sur ENTER pour confirmer.

Temp C/F

Pour sélectionner l'unité de mesure de la température affichée en degrés Celsius °C ou Fahrenheit F.

- Appuyez sur les touches ▲/▼ jusqu'à ce que la fonction souhaitée s'affiche.
- Appuyez sur la touche ENTER : les valeurs sont à présent modifiables.
- Utilisez les touches ▲/▼ pour sélectionner l'une de ces options :
 - **Celcius:** la température est affichée en degrés Celsius °C.
 - **Fahrenheit:** la température est affichée en degrés Fahrenheit F.
- Appuyez sur ENTER pour confirmer.

DEFAULTS

Cette action vous permettra de vous rattraper si vous avez mis du désordre dans les réglages : il suffit de retourner aux Factory Settings (Réglages d'usine). Les réglages personnels peuvent également être mémorisés/chargés.

- Appuyez sur les touches ▲/▼ jusqu'à ce que la fonction souhaitée s'affiche.
- Appuyez sur la touche ENTER : les valeurs sont à présent modifiables.
- Utilisez les touches ▲/▼ pour sélectionner l'une de ces options :
 - **Factory Settings:** réglages d'usine standard.
 - **USER Def.:** vous pouvez adapter les réglages d'usine et sauvegarder les nouveaux paramètres comme vos réglages personnels UTILISATEUR.
- Appuyez sur la touche ENTER :
 - **Factory Settings a été sélectionné :** l'écran affiche « LOAD ».
 - Appuyez sur la touche ENTER et utilisez les touches ▲/▼ pour confirmer avec OUI/NON.
 - Appuyez sur ENTER pour confirmer.
 - **L'option USER Def. a été sélectionnée :** l'écran affiche « LOAD ».
 - Utilisez les touches ◀/▶ pour sélectionner LOAD/SAVE.
 - Appuyez sur la touche ENTER et utilisez les touches ▲/▼ pour confirmer avec OUI/NON.
 - Appuyez sur ENTER pour confirmer.
 - **L'option SAVE a été sélectionnée :** les paramètres actuels du menu des réglages sont mémorisés.
 - **L'option LOAD a été sélectionnée :** les paramètres mémorisés préalablement sont chargés.

Ensemble de réglages par défaut d'usine :

Nom du PARAMÈTRE	Réglages par défaut USINE	Réglages par défaut UTILISATEUR
CHANNEL mode	3CH D+S+F 8bit	Réglage actuel dans le menu
NO DMX mode	Freeze	Réglage actuel dans le menu
STANDBY	15 min	Réglage actuel dans le menu
DIM Curve	Square	Réglage actuel dans le menu
Dimmer Speed	100 (440 ms)	Réglage actuel dans le menu
PWM Frequency	20'000Hz	Réglage actuel dans le menu
FAN Set	Auto	Réglage actuel dans le menu
Backlight	5 min	Réglage actuel dans le menu
Menu AUTO LOCK	OFF	Réglage actuel dans le menu
Affichage no DMX blink	ON	Réglage actuel dans le menu
Temp C/F	Celsius	Réglage actuel dans le menu

INFORMATION

Timers (Total LED hours + Last JOB)

Affiche la durée d'utilisation du projecteur.

- Appuyez sur les touches ▲/▼ jusqu'à ce que la fonction souhaitée s'affiche.
- Appuyez sur la touche ENTER : les valeurs sont à présent modifiables.
- Utilisez les touches ▲/▼ pour sélectionner l'une de ces options :
 - **Total LED hours**: la durée totale d'utilisation de la lampe LED depuis sa première utilisation, ne peut pas être remise à zéro.
 - **Last JOB**: la durée d'utilisation depuis la dernière opération.
Ce compteur peut être réinitialisé en appuyant sur les touches ▲/▼ pendant environ 5 secondes.
- Appuyez sur ENTER pour confirmer.

LED Temp.

Affiche la température réelle des lampes LED.

- Appuyez sur les touches ▲/▼ jusqu'à ce que la fonction souhaitée s'affiche.
- Appuyez sur la touche ENTER : la température des LED s'affiche.

ERROR info

Affiche les informations sur les éventuelles erreurs.

- Appuyez sur les touches ▲/▼ jusqu'à ce que la fonction souhaitée s'affiche.
- Appuyez sur la touche ENTER :
 - **Aucune erreur** : l'affichage indique NONE.
 - **Présence d'erreurs** : l'erreur sera affichée de façon à ce que vous puissiez intervenir.

Model Name

Affiche le nom du projecteur.

- Appuyez sur les touches ▲/▼ jusqu'à ce que la fonction souhaitée s'affiche.
- Appuyez sur la touche ENTER : l'écran affiche le nom de l'unité.

Firmware V.

Affiche la version actuelle du micrologiciel du projecteur.

- Appuyez sur les touches ▲/▼ jusqu'à ce que la fonction souhaitée s'affiche.
- Appuyez sur la touche ENTER : l'écran affiche la version du micrologiciel.

Remarque : le micrologiciel de cette unité peut être mis à niveau grâce à notre dispositif spécial « Firmware Updater 2 » (disponible séparément auprès de Briteq). Vous trouverez davantage d'informations à ce sujet dans le guide d'utilisation du dispositif de mise à jour du micrologiciel ou sur notre site Web : <https://briteq-lighting.com/firmware-updater-2>

RDM UID

Affiche le code d'identification RDM unique du projecteur

- Appuyez sur les touches ▲/▼ jusqu'à ce que la fonction souhaitée s'affiche.
- Appuyez sur la touche ENTER : l'écran affiche le code d'identification RDM unique du projecteur.

AUTRES FONCTIONS DE CONFIGURATION

FOCUS RESET (RÉINITIALISATION DU FOCUS)

Il existe 2 méthodes d'activation de la fonction RÉINITIALISATION DU FOCUS :

- **RÉINITIALISATION MANUELLE** : appuyez sur la molette FOCUS pendant plus de 5 secondes pour ouvrir un menu masqué.
L'écran affiche FOCUS RESET : appuyez sur la touche ENTER pour lancer la réinitialisation.
- **RÉINITIALISATION À DISTANCE** : vous pouvez activer la RÉINITIALISATION DU FOCUS par DMX :
 - **Mode DMX 3CH D+S+F 8bit sélectionné** :
La fonction « Réinitialisation du focus » à distance sera activée dès la réception des valeurs DMX suivantes dans les 5 secondes : CH1 = 001 * CH2 = 002 * CH3 = 003.
 - **Mode DMX 4CH D+S+F 16bit sélectionné** :
La fonction « Réinitialisation du focus » à distance sera activée dès la réception des valeurs DMX suivantes dans les 5 secondes : CH1 = 001 * CH3 = 002 * CH4 = 003.

FOCUS CALIBRATION (CALIBRAGE DU FOCUS)

Appuyez sur la molette FOCUS pendant plus de 5 secondes pour ouvrir un menu masqué.

- L'écran affiche FOCUS RESET
- Appuyez sur les touches ▲/▼ jusqu'à ce que l'écran affiche : CALIBRATE FOCUS
- Appuyez sur la touche ENTER pour activer : le flux lumineux sera réglé au maximum.
- Utilisez les touches ▲/▼ pour régler l'étalonnage de la mise au point.
- Appuyez sur ENTER pour confirmer.

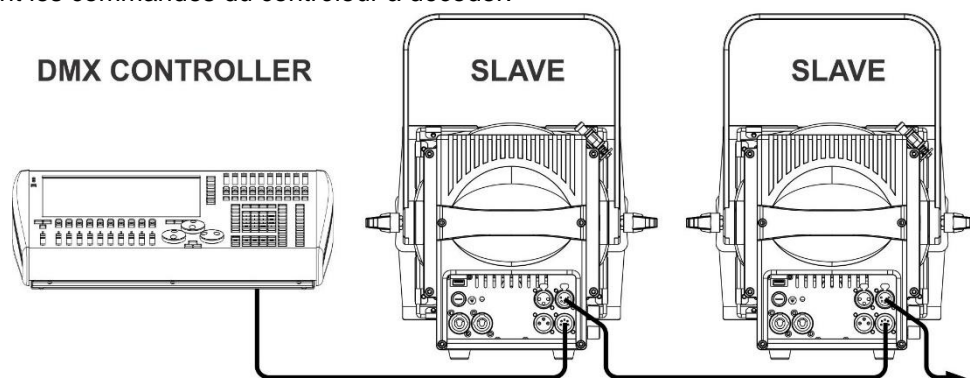
INSTALLATION ÉLECTRIQUE



Important : l'installation électrique doit être effectuée par du personnel qualifié, conformément à la réglementation en matière de sécurité électrique et mécanique dans votre pays.

Installation électrique de deux ou plusieurs unités en mode DMX :

- Le protocole DMX est largement utilisé pour contrôler des équipements lumineux multifonctions au moyen d'un signal à haute vitesse. Vous devez « mettre en cascade » votre contrôleur DMX et toutes les unités connectées.
- Disposition du connecteur XLR 3 broches : Broche 1 = terre ~ Broche 2 = signal négatif (-) ~ Broche 3 = signal positif (+)
- Pour éviter un comportement anormal des effets de lumière à cause des interférences, vous devez utiliser un terminateur de 90 Ω à 120 Ω à la fin de la chaîne. N'utilisez jamais de séparateurs de câbles en Y, cela ne fonctionne pas !
- Assurez-vous que toutes les unités sont branchées au secteur.
- Chaque unité dans la chaîne doit avoir sa propre adresse de début afin qu'elle sache quelles sont les commandes du contrôleur à décoder.



FONCTIONS RDM/CONFIGURATION À DISTANCE

RDM signifie « Remote Device Management » (Gestion de périphériques à distance). Ce projecteur fonctionne avec une brève série de fonctions RDM, cela signifie qu'il peut établir une communication bidirectionnelle avec un contrôleur DMX compatible RDM. Certaines de ces fonctions sont brièvement expliquées ci-dessous, d'autres le seront dans le futur.

- Le contrôleur DMX envoie une commande de détection « discovery », tous les dispositifs RDM répondent et envoient leur identifiant unique.
- Le contrôleur DMX demande à chaque appareil RDM d'envoyer certaines données de base afin de déterminer les appareils connectés. Le projecteur répondra :
 - **Nom de l'appareil :** BT-THEATRE 150EZ Mk2 (ou BT-THEATRE 250EZ Mk2)
 - **Fabricant :** Briteq®
 - **Catégorie :** Gradateur LED
 - **Micrologiciel :** x.x.x.x (version du micrologiciel du projecteur)
 - **Adresse DMX :** xxx (adresse de début DMX actuelle du projecteur)
 - **Empreinte DMX :** xx (nombre de canaux DMX utilisés par le projecteur)
 - **Personnalité :** xx (personnalité actuelle ou mode de fonctionnement DMX utilisé par les projecteurs)
- Le contrôleur DMX peut envoyer certaines commandes à chaque appareil RDM qui permettent la configuration à distance des unités. Grâce à celles-ci, les projecteurs peuvent être configurés à distance.

Les fonctions suivantes peuvent être gérées à distance :

Plus besoin d'échelle pour monter et régler les unités une par une !

- **ADRESSE DMX DE DÉBUT :** l'adresse de début peut être réglée à distance entre 001 et xxx.
- **PERSONNALITÉ :** le mode de fonctionnement DMX (tableaux DMX) peut être réglé à distance.

Ces 2 fonctions permettent de préparer un raccordement DMX complet de tous les projecteurs sur le contrôleur DMX et envoyer ces données à tous les projecteurs à la fois. D'autres fonctions seront disponibles ultérieurement.

INSTRUCTIONS D'UTILISATION

Remarque : à la mise sous tension du projecteur, l'écran affiche UPDATE WAIT.... Ce message vous indique que, si vous souhaitez effectuer la mise à niveau, vous devez le faire alors que ce message est affiché sur l'écran. Ignorez complètement ce message en utilisation normale.

A. 1 unité autonome – Fonctionnement manuel :

- Il suffit de brancher le projecteur au secteur.
- Dans le menu de configuration, l'option NO DMX Mode doit être réglée sur MANUAL
- Réglez les molettes DIMMER et FOCUS
- Référez-vous aux points 11 et 12 au chapitre DESCRIPTION pour obtenir plus d'informations.

B. Commandé par un contrôleur DMX universel :

- Connectez ensemble toutes les unités. Reportez-vous au chapitre « Installation électrique pour deux ou plusieurs unités en mode DMX » pour apprendre comment faire cela (n'oubliez pas d'adresser toutes les unités correctement !).
- Branchez toutes les unités au secteur et allumez le contrôleur DMX.

Étant donné que chaque unité possède sa propre adresse DMX, vous pouvez les contrôler individuellement. N'oubliez pas que chaque unité utilise un nombre différent de canaux DMX, selon le mode DMX sélectionné dans le menu. Consultez les différents tableaux DMX :

Tableau DMX pour le mode DMX 1CH DIM 8bit

Canal :	Valeur :	Fonction :	Remarques :
1	000-255	Gradateur maître (0-100%)	

Tableau DMX pour le mode DMX 2CH D+S 8bit

Canal :	Valeur :	Fonction :	Remarques :
1	000-255	Gradateur maître (0-100%)	
2	000-005	Ouvert	Pas d'effet stroboscopique
	006-125	Stroboscope normal (lent → rapide)	006 = lent 125 = rapide
	126-135	Ouvert	Pas d'effet stroboscopique
	136-255	Stroboscope aléatoire (lent → rapide)	136 = lent 225 = rapide

Tableau DMX pour le mode DMX 3CH D+S+F 8bit

Canal :	Valeur :	Fonction :	Remarques :
1	000-255	Gradateur maître (0-100%)	
2	000-005	Ouvert	Pas d'effet stroboscopique
	006-125	Stroboscope normal (lent → rapide)	006 = lent 125 = rapide
	126-135	Ouvert	Pas d'effet stroboscopique
	136-255	Stroboscope aléatoire (lent → rapide)	136 = lent 225 = rapide
3	000-255	Netteté	Faisceau étroit → large

Remarque : La fonction « Réinitialisation de la netteté » à distance sera activée dès la réception des valeurs DMX suivantes dans les 5 secondes : CH1 = 001 * CH2 = 002 * CH3 = 003

Tableau DMX pour le mode DMX 2CH DIM 16bit

Canal :	Valeur :	Fonction :	Remarques :
1	000-255	Gradateur maître grossier	
2	000-255	Gradateur maître fin	

Tableau DMX pour le mode DMX 3CH D+S 16bit

Canal :	Valeur :	Fonction :	Remarques :
1	000-255	Gradateur maître grossier	
2	000-255	Gradateur maître fin	
3	000-005	Ouvert	Pas d'effet stroboscopique
	006-125	Stroboscope normal (lent → rapide)	006 = lent 125 = rapide
	126-135	Ouvert	Pas d'effet stroboscopique
	136-255	Stroboscope aléatoire (lent → rapide)	136 = lent 225 = rapide

Tableau DMX pour le mode DMX 4CH D+S+F 16bit

Canal :	Valeur :	Fonction :	Remarques :
1	000-255	Gradateur maître grossier	
2	000-255	Gradateur maître fin	
3	000-005	Ouvert	Pas d'effet stroboscopique
	006-125	Stroboscope normal (lent → rapide)	006 = lent 125 = rapide
	126-135	Ouvert	Pas d'effet stroboscopique
	136-255	Stroboscope aléatoire (lent → rapide)	136 = lent 225 = rapide
4	000-255	Netteté	Faisceau étroit → large

Remarque : La fonction « Réinitialisation de la netteté » à distance sera activée dès la réception des valeurs DMX suivantes dans les 5 secondes : CH1 = 001 * CH3 = 002 * CH4 = 003

ENTRETIEN

- Assurez-vous qu'aucune personne étrangère ne se trouve dans la zone en dessous de l'emplacement d'installation durant l'entretien.
- Éteignez l'appareil, débranchez le câble secteur et attendez que l'appareil refroidisse.

Lors de l'inspection, les points suivants doivent être vérifiés :

- Toutes les vis utilisées pour l'installation de l'appareil et chacun des composants doivent être solidement fixés et ne doivent pas être rouillés.
- Les boîtiers, les supports et les points d'installation (plafond, poutre, suspensions) ne doivent pas être déformés.
- Quand une lentille optique est visiblement endommagée en raison de fissures ou de rayures profondes, elle doit être remplacée.
- Les câbles d'alimentation doivent être dans un état impeccable et doivent être remplacés immédiatement même si un petit problème est détecté.
- Afin de protéger l'appareil de toute surchauffe, les ventilateurs de refroidissement (le cas échéant) et les ouvertures de ventilation doivent être nettoyés mensuellement.
- L'intérieur de l'appareil doit être nettoyé une fois par an à l'aide d'un aspirateur ou d'un jet d'air.
- Le nettoyage des lentilles optiques ou miroirs internes et externes doit être effectué périodiquement pour optimiser le flux lumineux. La fréquence de nettoyage dépend de l'environnement dans lequel le projecteur est utilisé : des environnements humides, enfumés ou particulièrement sales peuvent causer l'accumulation de saleté sur l'optique de l'appareil.
 - Nettoyez avec un chiffon doux en utilisant des produits de nettoyage pour verre normal.

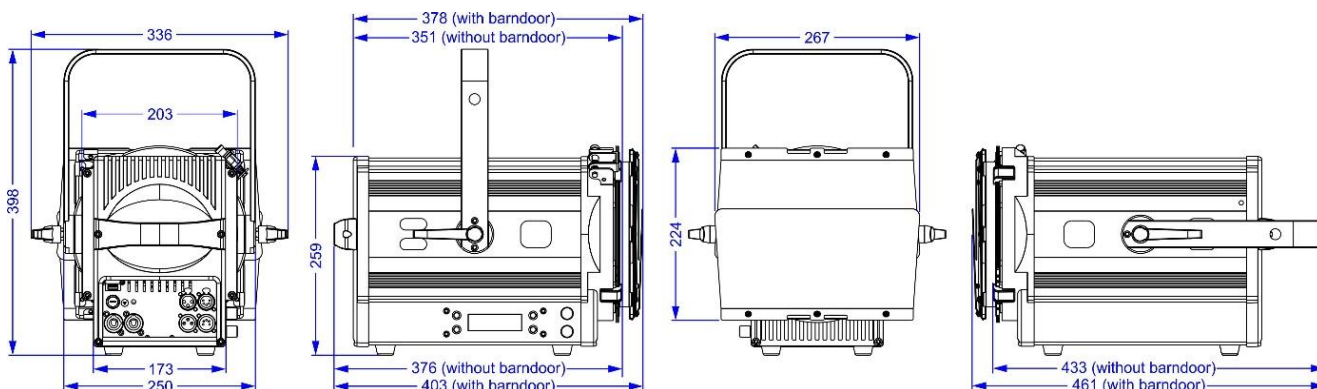
- Séchez toujours les pièces soigneusement.

Attention : nous vous conseillons fortement de faire effectuer le nettoyage interne par un personnel qualifié !

SPÉCIFICATIONS

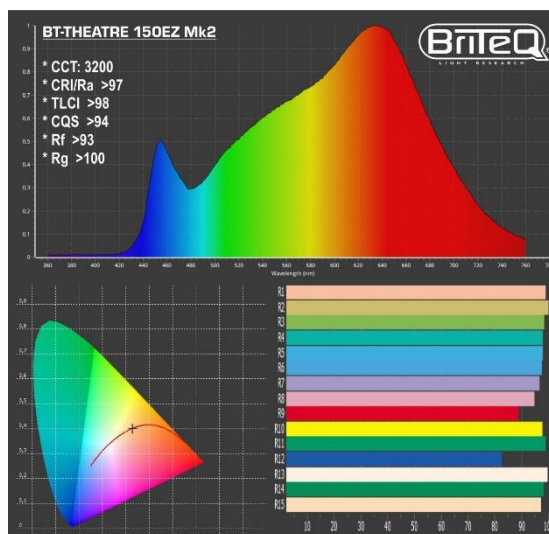
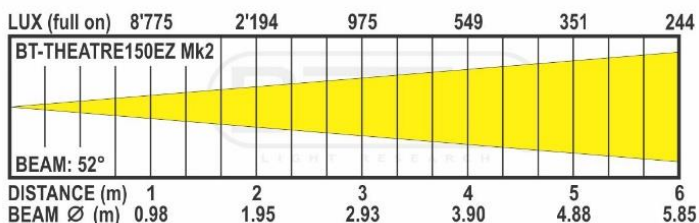
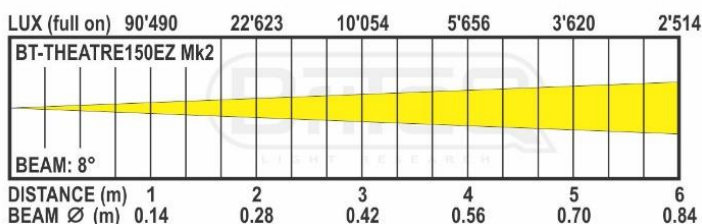
Cet appareil ne produit pas d'interférences radio. Ce produit répond aux exigences des directives européennes et nationales actuelles. La conformité a été établie et les déclarations et documents correspondants ont été déposés par le fabricant.

Entrée d'alimentation secteur :	110 - 240 V CA, 50/60 Hz
Consommation (150EZ Mk2) :	160 W
Consommation e (250EZ Mk2):	260 W
Branchements électriques :	Entrée PowerCon + sortie PowerCon
Connexions DMX :	Entrées et sorties XLR mâle/femelle à 3 et 5 broches
Lampe (150EZ Mk2) :	LED, 150 W, Blanc chaud (CCT 3200 K) – CRI >97
Lampe (250EZ Mk2) :	LED, 250 W, Blanc chaud (CCT 3200 K) – CRI >97
Angle du faisceau (150EZ Mk2) :	zoom électronique de 8° → 52°
Angle du faisceau (250EZ Mk2) :	zoom électronique de 14° → 54°
Indice de protection :	IP20
Dimensions :	Voir schéma
Poids :	9 kg



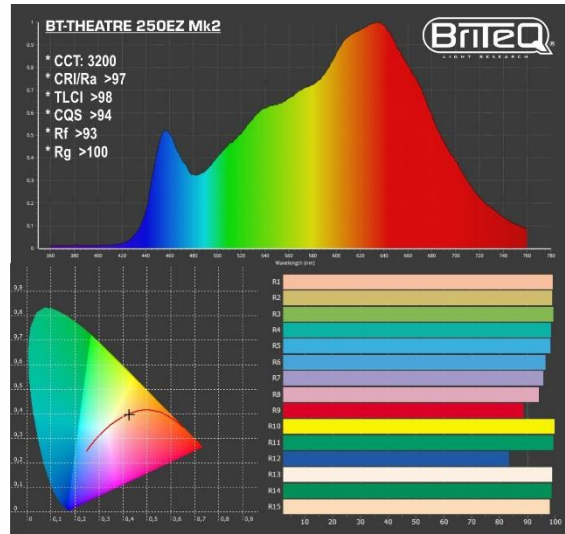
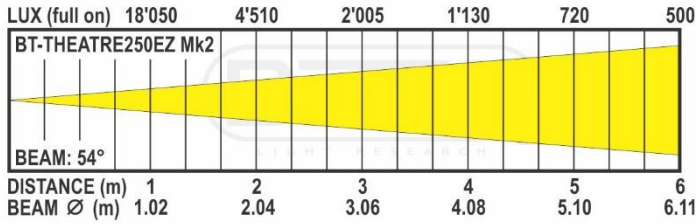
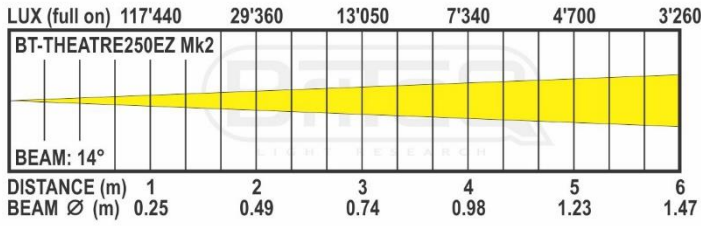
BT-THEATRE 150EZ Mk2 - données photométriques

Source LED: 6'400 lm - Luminosité moyenne à la sortie: 1'385 lm @ 8° - 5'580 lm @ 52°



BT-THEATRE 250EZ Mk2 - données photométriques

Source LED: 14'000 lm - Luminosité moyenne à la sortie: 5'500 lm @ 14° - 12'330 lm @ 54°



Les informations peuvent être modifiées sans préavis

Vous pouvez télécharger la dernière version de ce manuel sur notre site Web : www.briteq-lighting.com



MAILING LIST

EN: Subscribe today to our mailing list for the latest product news!

FR: Inscrivez-vous à notre liste de distribution si vous souhaitez suivre l'actualité de nos produits!

NL: Abonneer je vandaag nog op onze mailinglijst en ontvang ons laatste product nieuws!

DE: Abonnieren Sie unseren Newsletter und erhalten Sie aktuelle Produktinformationen!

ES: Suscríbete hoy a nuestra lista de correo para recibir las últimas noticias!

PT: Inscreva-se hoje na nossa mailing list para estar a par das últimas notícias!

WWW.BRITEQ-LIGHTING.COM

Copyright © 2021 by BEGLEC NV

't Hofveld 2C ~ B1702 Groot-Bijgaarden ~ Belgium

Reproduction or publication of the content in any manner, without express permission of the publisher, is prohibited.