

Information produit

73 72 180

KNIPEX TwinForce®

Pince coupante de côté haute performance

DIN ISO 5749



- La pince coupante de côté à forte démultiplication supérieure avec double articulation brevetée
- Transmission optimale grâce à la conception à double articulation
- Sectionne avec fiabilité tous les types de fils, également bande en acier
- Pour une coupe grossière et plus fine
- Un faible choc de coupe : la main est ménagée. Les muscles et les tendons sont soulagés
- Pour une utilisation avec davantage de confort, pour les coupes polyvalentes ou pour les cas de coupe particulièrement durs
- Haute stabilité et passage sans jeu par axe de rotation intégré et fraisé avec précision
- Tranchants trempés par induction, dureté d'env. 64 HRC



Informations générales	
Réf.	73 72 180
EAN	4003773074779
Pince	noire atramentisée
Tête	polie
Poignées	avec gaines bi-matière
Poids	280 g
Dimensions	180 x 53 x 22 mm
Norme	DIN ISO 5749
conforme REACH	ne contient pas de SVHC
conforme RoHS	non applicable

Attributs techniques	
Capacités de coupe fil doux (diamètre)	Ø 5,5 mm
Capacités de coupe fil d'acier mi-dur (diamètre)	Ø 4,6 mm
Schneidwerte harter Draht (Durchmesser)	Ø 3,2 mm
Capacités de coupe corde à piano (diamètre)	Ø 3,0 mm

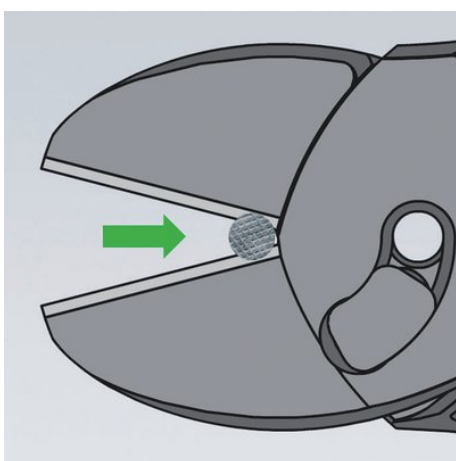
Sous réserve de toute modification technique et erreur.



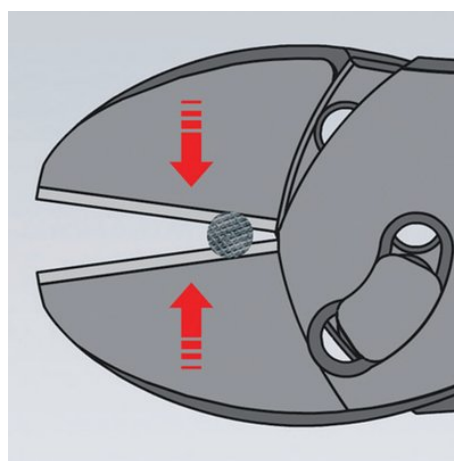
!Die Hochleistungs-Seitenschneider mit Öffnungsfeder zum leichteren wieder ansetzen am Werkstück und für schweren Einsatz!



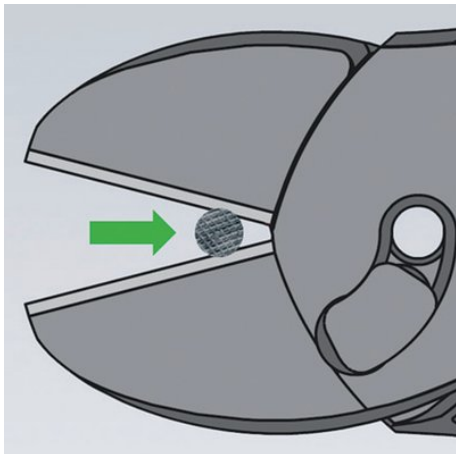
Le ressort d'ouverture s'active ou se désactive par simple pression du pouce.



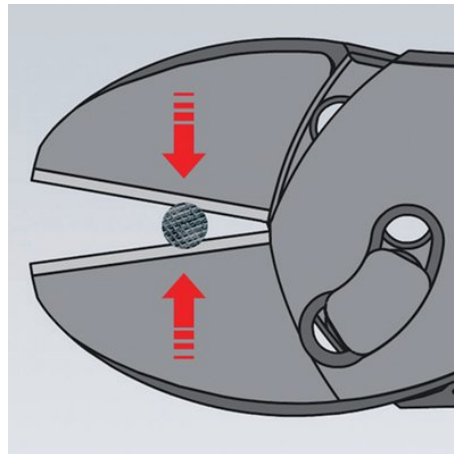
Au besoin, vous pouvez recommencer cette opération.



Continuez la coupe au même endroit. Vous pouvez maintenant sectionner la matière avec davantage de facilité car elle reste plus proche du point de rotation.



Entaillez tout d'abord le câble avec la pince KNIPEX TwinForce® jusqu'à ce que la force nécessaire de la main augmente fortement. Puis, ouvrez la pince et faites glisser vers l'arrière le fil au plus proche de l'axe de démultiplication en le maintenant dans l'encoche de coupe.



On place les fils toujours le plus proche possible de l'axe d'articulation. Lors de pinces coupantes avec une transmission élevée, l'ouverture à proximité du point de rotation est la plupart du temps plus petite que le diamètre du fil et les câbles peuvent glisser vers l'avant lors de la coupe.