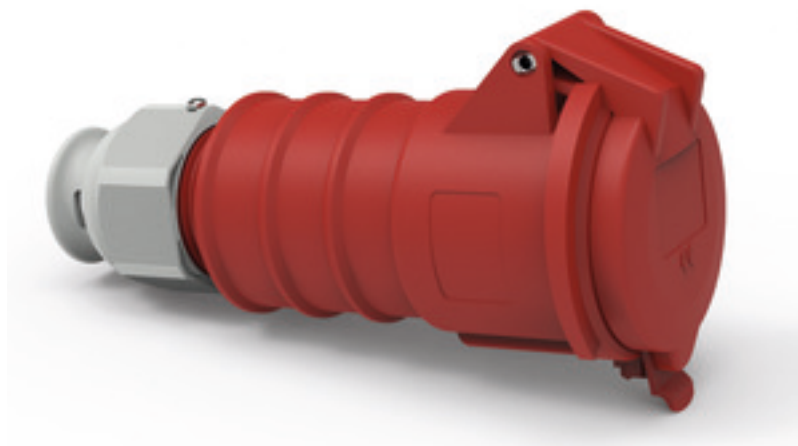


prolongateurs - avec connectique sans vis, pour des conditions d'utilisation difficiles



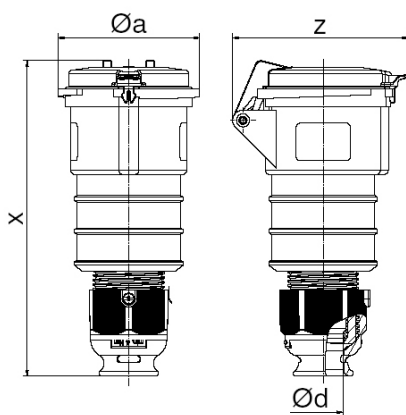
Description de l'article	
Référence	3115809
EAN	4024941019224
Groupe de produits	prolongateur Quick-Connect TE
Intensité	32A
Nombre de pôles	4p
Disposition des phases	3P+PE
Emplacement du contact de protection	6h
Tension	380 à 415V

Description de l'article	
Fréquence	50 et 60Hz
Indice de protection	IP55
Code couleur	rouge
Couleur de l'appareil	couv. rabatt. rouge RAL 3000, boîtier rouge RAL 3000, presse-étoupe gris RAL 7035
Connectique	technique de connexion à ressort sans vis avec bornes à ressort de traction avec contact Kontex
Section maximale des conducteurs	6,0 mm ²
Entrée de câble	raccord à écrou
Hauteur de l'appareil en mm	187mm
Largeur de l'appareil en mm	82mm
Profondeur de l'appareil en mm	100mm
Matériau du boîtier	polyamide
Contacts	le porte-contacts est en matériau résistant à la chaleur, les contacts sont en laiton nickelé

Autres caractéristiques techniques	
	Pour des câbles de diamètre entre 11mm min. et 23mm max., Avec presse-étoupe MULTI-GRIP TE, décharge de traction intégrée, orifices d'écoulement d'eau supplémentaires et vis d'arrêt

Données logistiques	
Poids unitaire	0.281 Kg / null
Type d'emballage	null
Contenu	1 ST

Données logistiques	
EAN	4024941019224
Longueur	100 mm
Largeur	82 mm
Hauteur	187 mm
Poids	0,282 kg
Type d'emballage	null
Contenu	10 ST
EAN	4024941825832
Longueur	295 mm
Largeur	185 mm
Hauteur	215 mm
Poids	2,974 kg
Volume	9 975 ccm



Ampere	16	16	16	32	32	32
Poles	3	4	5	3	4	5
Ø a	60	68	76	82	82	89
Ø d	18	18	21	23	23	27
x	161	160	170	193	193	197
y	60	68	76	82	82	89
z	80	88	95	100	100	108