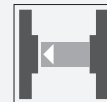




Cellule en mode barrage LA31/LK31/25/31/115 SET2



- Cellule optoélectronique pour détecter les personnes, les objets et les véhicules
- Construction importante avec petit boîtier
- Insensible à la lumière ambiante
- Version pour tensions universelles
- Sortie relais
- Version avec accessoires fournis

Cellule optoélectronique à tension universelle pour détecter les personnes, les objets et les véhicules



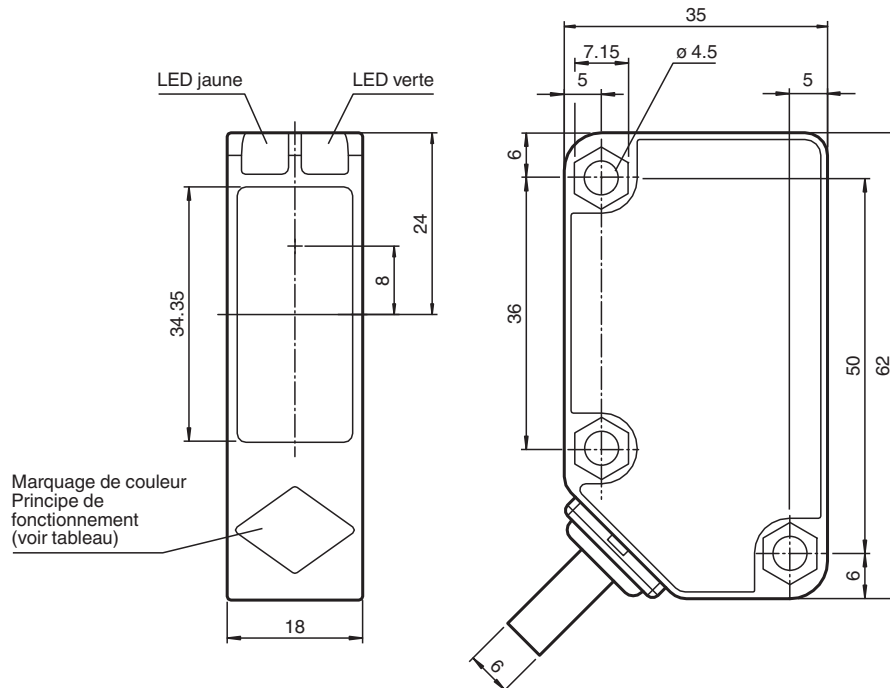
Fonction

La série 31 caractérise une gamme de détecteurs photoélectriques économiques et, plus important encore, fiables, pour des applications standard dans les domaines de la gestion de matériaux et de la logistique, et pour la surveillance de portes industrielles, d'ascenseurs et de portes automatiques. Le boîtier en plastique à soudure ultrasonique fournit un haut degré de protection, ce qui rend ces détecteurs idéaux pour des tâches en extérieur, dans des conditions difficiles. Il s'agit actuellement des « détecteurs d'alimentation à plage étendue » les plus compacts du marché. Pouvant fonctionner avec n'importe quelle tension CC et CA comprise entre 24 V et 240 V, ces détecteurs offrent, outre une technologie robuste, de nombreuses caractéristiques pour aider les utilisateurs dans l'assemblage, la connexion et le fonctionnement des appareils.

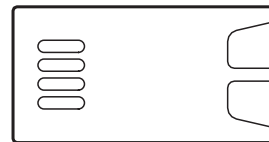
Application

- Surveillance des bords de fermeture des ascenseurs et portes industrielles automatiques
- Surveillance de la plage de rotation des portails automatiques
- Détection et suivi d'objets dans la manutention

Dimensions



principe de fonctionnement	couleur
Cellule en mode reflex avec filtre polarisant	verte
Cellule en mode reflex sans filtre polarisant	bleu
Cellule énergétique en mode détection directe	blanc
Cellule en mode barrage	gris
Cellule en mode détection directe avec élimination de l'arrière-plan	rouge



Données techniques

Composants du système	
Emetteur	LA31/115
Récepteur	LK31/25/31/115
Caractéristiques générales	
Domaine de détection d'emploi	0 ... 30 m
Domaine de détection limite	43 m
Emetteur de lumière	LED
Type de lumière	rouge, lumière modulée , 630 nm
Aide à l'alignement	LED jaune : 1. LED allumée en continu : faisceau lumineux libre et émetteur et récepteur bien orientés 2. LED clignotante : point de commutation atteint 3. LED éteinte : faisceau interrompu ou mauvaise orientation
Diamètre de la tache lumineuse	env. 800 mm pour une distance de 30 m
Angle d'ouverture	Emetteur : 0,5 ° , récepteur : 1,5 °
Limite de la lumière ambiante	50000 Lux
Accessoires fournis	2 x Equerre de fixation OMH-RL31-05 et matériel de montage
Valeurs caractéristiques pour la sécurité fonctionnelle	
MTTF _d	790 a
Durée de mission (T _M)	20 a
Couverture du diagnostic (DC)	0 %
Eléments de visualisation/réglage	
Indication fonctionnement	LED verte : Alimentation (sous tension)

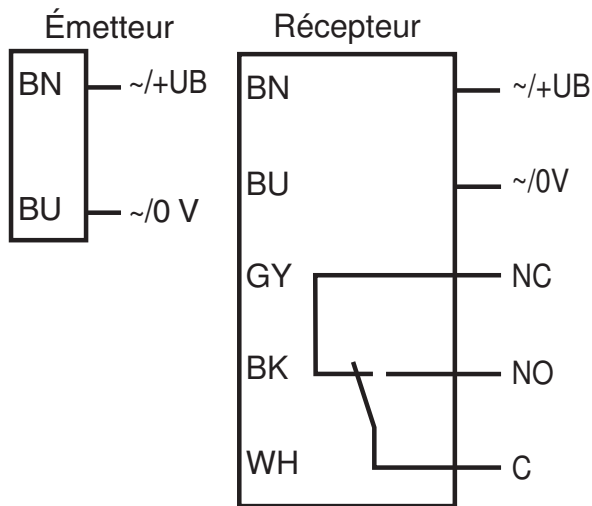
Date de publication: 2022-08-03 Date d'édition: 2022-08-03 : 213224_fra.pdf

Reportez-vous aux « Remarques générales sur les informations produit de Pepperl+Fuchs ».

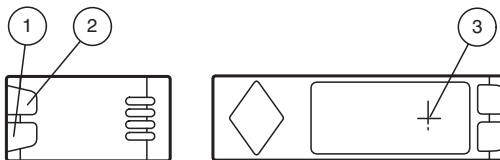
Données techniques

Visual. état de commutation		LED jaune : 1. LED allumée en permanence : signal > 2 x point de commutation (réserve de fonction) 2. LED clignote : signal entre 1 x point de commutation et 2 x point de commutation 3. LED éteinte : signal < point de commutation
Caractéristiques électriques		
Tension d'emploi	U_B	24 ... 240 V C.A. 12 ... 240 V CC
Consommation à vide	I_0	Emetteur : ≤ 40 mA récepteur : ≤ 3 mA
Puissance absorbée	P_0	Emetteur : ≤ 1 VA récepteur : ≤ 1 VA
Sortie		
Mode de commutation		commutation "clair"
Sortie signal		sortie relais, 1 contact inverseur
Tension de commutation		max. 250 V C.A./C.C.
Courant de commutation		max. 3 A
Capacité de commutation		C.C.: max. 150 W C.A.:max. 750 VA
Fréquence de commutation	f	≤ 20 Hz
Temps d'action		≤ 25 ms
Conformité		
Norme produit		EN 60947-5-2
conformité de normes et de directives		
Conformité aux normes		
Normes		EN 62103
Agréments et certificats		
Conformité EAC		TR CU 020/2011 TR CU 004/2011
Classe de protection		II, tension assignée ≤ 250 V C.A. pour le degré de pollution 1-2 selon CEI 60664-1 isolation de base entre la boucle de sortie et la boucle d'entrée selon EN 50178, tension assignée d'isolement 240 V C.A.
agrément CCC		Certified by China Compulsory Certification (CCC)
Conditions environnementales		
Température ambiante		-25 ... 55 °C (-13 ... 131 °F)
Température de stockage		-40 ... 70 °C (-40 ... 158 °F)
Caractéristiques mécaniques		
Degré de protection		IP67
Raccordement		Emetteur : Câble fixe 2 m , 2 fils récepteur : Câble fixe 2 m , 5 fils
Matériau		
Boîtier		Polycarbonate
Sortie optique		PMMA
Masse		Emetteur : 116 g récepteur : 131 g

Affectation des broches

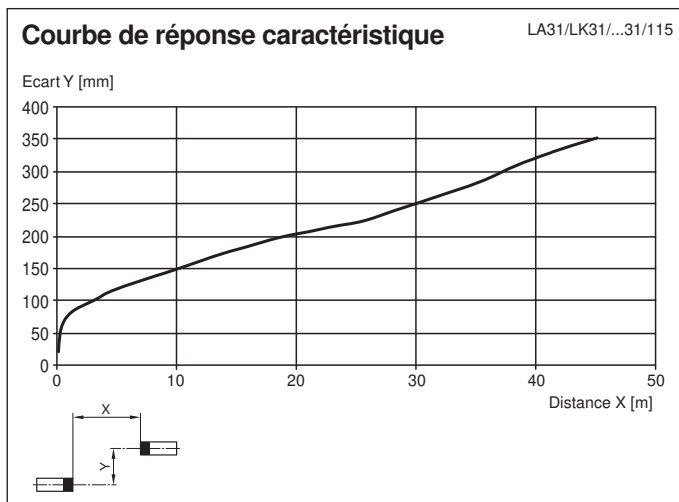


Assemblage

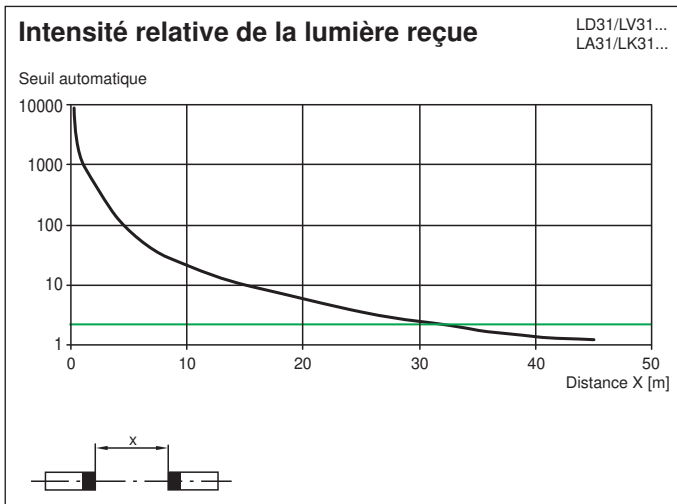


1	Indicateur d'état	vert
2	Affichage des signaux	jaune
3	Émetteur ou récepteur	

Courbe caractéristique



Courbe caractéristique



Application

