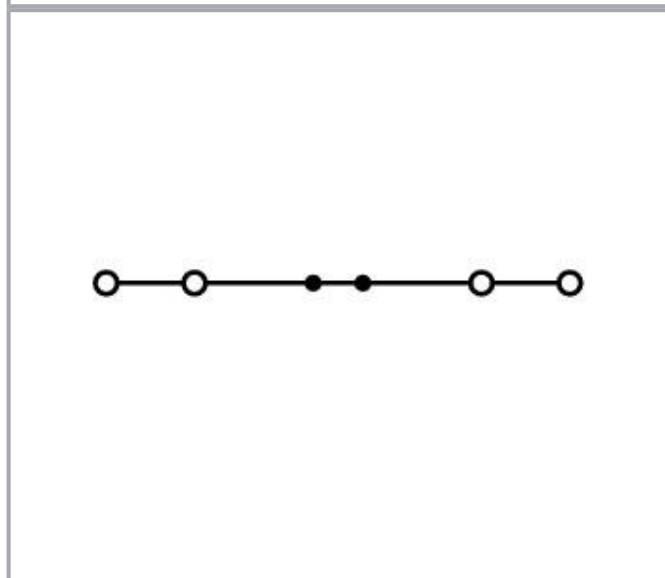
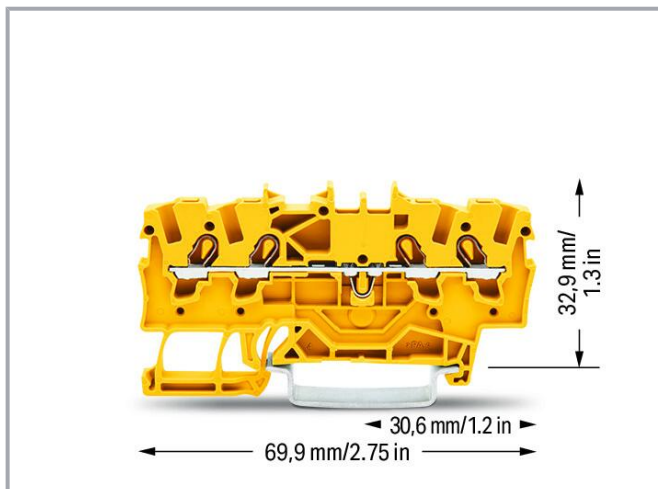
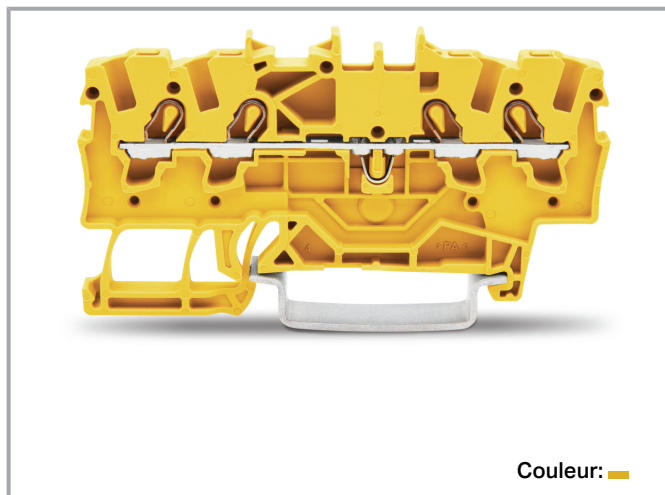


## Fiche technique | Référence: 2001-1406

Borne de passage pour 4 conducteurs; 1,5 mm<sup>2</sup>; pour applications Ex e II;  
Marquage latéral et central; Pour rail 35 x 15 et 35 x 7,5; Push-in CAGE  
CLAMP®; 1,50 mm<sup>2</sup>; jaune

[www.wago.com/2001-1406](http://www.wago.com/2001-1406)



### Données

#### Données électriques

#### Données de référence selon CEI/EN

Données de référence selon	IEC/EN 60947-7-1
Tension de référence (III / 3)	800 V

Sous réserve de modifications. Veuillez tenir compte de la documentation du produit !

WAGO Contact SAS  
Paris Nord 2 - 83 rue des Chardonnerets  
93290 Tremblay-en-France | BP 55065  
95947 Roissy CDG Cedex  
Tél. : 0033/ 1/ 48172590 | Fax : 01 48 63 25 20 | E-mail : [info-fr@wago.com](mailto:info-fr@wago.com)

Avez-vous des questions sur nos produits ?  
Nous nous tenons volontiers à votre disposition au +49 (571) 887-44222.



Tension assignée de tenue aux chocs (III / 3)	8 kV
Courant de référence	18 A
Current at conductor cross-section (max.) mm <sup>2</sup>	24 A
Légende Données de référence	(III / 3) ≙ Catégorie de surtension III / degré de pollution 3

### Données de référence selon UL 1059

Données d'approbation selon	UL 1059
Tension de référence UL (Use Group B)	600 V
Courant de référence UL (Use Group B)	15 A
Tension de référence UL (Use Group C)	600 V
Courant de référence UL (Use Group C)	15 A

### Données de référence selon CSA

Données d'approbation selon	CSA 22.2 No 158
Tension de référence CSA (Use Group B)	600 V
Courant de référence CSA (Use Group B)	15 A
Tension de référence CSA (Use Group C)	600 V
Courant de référence CSA (Use Group C)	15 A

### EX-Données

Reference hazardous areas	See application instructions in section "Knowledge and Downloads – Documentation – Additional Information: Technical Section; Technical Explications"
Données de référence selon	ATEX : PTB 05 ATEX 1094 U / IECEx : PTB 05.0034U (Ex eb IIC Gb)
Tension de référence EN (Ex e II)	550 V
Courant de référence (Ex e II)	17 A
Courant de référence (Ex e II) avec contact de pontage	16 A

### Power loss

Power loss, per pole (potential)	0,593 W
Rated current $I_N$ for specified power loss	18 A
Resistance value for specified, current-dependent power loss	0,002 Ω

### Données de raccordement

Nombre total des points de connexion	4
Nombre total des potentiels	1

Sous réserve de modifications. Veuillez tenir compte de la documentation du produit !

WAGO Contact SAS  
 Paris Nord 2 - 83 rue des Chardonnerets  
 93290 Tremblay-en-France | BP 55065  
 95947 Roissy CDG Cedex  
 Tél. : 0033/ 1/ 48172590 | Fax : 01 48 63 25 20 | E-mail : [info-fr@wago.com](mailto:info-fr@wago.com)

Avez-vous des questions sur nos produits ?  
 Nous nous tenons volontiers à votre disposition au +49 (571) 887-44222.



nombre des niveaux	1
Nombre logements de pontage	2

### Connexion 1

Technique de connexion	Push-in CAGE CLAMP®
Type d'actionnement	Outils de manipulation
Matière plastique conducteur raccordable	Cuivre
Section nominale	1,5 mm <sup>2</sup>
Conducteur rigide	0,25 ... 2,5 mm <sup>2</sup> / 22 ... 14 AWG
Conducteur rigide ; enfichage direct	0,75 ... 2,5 mm <sup>2</sup> / 18 ... 14 AWG
Conducteur souple	0,25 ... 2,5 mm <sup>2</sup> / 22 ... 14 AWG
Conducteurs souples ; avec embout d'extrémité isolé	0,25 ... 1,5 mm <sup>2</sup> / 22 ... 16 AWG
Conducteur souple ; avec embout d'extrémité, directement enfichable	0,75 ... 1,5 mm <sup>2</sup> / 18 ... 16 AWG
Remarque (Section de conducteur)	En fonction de la nature du conducteur, un conducteur de section inférieure peut également être enfichable directement.
Longueur de dénudage	9 ... 11 mm / 0.35 ... 0.43 inch
Sens du câblage	Câblage frontal

### Données géométriques

Largeur	4,2 mm / 0.165 inch
Hauteur	69,9 mm / 2.752 inch
Prof. à partir du niveau supérieur du rail	32,9 mm / 1.295 inch

### Données mécaniques

Type de montage	Rail 35
Niveau de repérage	Marquage central/latéral

### Données du matériau

Note (material data)	Information on material specifications can be found here
Couleur	jaune
Groupe du matériau isolant	I
Matière isolante	Polyamide 66 (PA 66)
Classe d'inflammabilité selon UL94	V0
Charge calorifique	0,104 MJ

Sous réserve de modifications. Veuillez tenir compte de la documentation du produit !

WAGO Contact SAS  
Paris Nord 2 - 83 rue des Chardonnerets  
93290 Tremblay-en-France | BP 55065  
95947 Roissy CDG Cedex  
Tél. : 0033/ 1/ 48172590 | Fax : 01 48 63 25 20 | E-mail : [info-fr@wago.com](mailto:info-fr@wago.com)

Avez-vous des questions sur nos produits ?  
Nous nous tenons volontiers à votre disposition au +49 (571) 887-44222.

Poids	5,8 g
-------	-------

### Conditions d'environnement




Température d'utilisation	-35 ... +85 °C
Température d'utilisation continue	-60 ... +105 °C

### Données commerciales

Groupe de produits	22 (TOPJOB S)
eCl@ss 10.0	27-14-11-20
eCl@ss 9.0	27-14-11-20
ETIM 8.0	EC000897
ETIM 7.0	EC000897
Unité d'emb. (SUE)	100 pce(s)
Type d'emballage	Carton
Pays d'origine	DE
GTIN	4045454537432
Numéro du tarif douanier	85369010000

### Approbations / certificats

#### Homologations générales


Logo	Approbation	Norme	Nom du certificat
	CCA DEKRA Certification B.V.	EN 60947	NTR NL-7084
	CCA DEKRA Certification B.V.	EN 60947	2160584.07
	CSA DEKRA Certification B.V.	C22.2 No. 158	1645434
	UL UL International Germany GmbH	UL 1059	E45172

#### Déclarations de conformité et de fabricant




Sous réserve de modifications. Veuillez tenir compte de la documentation du produit !

WAGO Contact SAS  
Paris Nord 2 - 83 rue des Chardonnerets  
93290 Tremblay-en-France | BP 55065  
95947 Roissy CDG Cedex  
Tél. : 0033/ 1/ 48172590 | Fax : 01 48 63 25 20 | E-mail : [info-fr@wago.com](mailto:info-fr@wago.com)

Avez-vous des questions sur nos produits ?  
Nous nous tenons volontiers à votre disposition au +49 (571) 887-44222.

Logo	Approbation	Norme	Nom du certificat
	<b>Railway</b> WAGO GmbH & Co. KG	-	Railway Ready

## Homologations pour le secteur marine

Logo	Approbation	Norme	Nom du certificat
	<b>ABS</b> American Bureau of Shipping	EN 60947	20-HG1941090-PDA
	<b>BV</b> Bureau Veritas S.A.	EN 60947	38586/B0 BV
	<b>DNV GL</b> Det Norske Veritas, Germanischer Lloyd	-	TAE00001V2

## Homologations pour milieux à risque d'explosion

Logo	Approbation	Norme	Nom du certificat
	<b>AEx</b> UL International Germany GmbH c/o Physikalisch Technische Bundesanstalt	UL 60079	E185892 (AEx e II resp. Ex e II)
	<b>ATEX</b> Physikalisch Technische Bundesanstalt (PTB)	EN 60079	PTB 05 ATEX 1094 U (II 2 G Ex eb IIC Gb bzw. I M 2 Ex eb I Mb)
	<b>CCC</b> CNEX	GB/T 3836.3	2020312313000159 (Ex eb IIC Gb, Ex eb I Mb)
	<b>EAC</b> Brjansker Zertifizierungsstelle	TP TC 012/2011	RU C-DE.AM02.B.00127/19 (Ex e IIC Gb U)
	<b>IECEX</b> Physikalisch Technische Bundesanstalt (PTB)	IEC 60079	IECEX PTB 05. 0034 U (Ex eb IIC Gb or Ex eb I Mb)

Sous réserve de modifications. Veuillez tenir compte de la documentation du produit !

WAGO Contact SAS  
Paris Nord 2 - 83 rue des Chardonnerets  
93290 Tremblay-en-France | BP 55065  
95947 Roissy CDG Cedex  
Tél. : 0033/ 1/ 48172590 | Fax : 01 48 63 25 20 | E-mail : [info-fr@wago.com](mailto:info-fr@wago.com)

Avez-vous des questions sur nos produits ?  
Nous nous tenons volontiers à votre disposition au +49 (571) 887-44222.

## Accessoires nécessaires

### Plaque d'extrémité

#### Plaque d'extrémité



**Réf.: 2002-1492**

Plaque d'extrémité et intermédiaire; épaisseur 0,8 mm; orange

[www.wago.com/2002-1492](http://www.wago.com/2002-1492)



**Réf.: 2002-1491**

Plaque d'extrémité et intermédiaire; épaisseur 0,8 mm; gris

[www.wago.com/2002-1491](http://www.wago.com/2002-1491)

## Accessoires optionnels

### Rail

#### Matériel de montage



**Réf.: 210-197**

Rail acier; 35 x 15; épaisseur 1,5 mm; longueur 2 m; perforé; d'après EN 60715; couleurs argent

[www.wago.com/210-197](http://www.wago.com/210-197)



**Réf.: 210-198**

Rail en cuivre; 35 x 15; épaisseur 2,3 mm; longueur 2 m; non perforé; d'après EN 60715; couleurs cuivre

[www.wago.com/210-198](http://www.wago.com/210-198)



**Réf.: 210-113**

Rail acier; 35 x 7,5; épaisseur 1 mm; longueur 2 m; non perforé; d'après EN 60715; couleurs argent

[www.wago.com/210-113](http://www.wago.com/210-113)



**Réf.: 210-118**

Rail acier; 35 x 15; épaisseur 2,3 mm; longueur 2 m; non perforé; d'après EN 60715; couleurs argent

[www.wago.com/210-118](http://www.wago.com/210-118)



**Réf.: 210-112**

Rail acier; 35 x 7,5; épaisseur 1 mm; longueur 2 m; perforé; d'après EN 60715; Largeur de trou 25 mm; pas des trous 36 mm; couleurs argent

[www.wago.com/210-112](http://www.wago.com/210-112)



**Réf.: 210-114**

Rail acier; 35 x 15; épaisseur 1,5 mm; longueur 2 m; non perforé; d'après EN 60715; couleurs argent

[www.wago.com/210-114](http://www.wago.com/210-114)



**Réf.: 210-115**

Rail acier; 35 x 7,5; épaisseur 1 mm; longueur 2 m; perforé; d'après EN 60715; Largeur de trou 18 mm; pas des trous 25 mm; couleurs argent

[www.wago.com/210-115](http://www.wago.com/210-115)



**Réf.: 210-196**

Rail aluminium; 35 x 8,2; épaisseur 1,6 mm; longueur 2 m; non perforé; d'après EN 60715; couleurs argent

[www.wago.com/210-196](http://www.wago.com/210-196)

### Tester et mesurer

#### Accessoires de test



**Réf.: 2009-174**

Adaptateur de test; pour fiche de test Ø 4 mm; pour tester les bornes sur rail TOPJOB®S; gris

[www.wago.com/2009-174](http://www.wago.com/2009-174)

Sous réserve de modifications. Veuillez tenir compte de la documentation du produit !

WAGO Contact SAS

Paris Nord 2 - 83 rue des Chardonnerets

93290 Tremblay-en-France | BP 55065

95947 Roissy CDG Cedex

Tél. : 0033/ 1/ 48172590 | Fax : 01 48 63 25 20 | E-mail : [info-fr@wago.com](mailto:info-fr@wago.com)

Avez-vous des questions sur nos produits ?

Nous nous tenons volontiers à votre disposition au +49 (571) 887-44222.



**Réf.: 2009-182**

Prise de test; pour max. 2,5 mm<sup>2</sup>; pour le raccordement sans outil des conducteurs de contrôle individuels de 0,08; gris

[www.wago.com/2009-182](http://www.wago.com/2009-182)



**Réf.: 2001-511**

Connecteur modulaire TOPJOB® S; modulaires; pour fentes de pontage; 1 pôle; 1,50 mm<sup>2</sup>; gris

[www.wago.com/2001-511](http://www.wago.com/2001-511)



**Réf.: 2001-554**

Connecteur modulaire TOPJOB® S; modulaires; pour fentes de pontage; 4 pôles; 1,50 mm<sup>2</sup>; gris

[www.wago.com/2001-554](http://www.wago.com/2001-554)



**Réf.: 2001-549**

Module vide; modulaires; pour sauter p.ex. des bornes pontées; gris

[www.wago.com/2001-549](http://www.wago.com/2001-549)



**Réf.: 2001-556**

Connecteur modulaire TOPJOB® S; modulaires; pour fentes de pontage; 6 pôles; 1,50 mm<sup>2</sup>; gris

[www.wago.com/2001-556](http://www.wago.com/2001-556)



**Réf.: 2001-557**

Connecteur modulaire TOPJOB® S; modulaires; pour fentes de pontage; 7 pôles; 1,50 mm<sup>2</sup>; gris

[www.wago.com/2001-557](http://www.wago.com/2001-557)



**Réf.: 2001-553**

Connecteur modulaire TOPJOB® S; modulaires; pour fentes de pontage; 3 pôles; 1,50 mm<sup>2</sup>; gris

[www.wago.com/2001-553](http://www.wago.com/2001-553)



**Réf.: 2001-552**

Connecteur modulaire TOPJOB® S; modulaires; pour fentes de pontage; 2 pôles; 1,50 mm<sup>2</sup>; gris

[www.wago.com/2001-552](http://www.wago.com/2001-552)



**Réf.: 2001-558**

Connecteur modulaire TOPJOB® S; modulaires; pour fentes de pontage; 8 pôles; 1,50 mm<sup>2</sup>; gris

[www.wago.com/2001-558](http://www.wago.com/2001-558)



**Réf.: 2001-560**

Connecteur modulaire TOPJOB® S; modulaires; pour fentes de pontage; 10 pôles; 1,50 mm<sup>2</sup>; gris

[www.wago.com/2001-560](http://www.wago.com/2001-560)



**Réf.: 2001-555**

Connecteur modulaire TOPJOB® S; modulaires; pour fentes de pontage; 5 pôles; 1,50 mm<sup>2</sup>; gris

[www.wago.com/2001-555](http://www.wago.com/2001-555)



**Réf.: 2001-559**

Connecteur modulaire TOPJOB® S; modulaires; pour fentes de pontage; 9 pôles; 1,50 mm<sup>2</sup>; gris

[www.wago.com/2001-559](http://www.wago.com/2001-559)

## Outil

### Outils de manipulation



**Réf.: 210-648**

Outil de manipulation; Lame 2,5 x 0,4 mm; avec tige partiellement isolée; Coudé; court

[www.wago.com/210-648](http://www.wago.com/210-648)



**Réf.: 210-647**

Outil de manipulation; Lame 2,5 x 0,4 mm; avec tige partiellement isolée; multicolore

[www.wago.com/210-647](http://www.wago.com/210-647)



**Réf.: 210-719**

Outil de manipulation; Lame 2,5 x 0,4 mm; avec tige partiellement isolée

[www.wago.com/210-719](http://www.wago.com/210-719)

## avec embouts d'extrémité





Sous réserve de modifications. Veuillez tenir compte de la documentation du produit !

WAGO Contact SAS  
Paris Nord 2 - 83 rue des Chardonnerets  
93290 Tremblay-en-France | BP 55065  
95947 Roissy CDG Cedex  
Tél. : 0033/ 1/ 48172590 | Fax : 01 48 63 25 20 | E-mail : [info-fr@wago.com](mailto:info-fr@wago.com)

Avez-vous des questions sur nos produits ?

Nous nous tenons volontiers à votre disposition au +49 (571) 887-44222.

avec embouts d'extrémité

	<b>Réf.: 216-241</b> Embout d'extrémité; embout pour 0,5 mm <sup>2</sup> / AWG 20; avec isolation plastique; étamés par électrolyse; Cuivre électrolytique; serti de manière étanche aux gaz; selon DIN 46228, partie 4/09.90; blanc	<a href="http://www.wago.com/216-241">www.wago.com/216-241</a>
	<b>Réf.: 216-242</b> Embout d'extrémité; embout pour 0,75 mm <sup>2</sup> / AWG 18; avec isolation plastique; étamés par électrolyse; Cuivre électrolytique; serti de manière étanche aux gaz; selon DIN 46228, partie 4/09.90; gris	<a href="http://www.wago.com/216-242">www.wago.com/216-242</a>
	<b>Réf.: 216-243</b> Embout d'extrémité; embout pour 1 mm <sup>2</sup> / AWG 18; avec isolation plastique; étamés par électrolyse; Cuivre électrolytique; serti de manière étanche aux gaz; selon DIN 46228, partie 4/09.90; rouge	<a href="http://www.wago.com/216-243">www.wago.com/216-243</a>
	<b>Réf.: 216-244</b> Embout d'extrémité; embout pour 1,5 mm <sup>2</sup> / AWG 16; avec isolation plastique; étamés par électrolyse; Cuivre électrolytique; serti de manière étanche aux gaz; selon DIN 46228, partie 4/09.90; noir	<a href="http://www.wago.com/216-244">www.wago.com/216-244</a>


**Conducteurs de pontage enfichables**

Contact de pontage




	<b>Réf.: 2009-412</b> Conducteurs de pontage enfichables; isolé; Longueur 60 mm; noir	<a href="http://www.wago.com/2009-412">www.wago.com/2009-412</a>
	<b>Réf.: 2009-414</b> Conducteurs de pontage enfichables; 1,5 mm <sup>2</sup> ; isolé; longueur 110 mm; noir	<a href="http://www.wago.com/2009-414">www.wago.com/2009-414</a>
	<b>Réf.: 2009-416</b> Conducteurs de pontage enfichables; 1,5 mm <sup>2</sup> ; isolé; longueur 250 mm; noir	<a href="http://www.wago.com/2009-416">www.wago.com/2009-416</a>
	<b>Réf.: 2009-414/000-005</b> Conducteurs de pontage enfichables; 1,5 mm <sup>2</sup> ; isolé; longueur 110 mm; noir	<a href="http://www.wago.com/2009-414/000-005">www.wago.com/2009-414/000-005</a>
	<b>Réf.: 2009-414/000-006</b> Conducteurs de pontage enfichables; isolé; longueur 110 mm; noir	<a href="http://www.wago.com/2009-414/000-006">www.wago.com/2009-414/000-006</a>

**Matériel de repérage**

Bandes de repérage






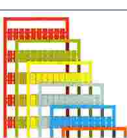






	<b>Réf.: 2009-110</b> Bandes de marquage; pour Smart Printer; sur rouleau; non extensible; vierge; encliquetable; blanc	<a href="http://www.wago.com/2009-110">www.wago.com/2009-110</a>
--	--	--

Étiquette de marquage

	<b>Réf.: 2009-114/000-002</b> WMB-Inline; pour Smart Printer; 2000 pièces sur rouleau; extensible 4 - 4,2 MM; vierge; encliquetable; jaune	<a href="http://www.wago.com/2009-114/000-002">www.wago.com/2009-114/000-002</a>
	<b>Réf.: 2009-114/000-005</b> WMB-Inline; pour Smart Printer; 2000 pièces sur rouleau; extensible 4 - 4,2 MM; vierge; encliquetable; rouge	<a href="http://www.wago.com/2009-114/000-005">www.wago.com/2009-114/000-005</a>
	<b>Réf.: 2009-114/000-007</b> WMB-Inline; pour Smart Printer; 2000 pièces sur rouleau; extensible 4 - 4,2 MM; vierge; encliquetable; gris	<a href="http://www.wago.com/2009-114/000-007">www.wago.com/2009-114/000-007</a>

Sous réserve de modifications. Veuillez tenir compte de la documentation du produit !



	<b>Réf.: 2009-114/000-023</b> WMB-Inline; pour Smart Printer; 2000 pièces sur rouleau; extensible 4 - 4,2 MM; vierge; encliquetable; vert	<a href="http://www.wago.com/2009-114/000-023">www.wago.com/2009-114/000-023</a>
	<b>Réf.: 2009-114/000-006</b> WMB-Inline; pour Smart Printer; 2000 pièces sur rouleau; extensible 4 - 4,2 MM; vierge; encliquetable; bleu	<a href="http://www.wago.com/2009-114/000-006">www.wago.com/2009-114/000-006</a>
	<b>Réf.: 2009-114/000-024</b> WMB-Inline; pour Smart Printer; 2000 pièces sur rouleau; extensible 4 - 4,2 MM; vierge; encliquetable; violet	<a href="http://www.wago.com/2009-114/000-024">www.wago.com/2009-114/000-024</a>
	<b>Réf.: 2009-114/000-012</b> WMB-Inline; pour Smart Printer; 2000 pièces sur rouleau; extensible 4 - 4,2 MM; vierge; encliquetable; orange	<a href="http://www.wago.com/2009-114/000-012">www.wago.com/2009-114/000-012</a>
	<b>Réf.: 2009-114</b> WMB-Inline; pour Smart Printer; 2000 pièces sur rouleau; extensible 4 - 4,2 MM; vierge; encliquetable; blanc	<a href="http://www.wago.com/2009-114">www.wago.com/2009-114</a>
	<b>Réf.: 793-4501/000-002</b> Carte de repérage WMB; en carte; extensible 4 - 4,2 MM; vierge; encliquetable; jaune	<a href="http://www.wago.com/793-4501/000-002">www.wago.com/793-4501/000-002</a>
	<b>Réf.: 793-4501/000-006</b> Carte de repérage WMB; en carte; extensible 4 - 4,2 MM; vierge; encliquetable; bleu	<a href="http://www.wago.com/793-4501/000-006">www.wago.com/793-4501/000-006</a>
	<b>Réf.: 793-4501</b> Carte de repérage WMB; en carte; extensible 4 - 4,2 MM; vierge; encliquetable; blanc	<a href="http://www.wago.com/793-4501">www.wago.com/793-4501</a>
	<b>Réf.: 793-4501/000-023</b> Carte de repérage WMB; en carte; extensible 4 - 4,2 MM; vierge; encliquetable; vert	<a href="http://www.wago.com/793-4501/000-023">www.wago.com/793-4501/000-023</a>
	<b>Réf.: 793-4501/000-024</b> Carte de repérage WMB; en carte; extensible 4 - 4,2 MM; vierge; encliquetable; violet	<a href="http://www.wago.com/793-4501/000-024">www.wago.com/793-4501/000-024</a>
	<b>Réf.: 793-4501/000-005</b> Carte de repérage WMB; en carte; extensible 4 - 4,2 MM; vierge; encliquetable; rouge	<a href="http://www.wago.com/793-4501/000-005">www.wago.com/793-4501/000-005</a>
	<b>Réf.: 793-4501/000-007</b> Carte de repérage WMB; en carte; extensible 4 - 4,2 MM; vierge; encliquetable; gris	<a href="http://www.wago.com/793-4501/000-007">www.wago.com/793-4501/000-007</a>

Sous réserve de modifications. Veuillez tenir compte de la documentation du produit !

WAGO Contact SAS  
Paris Nord 2 - 83 rue des Chardonnerets  
93290 Tremblay-en-France | BP 55065  
95947 Roissy CDG Cedex  
Tél. : 0033/ 1/ 48172590 | Fax : 01 48 63 25 20 | E-mail : [info-fr@wago.com](mailto:info-fr@wago.com)

Avez-vous des questions sur nos produits ?  
Nous nous tenons volontiers à votre disposition au +49 (571) 887-44222.



Réf.: 793-4501/000-012

Carte de repérage WMB; en carte; extensible 4 - 4,2 MM; vierge; encliquetable; orange

[www.wago.com/793-4501/000-012](http://www.wago.com/793-4501/000-012)



Réf.: 793-4501/000-017

Carte de repérage WMB; en carte; extensible 4 - 4,2 MM; vierge; encliquetable; vert clair

[www.wago.com/793-4501/000-017](http://www.wago.com/793-4501/000-017)

### Réducteur isolant de sécurité

Réducteur isolant de sécurité



Réf.: 2001-171

Réducteur isolant de sécurité; 0,25 - 0,5 mm<sup>2</sup>; 5 pièces/bande; gris clair

[www.wago.com/2001-171](http://www.wago.com/2001-171)

### Obturbateur de protection avec signalisation de danger

Couvercle



Réf.: 2001-115

Obturbateur de protection avec signalisation de danger; pour 5 bornes; avec signalisation de danger; jaune

[www.wago.com/2001-115](http://www.wago.com/2001-115)

### Montage

Cover carrier



Réf.: 709-169

porteur du profil de recouvrement; typ. 3; gris

[www.wago.com/709-169](http://www.wago.com/709-169)

Cover



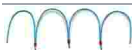
Réf.: 709-156

Profil de recouvrement; typ. 3; approprié au support pour capot type 3; longueur 1 m; transparent

[www.wago.com/709-156](http://www.wago.com/709-156)

### Contact de pontage

Contact de pontage



Réf.: 210-123

Chaîne de pontage; isolé; bleu

[www.wago.com/210-123](http://www.wago.com/210-123)



Réf.: 2006-499

Step-down jumper; from 2006/2004 to 2004/2002/2001 series; from 2206/2204 to 2204/2202/2201 series; insulated; light gray

[www.wago.com/2006-499](http://www.wago.com/2006-499)



Réf.: 2001-402

Contact de pontage; 2 raccords; isolé; gris clair

[www.wago.com/2001-402](http://www.wago.com/2001-402)



Réf.: 2001-403

Contact de pontage; 3 raccords; isolé; gris clair

[www.wago.com/2001-403](http://www.wago.com/2001-403)



Réf.: 2001-405

Contact de pontage; 5 raccords; isolé; gris clair

[www.wago.com/2001-405](http://www.wago.com/2001-405)

Sous réserve de modifications. Veuillez tenir compte de la documentation du produit !

WAGO Contact SAS

Paris Nord 2 - 83 rue des Chardonnerets

93290 Tremblay-en-France | BP 55065

95947 Roissy CDG Cedex

Tél.: 0033/ 1/ 48172590 | Fax : 01 48 63 25 20 | E-mail : [info-fr@wago.com](mailto:info-fr@wago.com)

Avez-vous des questions sur nos produits ?

Nous nous tenons volontiers à votre disposition au +49 (571) 887-44222.



**Réf.: 2001-406/020-000**

Contact de pontage sous forme de triangle; isolé; gris clair

[www.wago.com/2001-406/020-000](http://www.wago.com/2001-406/020-000)



**Réf.: 2001-405/011-000**

Contact de pontage en étoile; 3 raccords; isolé; gris clair

[www.wago.com/2001-405/011-000](http://www.wago.com/2001-405/011-000)



**Réf.: 2001-407**

Contact de pontage; 7 raccords; isolé; gris clair

[www.wago.com/2001-407](http://www.wago.com/2001-407)



**Réf.: 2001-409**

Contact de pontage; 9 raccords; isolé; gris clair

[www.wago.com/2001-409](http://www.wago.com/2001-409)



**Réf.: 2001-406**

Contact de pontage; 6 raccords; isolé; gris clair

[www.wago.com/2001-406](http://www.wago.com/2001-406)



**Réf.: 2001-404**

Contact de pontage; 4 raccords; isolé; gris clair

[www.wago.com/2001-404](http://www.wago.com/2001-404)



**Réf.: 2001-410**

Contact de pontage; 10 raccords; isolé; gris clair

[www.wago.com/2001-410](http://www.wago.com/2001-410)



**Réf.: 2001-433**

Contact de pontage; de 1 à 3; isolé; gris clair

[www.wago.com/2001-433](http://www.wago.com/2001-433)



**Réf.: 2001-435**

Contact de pontage; de 1 à 5; isolé; gris clair

[www.wago.com/2001-435](http://www.wago.com/2001-435)



**Réf.: 2001-408**

Contact de pontage; 8 raccords; isolé; gris clair

[www.wago.com/2001-408](http://www.wago.com/2001-408)



**Réf.: 2001-437**

Contact de pontage; de 1 à 7; isolé; gris clair

[www.wago.com/2001-437](http://www.wago.com/2001-437)



**Réf.: 2001-436**

Contact de pontage; de 1 à 6; isolé; gris clair

[www.wago.com/2001-436](http://www.wago.com/2001-436)



**Réf.: 2001-440**

Contact de pontage; de 1 à 10; isolé; gris clair

[www.wago.com/2001-440](http://www.wago.com/2001-440)



**Réf.: 2001-438**

Contact de pontage; de 1 à 8; isolé; gris clair

[www.wago.com/2001-438](http://www.wago.com/2001-438)



**Réf.: 2001-434**

Contact de pontage; de 1 à 4; isolé; gris clair

[www.wago.com/2001-434](http://www.wago.com/2001-434)



**Réf.: 2001-439**

Contact de pontage; de 1 à 9; isolé; gris clair

[www.wago.com/2001-439](http://www.wago.com/2001-439)



**Réf.: 210-103**

Chaîne de pontage; isolé; noir

[www.wago.com/210-103](http://www.wago.com/210-103)

Sous réserve de modifications. Veuillez tenir compte de la documentation du produit !

WAGO Contact SAS  
Paris Nord 2 - 83 rue des Chardonnerets  
93290 Tremblay-en-France | BP 55065  
95947 Roissy CDG Cedex  
Tél. : 0033/ 1/ 48172590 | Fax : 01 48 63 25 20 | E-mail : [info-fr@wago.com](mailto:info-fr@wago.com)

Avez-vous des questions sur nos produits ?  
Nous nous tenons volontiers à votre disposition au +49 (571) 887-44222.



## Téléchargements

### Documentation

#### Texte complémentaire

2001-1406 X81 - Datei	19 févr. 2019	xml 4,0 kB	Téléchargement
--------------------------	---------------	---------------	----------------

2001-1406 docx - Datei	2 août 2018	docx 15,1 kB	Téléchargement
---------------------------	-------------	-----------------	----------------

#### Informations complémentaires

Technical Section Technical explanations		pdf 2,2 MB	Téléchargement
---	--	---------------	----------------

## Données CAD/CAE

### Données CAD

2D/3D Models 2001-1406		URL	Téléchargement
------------------------	--	-----	----------------

### Données CAE

EPLAN Data Portal 2001-1406		URL	Téléchargement
-----------------------------	--	-----	----------------

ZUKEN Portal 2001-1406		URL	Téléchargement
------------------------	--	-----	----------------

WSCAD Universe 2001-1406		URL	Téléchargement
--------------------------	--	-----	----------------

## Conformité environnementale du produit

### Recherche de conformité

Environmental Product Compliance 2001-1406		URL	Téléchargement
--	--	-----	----------------

Borne de passage pour 4 conducteurs; 1,5 mm<sup>2</sup>; pour applications Ex e II; Marquage latéral et central; Pour rail 35 x 15 et 35 x 7,5; Push-in CAGE CLAMP®; 1,50 mm<sup>2</sup>; jaune

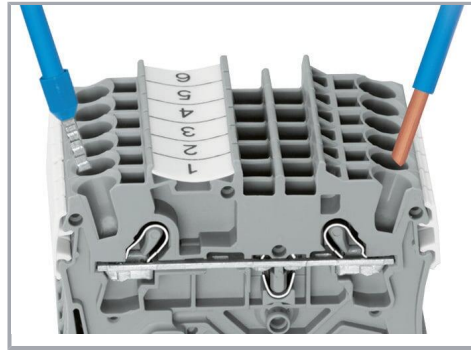
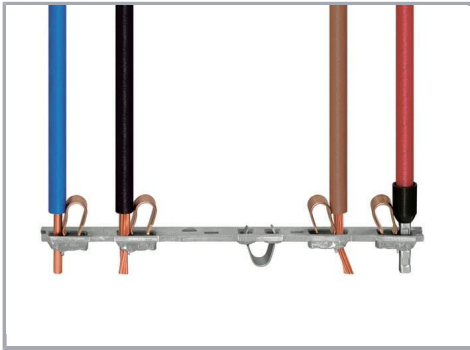
## Indications de manipulation

### Raccorder le conducteur

Sous réserve de modifications. Veuillez tenir compte de la documentation du produit !

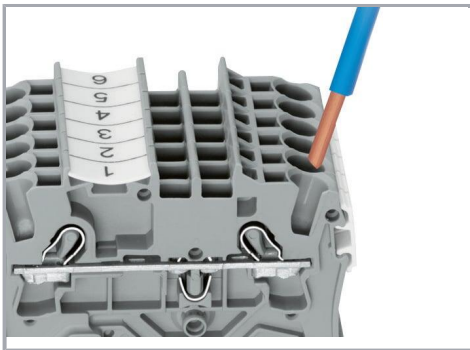
WAGO Contact SAS  
Paris Nord 2 - 83 rue des Chardonnerets  
93290 Tremblay-en-France | BP 55065  
95947 Roissy CDG Cedex  
Tél. : 0033/ 1/ 48172590 | Fax : 01 48 63 25 20 | E-mail : [info-fr@wago.com](mailto:info-fr@wago.com)

Avez-vous des questions sur nos produits ?  
Nous nous tenons volontiers à votre disposition au +49 (571) 887-44222.



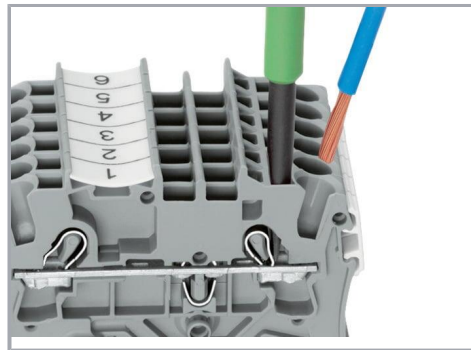
Tous les types de conducteurs en un clin d'œil

Insertion direct – conducteurs rigides et conducteurs avec embout d'extrémité



Raccordement du conducteur – insertion directe.

Les conducteurs rigides peuvent être insérés directement – sans aucun outil – jusqu'à une section supérieure et au moins deux sections en dessous de la sections nominale.



Raccordement des conducteurs avec outil de manipulation.

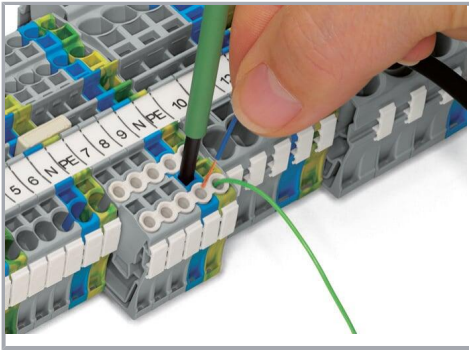
Raccordement de conducteurs avec outil de manipulation

Comme pour le ressort CAGE CLAMP®, les conducteurs souples de petites sections et sans embout ne peuvent se raccorder par insertion directe. Il faut donc les introduire, après avoir ouvert la cage à ressort en introduisant verticalement un tournevis dans l'ouverture prévue.

**Avantage:**

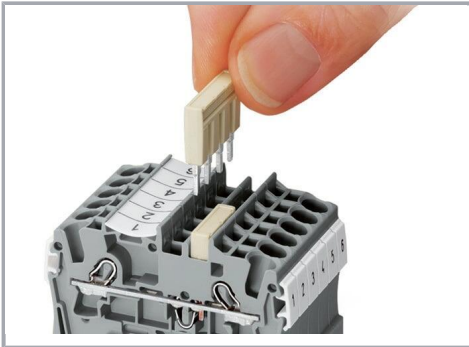
L'ouverture d'introduction du conducteur avec une inclinaison de 15° par rapport à l'outil de manipulation augmente considérablement le confort de câblage.

Sous réserve de modifications. Veuillez tenir compte de la documentation du produit !

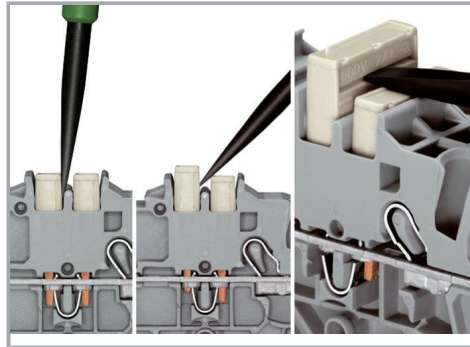


Raccordement du conducteur – Réducteur isolant de sécurité

### Pontage



Le système de peignes de pontage est basé sur le principe connecteur mâle/femelle. Chaque borne est munie d'une prise double avec ressort en acier (chrome-nickel). Les contacts de pontage peuvent être fabriqués en cuivre électrolytique avec des dimensions particulièrement petites. Toutefois, ces derniers peuvent être chargés jusqu'au courant nominal de la borne. Les bornes de mise à la terre peuvent être aussi pontées. Les ponts sont réalisés en retirant des broches de contact (séries 2000, 2001, 2002, 2004).



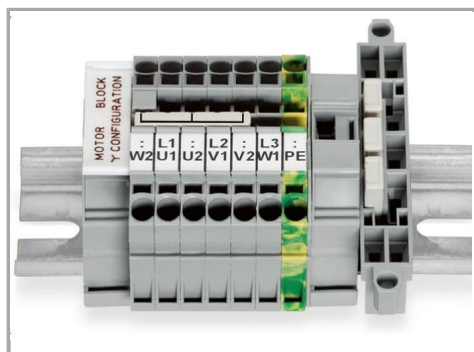
### Démonter les peignes de pontage

Pour retirer le contact de pontage, introduire l'outil de manipulation entre le contact de pontage et la paroi de séparation du guide de pontage, puis faire levier afin de le soulever.

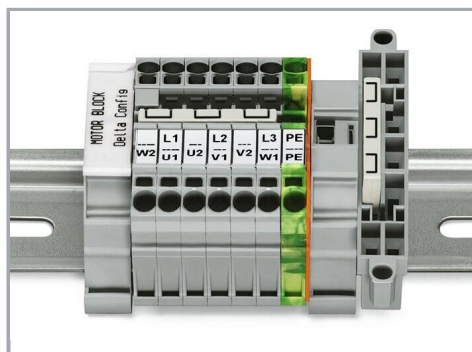
Pour retirer le contacts de pontage (de moins de 5 pôles), faire levier avec l'outil de manipulation par le centre (voir fig.3); pour plus de 5 pôles, agir des deux côtés.

### Pontage

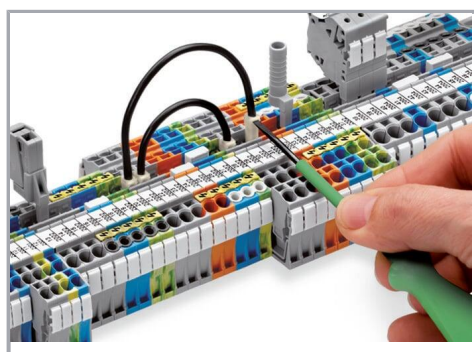
Sous réserve de modifications. Veuillez tenir compte de la documentation du produit !



Ce pontage est conçu pour la réalisation d'un couplage en étoile et s'utilise sur les borniers de moteurs équipés de bornes sur rail TOPJOB®S.



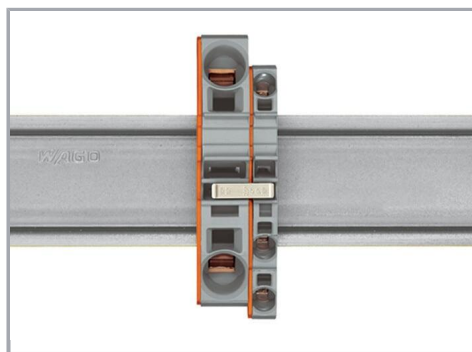
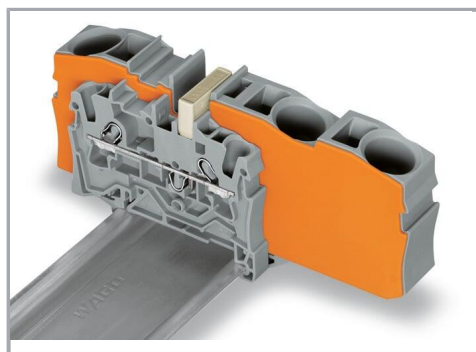
Ce pontage est conçu pour la réalisation d'un couplage en triangle et s'utilise sur les borniers de moteurs équipés de bornes sur rail TOPJOB®S.



Pousser les conducteurs de pontage jusqu'en butée. Pour un changement du câblage, démonter le conducteur de pontage à l'aide de l'outil de manipulation.

## Pontage

Sous réserve de modifications. Veuillez tenir compte de la documentation du produit !



Les ponts réducteurs sont conçus pour la connexion entre les bornes de passage de grandes sections et de petites sections, sans perte de points de connexion. Ils ont par ex. un intérêt lorsque pour de grandes longueurs de conducteurs la chute de tension doit être maintenue faible, mais que « sur place » la section nominale suffit.

Le pontage peut se faire au choix sur le point de connexion ouvert ou par dessus la paroi arrière de la borne, mais aussi être réalisés en même temps dans les deux directions. En cas de besoin, les bornes de passage de sections inférieures peuvent être connectées en parallèle à l'aide de peigne de pontage.

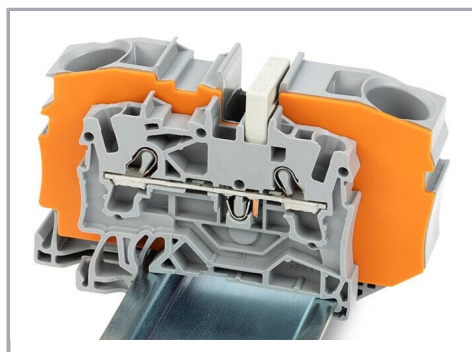
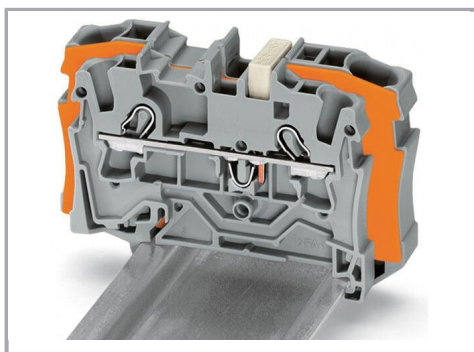
**Lors du pontage avec des contacts de pontage réducteur** il faut toujours prévoir une plaque d'extrémité entre les bornes à ponter.

Sous réserve de modifications. Veuillez tenir compte de la documentation du produit !

WAGO Contact SAS  
Paris Nord 2 - 83 rue des Chardonnerets  
93290 Tremblay-en-France | BP 55065  
95947 Roissy CDG Cedex  
Tél. : 0033/ 1/ 48172590 | Fax : 01 48 63 25 20 | E-mail : [info-fr@wago.com](mailto:info-fr@wago.com)

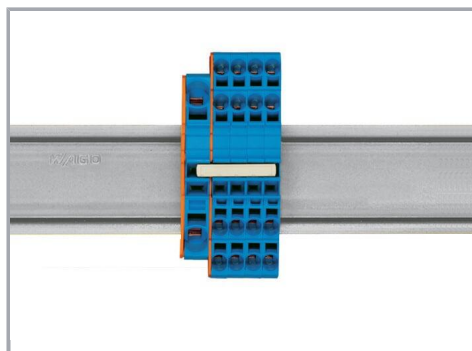
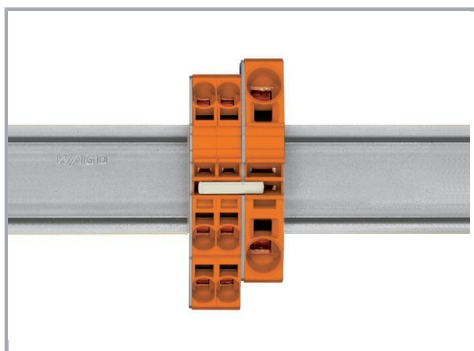
Avez-vous des questions sur nos produits ?  
Nous nous tenons volontiers à votre disposition au +49 (571) 887-44222.





**Contact de pontage réducteur (2006-499) :** de 6/4 mm<sup>2</sup> (séries 2006/2004) à 4/2,5/1,5 mm<sup>2</sup> (séries 2004/2002/2001)

**Contact de pontage réducteur (2016-499) :** de 16/10 mm<sup>2</sup> (séries 2016/2010) à 10/6/4/2,5 mm<sup>2</sup> (séries 2010/2006/2004/2002)



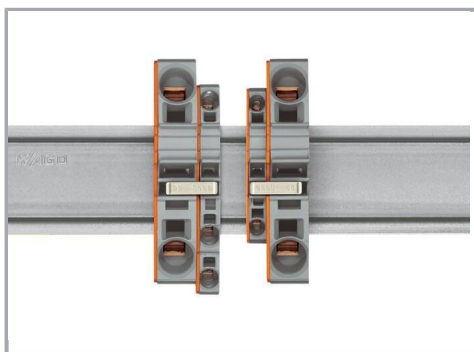
#### Peigne de pontage réducteur

#### Peigne de pontage réducteur

Pour les sections de 16 mm<sup>2</sup> et 10 mm<sup>2</sup>, le pontage par la face ouverte de la borne avec plaque d'extrémité est possible jusqu'à deux sections inférieures et pour les sections de 6/4/2,5 mm<sup>2</sup>, il est possible jusqu'à une section inférieure ; par ex. 16 mm<sup>2</sup> à 6 mm<sup>2</sup> (voir fig.) ou 10 mm<sup>2</sup> à 4 mm<sup>2</sup>.

Le pontage d'une borne équipée avec plaque d'extrémité est possible jusqu'à deux sections inférieures ; par ex. 16 mm<sup>2</sup> à 6 mm<sup>2</sup> ou 6 mm<sup>2</sup> à 2,5 mm<sup>2</sup> (voir fig.)

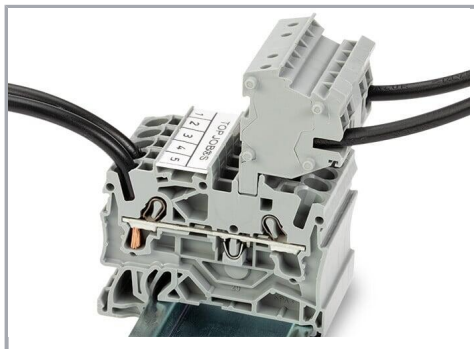
Sous réserve de modifications. Veuillez tenir compte de la documentation du produit !



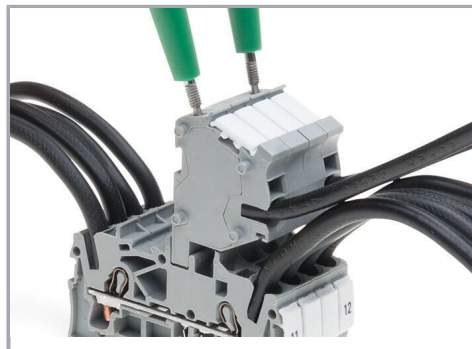
Ici, vous devez respecter les points suivants :

Le courant total des sorties ne doit pas dépasser le courant nominal du contact de pontage réducteur/peigne de pontage.

#### Tester

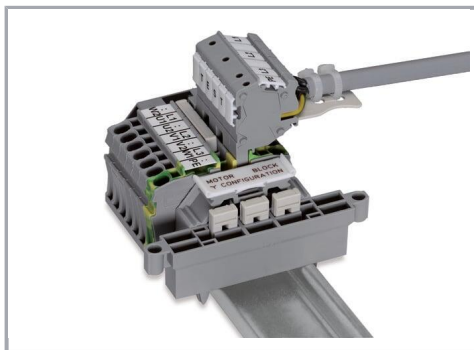


Ces modules connecteurs offrent des possibilités de raccordement supplémentaire avec la même section que les bornes sur rail correspondantes.



Les connecteurs TOPJOB®S disposent d'un trou de test (diamètre 2 mm) avec 2 pôles permettant de réaliser des tests de tension.

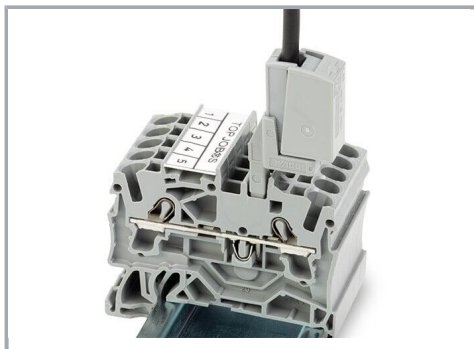
Sous réserve de modifications. Veuillez tenir compte de la documentation du produit !



Bloc de bornes, connexion d'un moteur

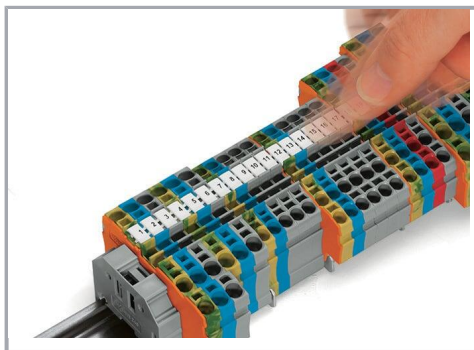


L'adaptateur de test CAT I (2009-174) pour les fiches de contrôle de 4 mm de diamètre est prévu pour les séries 2000 à 2016.

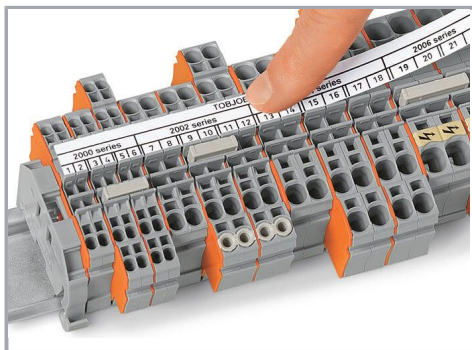


La fiche de test (2009-182) est appropriée pour les séries 2000 à 2016 pour le raccordement sans outil des fils d'essai individuels jusqu'à 2,5 mm<sup>2</sup>.

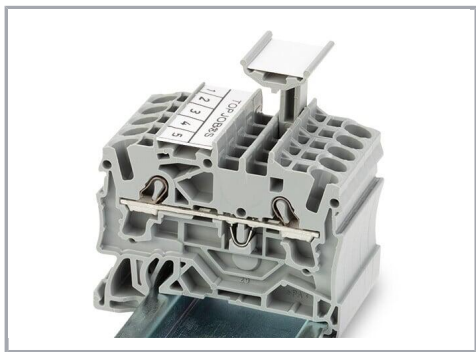
## Repérage



Encliqueter dans le logement de marquage



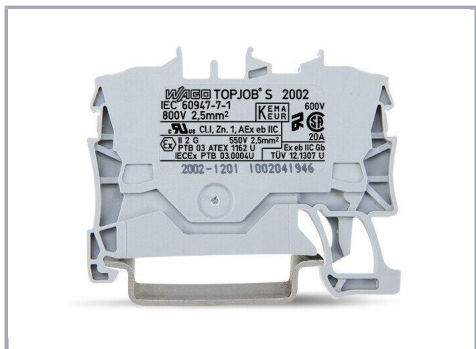
Sous réserve de modifications. Veuillez tenir compte de la documentation du produit !



Porte-étiquettes de groupe TOPJOB®S (2009-193), ici avec bandes de marquage, utilisable pour toutes les bornes sur rail TOPJOB®S des séries 2000 à 2016.

Ne pas placer par-dessus une plaque d'extrémité !

#### Application Ex

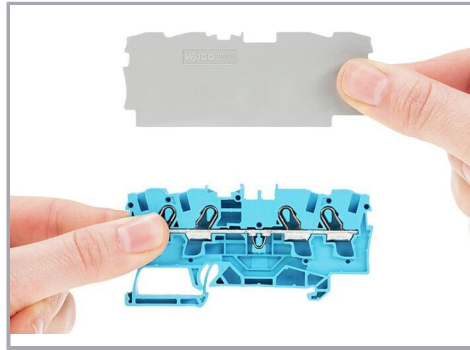


Les bornes de passage avec boîtier isolant bleu sont appropriées pour les applications Ex i.

Sous réserve de modifications. Veuillez tenir compte de la documentation du produit !

WAGO Contact SAS  
Paris Nord 2 - 83 rue des Chardonnerets  
93290 Tremblay-en-France | BP 55065  
95947 Roissy CDG Cedex  
Tél. : 0033/ 1/ 48172590 | Fax : 01 48 63 25 20 | E-mail : [info-fr@wago.com](mailto:info-fr@wago.com)

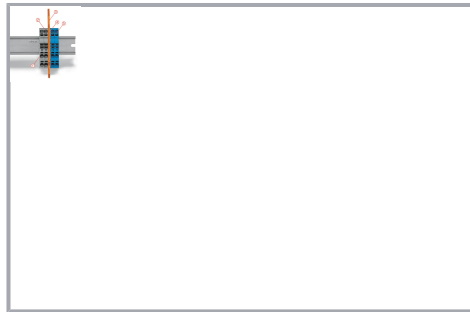
Avez-vous des questions sur nos produits ?  
Nous nous tenons volontiers à votre disposition au +49 (571) 887-44222.



Toutes les bornes de passage et de protection sont appropriées pour les applications Ex e et Ex II.

#### Séparateur Ex e/Ex i

La première borne après un séparateur Ex e/Ex i doit être dotée d'une plaque d'extrémité !



#### Barrette à bornes Ex e II/Ex i

##### Attention :

Les pieds mobiles des bornes et le séparateur indiquent le même sens de montage !

La barrette à bornes Ex e et Ex II est séparée de la barrette à bornes Ex i par le séparateur.

Plaque d'extrémité

Bornes Ex e et Ex II

Séparateur Ex e/Ex i

Plaque d'extrémité

Bornes Ex i

Selon EN 60079-11:2012, il faut maintenir une distance minimale de 50 mm entre les éléments de raccordement des circuits Ex-e et Ex-i. Lors du montage de bornes sur rail Ex e et Ex i sur un rail commun, les séparateurs Ex e /Ex i peuvent être utilisés pour un gain de place.

## Famille de produits

Sous réserve de modifications. Veuillez tenir compte de la documentation du produit !

WAGO Contact SAS  
Paris Nord 2 - 83 rue des Chardonnerets  
93290 Tremblay-en-France | BP 55065  
95947 Roissy CDG Cedex  
Tél. : 0033/ 1/ 48172590 | Fax : 01 48 63 25 20 | E-mail : [info-fr@wago.com](mailto:info-fr@wago.com)

Avez-vous des questions sur nos produits ?

Nous nous tenons volontiers à votre disposition au +49 (571) 887-44222.



## TOPJOB® S

TOPJOB® S: In various industrial applications and modern building installations, WAGO's wide and versatile range of rail-mount terminal blocks provides more than just reliable electrical connections.

[Afficher tous les produits de la famille](#)

Sous réserve de modifications. Veuillez tenir compte de la documentation du produit !

---

WAGO Contact SAS  
Paris Nord 2 - 83 rue des Chardonnerets  
93290 Tremblay-en-France | BP 55065  
95947 Roissy CDG Cedex  
Tél. : 0033/ 1/ 48172590 | Fax : 01 48 63 25 20 | E-mail : [info-fr@wago.com](mailto:info-fr@wago.com)

Avez-vous des questions sur nos produits ?  
Nous nous tenons volontiers à votre disposition au +49 (571) 887-44222.