



LES ENGAGEMENTS ENVIRONNEMENTAUX DE BTICINO

Intégrer le management de l'environnement dans les sites industriels

Sur la totalité des sites du groupe Legrand dans le monde, plus de 85 % sont certifiés ISO 14001 (sites dans le Groupe depuis plus de 5 ans).

Proposer à nos clients des solutions respectueuses de l'environnement

Développer des solutions innovantes pour aider nos clients à concevoir des installations consommant moins d'énergie, mieux gérées et plus respectueuses de l'environnement.

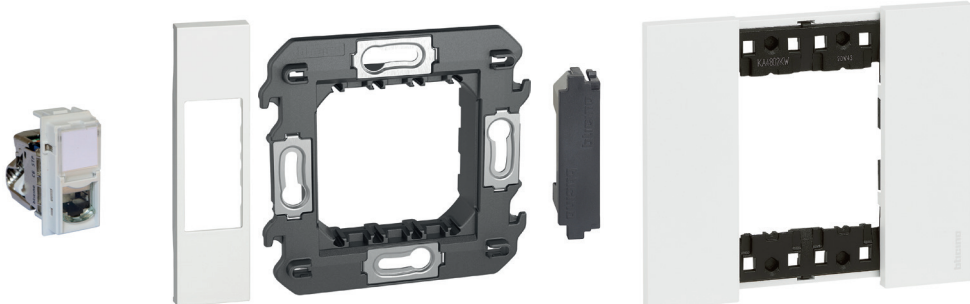
Prendre en compte l'environnement dans la conception des produits et fournir des informations conformes à l'ISO 14025

Réduire l'impact du produit sur l'environnement durant l'ensemble de son cycle de vie.

Fournir à nos clients toutes les informations pertinentes (composition, consommation, fin de vie...).



PRODUIT DE RÉFÉRENCE

Fonction	Protéger, relier par un point de connexion pendant 10 ans (durée de vie de référence) avec un taux d'utilisation de 25% pour une application bâtiment LAN : Tertiaire.
Produit de Référence	 <p>Réf. BT-KW4279C6S + BT-KW07 + BT-K4702 + BT-K4949 x 2 + BT-KA4802KW Prise RJ45 Living Now catégorie 6 STP blanc + Plaque 1 module blanc + Support 2 mod. Vite + Plaque bouton poussoir 1/2m x 2 + Plaque 2M blanc.</p>

Toutes les indications mentionnées sur le présent document (caractéristiques et cotes) sont susceptibles de modifications, elles ne peuvent donc constituer un engagement de notre part.



PRODUITS CONCERNÉS

Les données environnementales sont représentatives des références suivantes :

<p>Références RJ45 : BT-KW4279C6S - BT-KW4279C6 - BT-KW4279C6F - BTKG4279C6 - BTKG4279C6S - BTKG4279C6F - BTKM4279C6 - BTKM4279C6S - BTKM4279C6F Plaque : BT-KW07M2 - BT-KG07M2 - BT-KM07M2 Support : BT-K4702 Plaque poussoir : BT-K4949 Plaque décor : BT-KA4802KW - BT-KA4802KG - BT-KA4802KM</p>
--



MATÉRIAUX ET SUBSTANCES

Le Produit de Référence ne contient pas de substance interdite par les réglementations en vigueur lors de sa mise sur le marché. Il respecte les restrictions d'usage des substances dangereuses définies par la Directive RoHS 2011/65/EU amendée par la directive déléguée 2015/863/CE, et son amendement 2017/2102/CE.

Masse totale du Produit de Référence	0,22 kg (tout emballage inclus)
---	--

Produit seul : 0,12 kg					
Plastiques en % de la masse		Métaux en % de la masse		Autres en % de la masse	
PA	19,2 %	Zamak	12,5 %	PCB > 10cm ²	0,4 %
PC	11,2 %	Acier	1,4 %		
ABS	6,0 %	Cuivre et alliages	0,4 %		
PK	3,8 %	Métaux divers	<0,1 %		
PBT	0,2 %				
Plastiques divers	<0,1 %				

Emballage(s) seul(s) : 0,10 kg					
PET	1,4 %			Carton	23,8 %
PP	0,4 %			Bois	18,3 %
PE	0,2 %			Papier	0,8 %

Total plastiques : 0,09 kg	42,3 %	Total métaux : 0,03 kg	14,3 %	Total autres : 0,10 kg	43,4 %
-----------------------------------	---------------	-------------------------------	---------------	-------------------------------	---------------

A la date de publication de ce document, le contenu en matière(s) recyclée(s) est de :

- Produit seul (hors emballage) : 4 % en masse
- Emballage seul : 46 % en masse



FABRICATION

Le Produit de Référence est issu de sites ayant reçu la certification ISO14001. La localisation du site d'assemblage final est BTICINO SPA, Viale Borri 231 21100 VARESE Italy.



DISTRIBUTION

Les produits du Groupe sont distribués à partir de magasins implantés pour optimiser les flux logistiques. Ainsi le Produit de Référence est transporté essentiellement par camion, sur une distance moyenne de 1 325 km, représentative d'une commercialisation en Europe.

Les emballages sont conformes à la directive européenne 2004/12/EU relatives aux emballages et déchets d'emballage.



INSTALLATION

Pour l'installation de ce produit, seuls des outils standards sont nécessaires.



UTILISATION

Dans les conditions normales d'usage, ce produit ne nécessite pas d'entretien, de maintenance ou de produits additionnels.



■ FIN DE VIE

La fin de vie des produits est prise en compte dès leur conception. Le démantèlement et le tri des composants ou matériaux est rendu le plus aisé possible dans l'optique du recyclage ou, à défaut, d'une autre forme de valorisation. Ce produit est dans le champ d'application de la DEEE (2012/19/EU). Il doit donc être traité par les filières locales de fin de vie des DEEE.

• Responsabilité élargie du producteur :

La commercialisation de ce produit fait l'objet d'une contribution aux éco-organismes chargés, pour chaque pays d'Europe, de piloter la fin de vie des produits dans le champ d'application de la directive européenne sur les Déchets d'Equipements Electriques et Electroniques.



■ IMPACTS ENVIRONNEMENTAUX

L'évaluation des impacts environnementaux porte sur les étapes du cycle de vie fabrication, distribution, installation, utilisation et fin de vie du Produit de Référence. Elle est représentative d'un Produit de Référence commercialisé et utilisé en Europe, conformément aux normes locales en vigueur.

L'ensemble des données collectées dans le présent PEP est représentatif de l'année 2023.

Pour chaque phase, les éléments de modélisation suivants ont été pris en compte :

Limite du Système	Fabrication A1-A3	Les matériaux et composants du produit, les transports nécessaires à sa réalisation, son emballage ainsi que les déchets inhérents à sa fabrication.
	Distribution A4	Le transport entre le dernier centre de distribution du Groupe et une moyenne des livraisons sur la zone de commercialisation.
	Installation A5	La fin de vie des emballages.
	Utilisation B1-B7	<ul style="list-style-type: none"> • Catégorie de produit : Accessoires télécom Cuivre. • Scénario d'utilisation : Fonctionnement continu (100 % du temps) pendant 10 ans à 25 % de taux d'utilisation, la puissance dissipée considérée est de 2,301 mW, issue du PSR-0005-ed3,1-2023 12 08 et des normes norme IEC 60603-7 et norme Ethernet de l'IEEE 802.3. Cette période de modélisation ne constitue pas une exigence de durabilité maximale. • Modèle énergétique : Electricity Mix_Low voltage_2018_Europe_EU-27.
	Fin de vie C1-C4	Choix du modèle de fin de vie par défaut pour les PCR-ed4-FR-2021 09 06.
Module D	Le module D est calculé conformément au PCR-ed4-EN-2021 09 06 en fonction des matières recyclées et du scénario de fin de vie modélisé. Il exprime les bénéfices et charges net au delà des frontières du système, et ne sont pas à inclure dans les totaux du cycle de vie.	
Logiciel et base de données utilisés	Le set d'indicateurs utilisé est "Indicateurs pour PEF EF 3.0 (conforme : PEP ed.4, EN15804+A2) v2.0" EIME V6 et sa base de données 2024-01-24.	

Sauf indication contraire les mix énergétiques modélisés sont ceux intégrés dans les modules de données issus de la base précitée.

Profil Environnemental Produit

Prise RJ45 Living Now Catégorie 6



IMPACTS ENVIRONNEMENTAUX

	Total du Cycle de Vie		Fabrication	Distribution	Installation	Utilisation ⁽¹⁾			Fin de vie	Module D
			A1-A3	A4	A5	Total B1-B7	B2	B6	C1-C4	
Changement Climatique - Total	1,29E+00	kg CO₂ eq.	1,16E+00	1,44E-02	3,54E-02	2,06E-02	0,00E+00	2,06E-02	5,57E-02	5,92E-02
Changement Climatique - Combustibles fossiles	1,28E+00	kg CO₂ eq.	1,15E+00	1,44E-02	3,54E-02	2,06E-02	0,00E+00	2,06E-02	5,55E-02	5,20E-02
Changement Climatique biogénique	1,46E-02	kg CO₂ eq.	1,44E-02	0,00E+00	5,95E-05	2,75E-05	0,00E+00	2,75E-05	1,68E-04	7,27E-03
Changement Climatique - Occupation et transformation des sols	2,96E-05	kg CO₂ eq.	2,96E-05	0,00E+00	0,00E+00	0,00E+00	0,00E+00	0,00E+00	0*	1,81E-06
Contribution à l'appauvrissement de la couche d'ozone	5,65E-08	kg CFC-11 eq.	5,16E-08	2,20E-11	1,23E-09	8,83E-11	0,00E+00	8,83E-11	3,50E-09	1,48E-09
Acidification (AP)	8,27E-03	mole of H+ eq.	7,47E-03	9,09E-05	2,10E-04	1,18E-04	0,00E+00	1,18E-04	3,85E-04	1,91E-04
Eutrophisation eau douce	1,42E-05	kg P eq.	1,06E-05	5,38E-09	2,80E-08	5,65E-08	0,00E+00	5,65E-08	3,58E-06	8,41E-07
Eutrophisation milieux marins	1,11E-03	kg of N eq.	9,04E-04	4,26E-05	5,06E-05	1,34E-05	0,00E+00	1,34E-05	9,57E-05	8,32E-05
Eutrophisation terrestre	1,23E-02	mole of N eq.	9,76E-03	4,67E-04	6,66E-04	2,01E-04	0,00E+00	2,01E-04	1,21E-03	6,82E-04
Formation d'ozone photochimique	4,14E-03	kg NMVOC eq.	3,56E-03	1,18E-04	1,43E-04	4,30E-05	0,00E+00	4,30E-05	2,78E-04	1,77E-04
Appauvrissement des ressources abiotiques - Éléments	6,63E-04	kg Sb eq.	6,63E-04	0*	0*	0*	0,00E+00	0*	1,17E-07	-4,61E-06
Appauvrissement des ressources abiotiques - Combustibles fossiles	2,18E+01	MJ	1,90E+01	2,00E-01	6,55E-01	5,26E-01	0,00E+00	5,26E-01	1,39E+00	6,13E-01
Besoin en eau	1,68E-01	m³ deprivation worldwide eq.	1,57E-01	5,45E-05	1,48E-03	7,31E-04	0,00E+00	7,31E-04	8,89E-03	8,57E-03
Emissions de particules fines	5,21E-08	incidence of diseases	4,64E-08	7,39E-10	1,45E-09	9,14E-10	0,00E+00	9,14E-10	2,57E-09	1,13E-09

* représente moins de 0,01% du cycle de vie total du flux de référence

⁽¹⁾Pour l'étape d'Utilisation et conformément au PCR en vigueur, les modules d'information B1, B3, B4, B5 et B7, ayant tous des valeurs d'indicateurs égalent à «0» (zéro), ne sont pas représentés dans ce tableau

Conformément aux règles du PCR en vigueur, les valeurs d'indicateurs environnementaux indiquées dans la colonne "Module D" ne doivent pas être sommées avec les valeurs de la colonne "Total du Cycle de Vie"

Profil Environnemental Produit

Prise RJ45 Living Now Catégorie 6



	Total du Cycle de Vie		Fabrication	Distribution	Installation	Utilisation ⁽¹⁾			Fin de vie	Module D
			A1-A3	A4	A5	Total B1-B7	B2	B6	C1-C4	
Rayonnement ionisants Santé humaine	2,98E+00	kBq of U235 eq.	2,92E+00	0*	1,48E-02	3,07E-02	0,00E+00	3,07E-02	1,62E-02	-1,42E-01
Ecotoxicité (Eau douce)	3,20E+02	CTUe	2,96E+02	0*	5,72E-01	2,22E-01	0,00E+00	2,22E-01	2,40E+01	9,31E-01
Toxicité humaine effets cancérigènes	3,31E-08	CTUh	3,31E-08	0*	6,28E-12	0*	0,00E+00	0*	2,78E-11	1,58E-08
Toxicité humaine effets non-cancérigènes	2,91E-08	CTUh	2,72E-08	2,73E-11	3,53E-10	9,55E-11	0,00E+00	9,55E-11	1,46E-09	-1,16E-09
Impacts lié à l'occupation des sols/qualité des sols	1,24E-01	-	1,11E-01	0,00E+00	6,88E-04	4,11E-04	0,00E+00	4,11E-04	1,12E-02	5,58E-03
Utilisation d'énergie primaire renouvelable Hors ressources d'énergie primaire utilisées comme matières premières	5,77E-01	MJ	3,76E-01	2,67E-04	4,96E-02	1,01E-01	0,00E+00	1,01E-01	5,03E-02	-1,79E-01
Utilisation ressources d'énergie primaire renouvelables comme matières premières	1,06E+00	MJ	1,06E+00	0,00E+00	0,00E+00	0,00E+00	0,00E+00	0,00E+00	0,00E+00	7,95E-01
Utilisation totale de ressources d'énergie primaire renouvelable (Energie primaire et ressources énergies primaires utilisées comme matériaux)	1,64E+00	MJ	1,44E+00	2,67E-04	4,96E-02	1,01E-01	0,00E+00	1,01E-01	5,03E-02	6,16E-01
Utilisation d'énergie primaire non-renouvelable Hors ressources d'énergie non-primaire utilisées comme matières premières	1,93E+01	MJ	1,65E+01	2,00E-01	6,55E-01	5,26E-01	0,00E+00	5,26E-01	1,39E+00	6,42E-01
Utilisation ressources d'énergie primaire non-renouvelables comme matières premières	2,48E+00	MJ	2,48E+00	0,00E+00	0,00E+00	0,00E+00	0,00E+00	0,00E+00	0,00E+00	-2,96E-02
Utilisation totale de ressources d'énergie primaire non-renouvelable (Energie primaire et ressources énergies primaires utilisées comme matériaux)	2,18E+01	MJ	1,90E+01	2,00E-01	6,55E-01	5,26E-01	0,00E+00	5,26E-01	1,39E+00	6,13E-01

* représente moins de 0,01% du cycle de vie total du flux de référence

⁽¹⁾Pour l'étape d'Utilisation et conformément au PCR en vigueur, les modules d'information B1, B3, B4, B5 et B7, ayant tous des valeurs d'indicateurs égalent à «0» (zéro), ne sont pas représentés dans ce tableau

Conformément aux règles du PCR en vigueur, les valeurs d'indicateurs environnementaux indiquées dans la colonne "Module D" ne doivent pas être sommées avec les valeurs de la colonne "Total du Cycle de Vie"

Profil Environnemental Produit

Prise RJ45 Living Now Catégorie 6



	Total du Cycle de Vie		Fabrication	Distribution	Installation	Utilisation ⁽¹⁾			Fin de vie	Module D
			A1-A3	A4	A5	Total B1-B7	B2	B6	C1-C4	
Utilisation de matière secondaire	4,95E-02	kg	4,95E-02	0,00E+00	0,00E+00	0,00E+00	0,00E+00	0,00E+00	0,00E+00	0,00E+00
Utilisation de combustibles secondaires renouvelables	0,00E+00	MJ	0,00E+00	0,00E+00	0,00E+00	0,00E+00	0,00E+00	0,00E+00	0,00E+00	0,00E+00
Utilisation de combustibles secondaires non-renouvelables	0,00E+00	MJ	0,00E+00	0,00E+00	0,00E+00	0,00E+00	0,00E+00	0,00E+00	0,00E+00	0,00E+00
Consommation nette d'eau douce	4,31E-03	m³	4,01E-03	1,27E-06	5,68E-05	1,70E-05	0,00E+00	1,70E-05	2,27E-04	2,21E-04
Déchets dangereux éliminés	8,30E-01	kg	6,41E-01	0,00E+00	3,56E-02	3,86E-04	0,00E+00	3,86E-04	1,53E-01	-7,29E-02
Déchets non-dangereux éliminés	5,30E-01	kg	5,10E-01	5,04E-04	5,09E-03	2,97E-03	0,00E+00	2,97E-03	1,14E-02	3,25E-02
Déchets radio-actifs éliminés	3,38E-04	kg	3,28E-04	3,59E-07	2,10E-06	6,22E-07	0,00E+00	6,22E-07	7,36E-06	1,45E-05
Composants réutilisés	0,00E+00	kg	0,00E+00	0,00E+00	0,00E+00	0,00E+00	0,00E+00	0,00E+00	0,00E+00	0,00E+00
Matières destinées au recyclage	1,22E-02	kg	6,52E-03	0,00E+00	0,00E+00	0,00E+00	0,00E+00	0,00E+00	5,70E-03	0,00E+00
Matières destinées à la récupération d'énergie	0,00E+00	MJ by energy vector	0,00E+00	0,00E+00	0,00E+00	0,00E+00	0,00E+00	0,00E+00	0,00E+00	0,00E+00
Energie exportée	0,00E+00	MJ	0,00E+00	0,00E+00	0,00E+00	0,00E+00	0,00E+00	0,00E+00	0,00E+00	0,00E+00
Utilisation totale d'énergie primaire tout au long du Cycle de Vie	2,34E+01	MJ	2,04E+01	2,00E-01	7,04E-01	6,27E-01	0,00E+00	6,27E-01	1,44E+00	1,23E+00

Carbone biogénique contenu dans le produit	0,00E+00	kg of C	0,00E+00	0,00E+00	0,00E+00	0,00E+00	0,00E+00	0,00E+00	0,00E+00	0,00E+00
Carbone biogénique contenu dans l'emballage associé	3,04E-02	kg of C	3,04E-02	0,00E+00	0,00E+00	0,00E+00	0,00E+00	0,00E+00	0,00E+00	0,00E+00

Pour le stockage du carbone biogénique, la méthodologie utilisée est 0/0

* représente moins de 0,01% du cycle de vie total du flux de référence

⁽¹⁾Pour l'étape d'Utilisation et conformément au PCR en vigueur, les modules d'information B1, B3, B4, B5 et B7, ayant tous des valeurs d'indicateurs égalent à «0» (zéro), ne sont pas représentés dans ce tableau

Conformément aux règles du PCR en vigueur, les valeurs d'indicateurs environnementaux indiquées dans la colonne "Module D" ne doivent pas être sommées avec les valeurs de la colonne "Total du Cycle de Vie"

Les valeurs des indicateurs définis dans le PCR-ed4-EN-2021 09 06 sont disponibles en format numérique dans la base de données du site pep-ecopassport.org.

Profil Environnemental Produit

Prise RJ45 Living Now Catégorie 6



Pour chaque étape du cycle de vie, les impacts environnementaux du produit considéré sont calculés en multipliant les impacts de la déclaration correspondant au produit de référence par le coefficient d'extrapolation.

Références associées	Produit référent : BT-KW4279C6S + BT-KW07M2 + BT-K4702 + 2 x BT-K4949 + BT-KA4802KW Description : Prise RJ45 Living Now catégorie 6 STP blanc + accessoires de montage + plaques décor blanc Coefficient d'extrapolation des indicateurs environnementaux						
	Total du Cycle de Vie	Fabrication	Distribution	Installation	Utilisation	Fin de vie	
BT-KW4279C6F + BT-KW07M2 + BT-K4702 + 2 x BT-K4949 + BT-KA4802KW Prise RJ45 Living Now catégorie 6 FTP blanc + accessoires de montage + plaques décor blanc	Changement Climatique - Total	0,6	0,6	0,8	0,9	1,0	1,0
	Changement Climatique - Combustibles fossiles	0,6	0,6	0,8	0,9	1,0	1,0
	Changement Climatique biogénique	1,0	1,0	0,0	0,9	1,0	1,0
	Changement Climatique - Occupation et transformation des sols	1,0	1,0	0,0	0,0	0,0	1,0
	Contribution à l'appauvrissement de la couche d'ozone	0,8	0,8	0,8	0,9	1,0	1,0
	Acidification (AP)	0,4	0,4	0,8	0,9	1,0	1,0
	Eutrophisation eau douce	0,9	0,9	0,8	0,9	1,0	1,0
	Eutrophisation milieux marins	0,6	0,5	0,8	0,9	1,0	1,0
	Eutrophisation terrestre	0,6	0,5	0,8	0,9	1,0	1,0
	Formation d'ozone photochimique	0,5	0,5	0,8	0,9	1,0	1,0
	Appauvrissement des ressources abiotiques - Éléments	1,0	1,0	0,8	0,9	1,0	1,0
	Appauvrissement des ressources abiotiques - Combustibles fossiles	0,7	0,6	0,8	0,9	1,0	1,0
	Besoin en eau	0,8	0,8	0,8	0,9	1,0	1,0
	Emissions de particules fines	0,5	0,4	0,8	0,9	1,0	1,0
	Rayonnement ionisants - Santé humaine	1,0	1,0	0,8	0,9	1,0	1,0
	Ecotoxicité (Eau douce)	1,0	1,0	0,8	0,9	1,0	1,0
	Toxicité humaine effets cancérigènes	0,9	0,9	0,8	0,9	1,0	1,0
	Toxicité humaine effets non-cancérigènes	0,5	0,5	0,8	0,9	1,0	1,0
	Impacts lié à l'occupation des sols/qualité des sols	1,0	1,0	0,0	0,9	1,0	1,0
	Utilisation d'énergie primaire renouvelable - Hors ressources d'énergie primaire utilisées comme matières premières	1,0	1,0	0,8	0,9	1,0	1,0
	Utilisation ressources d'énergie primaire renouvelables comme matières premières	0,9	0,9	0,0	0,0	0,0	0,0
	Utilisation totale de ressources d'énergie primaire renouvelable (Energie primaire et ressources énergies primaires utilisées comme matériaux)	0,9	0,9	0,8	0,9	1,0	1,0
	Utilisation d'énergie primaire non-renouvelable - Hors ressources d'énergie non-primaires utilisées comme matières premières	0,6	0,6	0,8	0,9	1,0	1,0
	Utilisation ressources d'énergie primaire non-renouvelables comme matières premières	1,0	1,0	0,0	0,0	0,0	0,0
	Utilisation totale de ressources d'énergie primaire non-renouvelable (Energie primaire et ressources énergies primaires utilisées comme matériaux)	0,7	0,6	0,8	0,9	1,0	1,0
	Utilisation de matière secondaire	1,0	1,0	0,0	0,0	0,0	0,0
	Utilisation de combustibles secondaires renouvelables	0,0	0,0	0,0	0,0	0,0	0,0
	Utilisation de combustibles secondaires non-renouvelables	0,0	0,0	0,0	0,0	0,0	0,0
	Consommation nette d'eau douce	0,8	0,8	0,8	0,9	1,0	1,0
	Déchets dangereux éliminés	0,9	0,9	0,0	0,9	1,0	0,8
	Déchets non-dangereux éliminés	0,9	0,9	0,8	0,9	1,0	1,0
	Déchets radio-actifs éliminés	0,9	0,9	0,8	0,9	1,0	1,0
	Composants réutilisés	0,0	0,0	0,0	0,0	0,0	0,0
	Matières destinées au recyclage	0,6	0,2	0,0	0,0	0,0	1,0
Matières destinées à la récupération d'énergie	0,0	0,0	0,0	0,0	0,0	0,0	
Energie exportée	0,0	0,0	0,0	0,0	0,0	0,0	
Utilisation totale d'énergie primaire tout au long du Cycle de Vie	0,7	0,7	0,8	0,9	1,0	1,0	
Carbone biogénique contenu dans le produit	0,0	0,0	0,0	0,0	0,0	0,0	
Carbone biogénique contenu dans l'emballage associé	0,9	0,9	0,0	0,0	0,0	0,0	

Profil Environnemental Produit

Prise RJ45 Living Now Catégorie 6



Références associées	Produit référent : BT-KW4279C6S + BT-KW07M2 + BT-K4702 + 2 x BT-K4949 + BT-KA4802KW Description : Prise RJ45 Living Now catégorie 6 STP blanc + accessoires de montage + plaques décor blanc Coefficient d'extrapolation des indicateurs environnementaux						
	Total du Cycle de Vie	Fabrication	Distribution	Installation	Utilisation	Fin de vie	
BT-KW4279C6 + BT-KW07M2 + BT-K4702 + 2 x BT-K4949 + BT-KA4802KW Prise RJ45 Living Now catégorie 6 UTP blanc + accessoires de montage + plaques décor blanc	Changement Climatique - Total	0,6	0,6	0,8	0,9	1,0	1,0
	Changement Climatique - Combustibles fossiles	0,6	0,6	0,8	0,9	1,0	1,0
	Changement Climatique biogénique	1,0	1,0	0,0	0,9	1,0	0,8
	Changement Climatique - Occupation et transformation des sols	1,0	1,0	0,0	0,0	0,0	0,7
	Contribution à l'appauvrissement de la couche d'ozone	0,8	0,8	0,8	0,9	1,0	0,9
	Acidification (AP)	0,4	0,4	0,8	0,9	1,0	1,0
	Eutrophisation eau douce	0,8	0,9	0,8	0,9	1,0	0,7
	Eutrophisation milieux marins	0,6	0,5	0,8	0,9	1,0	1,0
	Eutrophisation terrestre	0,6	0,5	0,8	0,9	1,0	1,0
	Formation d'ozone photochimique	0,5	0,5	0,8	0,9	1,0	1,0
	Appauvrissement des ressources abiotiques - Éléments	1,0	1,0	0,8	0,9	1,0	0,7
	Appauvrissement des ressources abiotiques - Combustibles fossiles	0,7	0,6	0,8	0,9	1,0	1,0
	Besoin en eau	0,8	0,8	0,8	0,9	1,0	0,9
	Emissions de particules fines	0,5	0,4	0,8	0,9	1,0	1,0
	Rayonnement ionisants - Santé humaine	1,0	1,0	0,8	0,9	1,0	1,0
	Ecotoxicité (Eau douce)	1,0	1,0	0,8	0,9	1,0	1,0
	Toxicité humaine effets cancérigènes	0,7	0,7	0,8	0,9	1,0	0,8
	Toxicité humaine effets non-cancérigènes	0,5	0,5	0,8	0,9	1,0	0,9
	Impacts lié à l'occupation des sols/qualité des sols	1,0	1,0	0,0	0,9	1,0	0,7
	Utilisation d'énergie primaire renouvelable - Hors ressources d'énergie primaire utilisées comme matières premières	1,0	1,0	0,8	0,9	1,0	1,0
	Utilisation ressources d'énergie primaire renouvelables comme matières premières	0,9	0,9	0,0	0,0	0,0	0,0
	Utilisation totale de ressources d'énergie primaire renouvelable (Energie primaire et ressources énergies primaires utilisées comme matériaux)	0,9	0,9	0,8	0,9	1,0	1,0
	Utilisation d'énergie primaire non-renouvelable - Hors ressources d'énergie non-primaires utilisées comme matières premières	0,6	0,6	0,8	0,9	1,0	1,0
	Utilisation ressources d'énergie primaire non-renouvelables comme matières premières	1,0	1,0	0,0	0,0	0,0	0,0
	Utilisation totale de ressources d'énergie primaire non-renouvelable (Energie primaire et ressources énergies primaires utilisées comme matériaux)	0,7	0,6	0,8	0,9	1,0	1,0
	Utilisation de matière secondaire	1,0	1,0	0,0	0,0	0,0	0,0
	Utilisation de combustibles secondaires renouvelables	0,0	0,0	0,0	0,0	0,0	0,0
	Utilisation de combustibles secondaires non-renouvelables	0,0	0,0	0,0	0,0	0,0	0,0
	Consommation nette d'eau douce	0,8	0,8	0,8	0,9	1,0	0,9
	Déchets dangereux éliminés	0,9	0,9	0,0	0,9	1,0	0,8
	Déchets non-dangereux éliminés	0,9	0,9	0,8	0,9	1,0	0,9
	Déchets radio-actifs éliminés	0,9	0,9	0,8	0,9	1,0	0,9
	Composants réutilisés	0,0	0,0	0,0	0,0	0,0	0,0
Matières destinées au recyclage	0,5	0,2	0,0	0,0	0,0	0,9	
Matières destinées à la récupération d'énergie	0,0	0,0	0,0	0,0	0,0	0,0	
Energie exportée	0,0	0,0	0,0	0,0	0,0	0,0	
Utilisation totale d'énergie primaire tout au long du Cycle de Vie	0,7	0,7	0,8	0,9	1,0	1,0	
Carbone biogénique contenu dans le produit	0,0	0,0	0,0	0,0	0,0	0,0	
Carbone biogénique contenu dans l'emballage associé	0,9	0,9	0,0	0,0	0,0	0,0	

Profil Environnemental Produit

Prise RJ45 Living Now Catégorie 6



Références associées	Produit référent : BT-KW4279C6S + BT-KW07M2 + BT-K4702 + 2 x BT-K4949 + BT-KA4802KW Description : Prise RJ45 Living Now catégorie 6 STP blanc + accessoires de montage + plaques décor blanc Coefficient d'extrapolation des indicateurs environnementaux						
	Total du Cycle de Vie	Fabrication	Distribution	Installation	Utilisation	Fin de vie	
BT-KG4279C6S + BT-KG07M2 + BT-K4702 + 2 x BT-K4949 + BT-KA4802KW Prise RJ45 Living Now catégorie 6 STP noir + accessoires de montage + plaques décor noir	Changement Climatique - Total	1,0	1,0	1,0	1,0	1,0	1,0
	Changement Climatique - Combustibles fossiles	1,0	1,0	1,0	1,0	1,0	1,0
	Changement Climatique biogénique	1,0	1,0	0,0	1,0	1,0	1,0
	Changement Climatique - Occupation et transformation des sols	1,0	1,0	0,0	0,0	0,0	1,0
	Contribution à l'appauvrissement de la couche d'ozone	1,0	1,0	1,0	1,0	1,0	1,0
	Acidification (AP)	1,0	1,0	1,0	1,0	1,0	1,0
	Eutrophisation eau douce	1,0	1,0	1,0	1,0	1,0	1,0
	Eutrophisation milieux marins	1,0	1,0	1,0	1,0	1,0	1,0
	Eutrophisation terrestre	1,0	1,0	1,0	1,0	1,0	1,0
	Formation d'ozone photochimique	1,0	1,0	1,0	1,0	1,0	1,0
	Appauvrissement des ressources abiotiques - Éléments	1,0	1,0	1,0	1,0	1,0	1,0
	Appauvrissement des ressources abiotiques - Combustibles fossiles	1,0	1,0	1,0	1,0	1,0	1,0
	Besoin en eau	1,0	1,0	1,0	1,0	1,0	1,0
	Emissions de particules fines	1,0	1,0	1,0	1,0	1,0	1,0
	Rayonnement ionisants - Santé humaine	1,0	1,0	1,0	1,0	1,0	1,0
	Ecotoxicité (Eau douce)	1,0	1,0	1,0	1,0	1,0	1,0
	Toxicité humaine effets cancérigènes	1,0	1,0	1,0	1,0	1,0	1,0
	Toxicité humaine effets non-cancérigènes	1,0	1,0	1,0	1,0	1,0	1,0
	Impacts lié à l'occupation des sols/qualité des sols	1,0	1,0	0,0	1,0	1,0	1,0
	Utilisation d'énergie primaire renouvelable - Hors ressources d'énergie primaire utilisées comme matières premières	1,0	1,0	1,0	1,0	1,0	1,0
	Utilisation ressources d'énergie primaire renouvelables comme matières premières	1,0	1,0	0,0	0,0	0,0	0,0
	Utilisation totale de ressources d'énergie primaire renouvelable (Energie primaire et ressources énergies primaires utilisées comme matériaux)	1,0	1,0	1,0	1,0	1,0	1,0
	Utilisation d'énergie primaire non-renouvelable - Hors ressources d'énergie non-primaires utilisées comme matières premières	1,0	1,0	1,0	1,0	1,0	1,0
	Utilisation ressources d'énergie primaire non-renouvelables comme matières premières	1,0	1,0	0,0	0,0	0,0	0,0
	Utilisation totale de ressources d'énergie primaire non-renouvelable (Energie primaire et ressources énergies primaires utilisées comme matériaux)	1,0	1,0	1,0	1,0	1,0	1,0
	Utilisation de matière secondaire	1,0	1,0	0,0	0,0	0,0	0,0
	Utilisation de combustibles secondaires renouvelables	0,0	0,0	0,0	0,0	0,0	0,0
	Utilisation de combustibles secondaires non-renouvelables	0,0	0,0	0,0	0,0	0,0	0,0
	Consommation nette d'eau douce	1,0	1,0	1,0	1,0	1,0	1,0
	Déchets dangereux éliminés	1,0	1,0	0,0	1,0	1,0	1,0
	Déchets non-dangereux éliminés	1,0	1,0	1,0	1,0	1,0	1,0
	Déchets radio-actifs éliminés	1,0	1,0	1,0	1,0	1,0	1,0
	Composants réutilisés	0,0	0,0	0,0	0,0	0,0	0,0
Matières destinées au recyclage	1,0	1,0	0,0	0,0	0,0	1,0	
Matières destinées à la récupération d'énergie	0,0	0,0	0,0	0,0	0,0	0,0	
Energie exportée	0,0	0,0	0,0	0,0	0,0	0,0	
Utilisation totale d'énergie primaire tout au long du Cycle de Vie	1,0	1,0	1,0	1,0	1,0	1,0	
Carbone biogénique contenu dans le produit	0,0	0,0	0,0	0,0	0,0	0,0	
Carbone biogénique contenu dans l'emballage associé	1,0	1,0	0,0	0,0	0,0	0,0	

Profil Environnemental Produit

Prise RJ45 Living Now Catégorie 6



Références associées	Produit référent : BT-KW4279C6S + BT-KW07M2 + BT-K4702 + 2 x BT-K4949 + BT-KA4802KW Description : Prise RJ45 Living Now catégorie 6 STP blanc + accessoires de montage + plaques décor blanc Coefficient d'extrapolation des indicateurs environnementaux						
	Total du Cycle de Vie	Fabrication	Distribution	Installation	Utilisation	Fin de vie	
BT-KG4279C6F + BT-KG07M2 + BT-K4702 + 2 x BT-K4949 + BT-KA4802K Prise RJ45 Living Now catégorie 6 FTP noir + accessoires de montage + plaques décor noir	Changement Climatique - Total	0,6	0,6	0,8	0,9	1,0	1,0
	Changement Climatique - Combustibles fossiles	0,6	0,6	0,8	0,9	1,0	1,0
	Changement Climatique biogénique	1,0	1,0	0,0	0,9	1,0	1,0
	Changement Climatique - Occupation et transformation des sols	1,0	1,0	0,0	0,0	0,0	1,0
	Contribution à l'appauvrissement de la couche d'ozone	0,8	0,8	0,8	0,9	1,0	1,0
	Acidification (AP)	0,4	0,4	0,8	0,9	1,0	1,0
	Eutrophisation eau douce	0,9	0,9	0,8	0,9	1,0	1,0
	Eutrophisation milieux marins	0,6	0,5	0,8	0,9	1,0	1,0
	Eutrophisation terrestre	0,6	0,5	0,8	0,9	1,0	1,0
	Formation d'ozone photochimique	0,5	0,5	0,8	0,9	1,0	1,0
	Appauvrissement des ressources abiotiques - Éléments	1,0	1,0	0,8	0,9	1,0	1,0
	Appauvrissement des ressources abiotiques - Combustibles fossiles	0,7	0,6	0,8	0,9	1,0	1,0
	Besoin en eau	0,8	0,8	0,8	0,9	1,0	1,0
	Emissions de particules fines	0,5	0,4	0,8	0,9	1,0	1,0
	Rayonnement ionisants - Santé humaine	1,0	1,0	0,8	0,9	1,0	1,0
	Ecotoxicité (Eau douce)	1,0	1,0	0,8	0,9	1,0	1,0
	Toxicité humaine effets cancérigènes	0,9	0,9	0,8	0,9	1,0	1,0
	Toxicité humaine effets non-cancérigènes	0,5	0,5	0,8	0,9	1,0	1,0
	Impacts lié à l'occupation des sols/qualité des sols	1,0	1,0	0,0	0,9	1,0	1,0
	Utilisation d'énergie primaire renouvelable - Hors ressources d'énergie primaire utilisées comme matières premières	1,0	1,0	0,8	0,9	1,0	1,0
	Utilisation ressources d'énergie primaire renouvelables comme matières premières	0,9	0,9	0,0	0,0	0,0	0,0
	Utilisation totale de ressources d'énergie primaire renouvelable (Energie primaire et ressources énergies primaires utilisées comme matériaux)	0,9	0,9	0,8	0,9	1,0	1,0
	Utilisation d'énergie primaire non-renouvelable - Hors ressources d'énergie non-primaires utilisées comme matières premières	0,6	0,6	0,8	0,9	1,0	1,0
	Utilisation ressources d'énergie primaire non-renouvelables comme matières premières	1,0	1,0	0,0	0,0	0,0	0,0
	Utilisation totale de ressources d'énergie primaire non-renouvelable (Energie primaire et ressources énergies primaires utilisées comme matériaux)	0,7	0,6	0,8	0,9	1,0	1,0
	Utilisation de matière secondaire	1,0	1,0	0,0	0,0	0,0	0,0
	Utilisation de combustibles secondaires renouvelables	0,0	0,0	0,0	0,0	0,0	0,0
	Utilisation de combustibles secondaires non-renouvelables	0,0	0,0	0,0	0,0	0,0	0,0
	Consommation nette d'eau douce	0,8	0,8	0,8	0,9	1,0	1,0
	Déchets dangereux éliminés	0,9	0,9	0,0	0,9	1,0	0,8
	Déchets non-dangereux éliminés	0,9	0,9	0,8	0,9	1,0	1,0
	Déchets radio-actifs éliminés	0,9	0,9	0,8	0,9	1,0	1,0
	Composants réutilisés	0,0	0,0	0,0	0,0	0,0	0,0
Matières destinées au recyclage	0,6	0,2	0,0	0,0	0,0	1,0	
Matières destinées à la récupération d'énergie	0,0	0,0	0,0	0,0	0,0	0,0	
Energie exportée	0,0	0,0	0,0	0,0	0,0	0,0	
Utilisation totale d'énergie primaire tout au long du Cycle de Vie	0,7	0,7	0,8	0,9	1,0	1,0	
Carbone biogénique contenu dans le produit	0,0	0,0	0,0	0,0	0,0	0,0	
Carbone biogénique contenu dans l'emballage associé	0,9	0,9	0,0	0,0	0,0	0,0	

Profil Environnemental Produit

Prise RJ45 Living Now Catégorie 6



Références associées	Produit référent : BT-KW4279C6S + BT-KW07M2 + BT-K4702 + 2 x BT-K4949 + BT-KA4802KW Description : Prise RJ45 Living Now catégorie 6 STP blanc + accessoires de montage + plaques décor blanc Coefficient d'extrapolation des indicateurs environnementaux						
	Total du Cycle de Vie	Fabrication	Distribution	Installation	Utilisation	Fin de vie	
BT-KG4279C6 + BT-KG07M2 + BT-K4702 + 2 x BT-K4949 + BT-KA4802KW Prise RJ45 Living Now catégorie 6 UTP noir + accessoires de montage + plaques décor noir	Changement Climatique - Total	0,6	0,6	0,8	0,9	1,0	1,0
	Changement Climatique - Combustibles fossiles	0,6	0,6	0,8	0,9	1,0	1,0
	Changement Climatique biogénique	1,0	1,0	0,0	0,9	1,0	0,8
	Changement Climatique - Occupation et transformation des sols	1,0	1,0	0,0	0,0	0,0	0,7
	Contribution à l'appauvrissement de la couche d'ozone	0,8	0,8	0,8	0,9	1,0	0,9
	Acidification (AP)	0,4	0,4	0,8	0,9	1,0	1,0
	Eutrophisation eau douce	0,8	0,9	0,8	0,9	1,0	0,7
	Eutrophisation milieux marins	0,6	0,5	0,8	0,9	1,0	1,0
	Eutrophisation terrestre	0,6	0,5	0,8	0,9	1,0	1,0
	Formation d'ozone photochimique	0,5	0,5	0,8	0,9	1,0	1,0
	Appauvrissement des ressources abiotiques - Éléments	1,0	1,0	0,8	0,9	1,0	0,7
	Appauvrissement des ressources abiotiques - Combustibles fossiles	0,7	0,6	0,8	0,9	1,0	1,0
	Besoin en eau	0,8	0,8	0,8	0,9	1,0	0,9
	Emissions de particules fines	0,5	0,4	0,8	0,9	1,0	1,0
	Rayonnement ionisants - Santé humaine	1,0	1,0	0,8	0,9	1,0	1,0
	Ecotoxicité (Eau douce)	1,0	1,0	0,8	0,9	1,0	1,0
	Toxicité humaine effets cancérigènes	0,7	0,7	0,8	0,9	1,0	0,8
	Toxicité humaine effets non-cancérigènes	0,5	0,5	0,8	0,9	1,0	0,9
	Impacts lié à l'occupation des sols/qualité des sols	1,0	1,0	0,0	0,9	1,0	0,7
	Utilisation d'énergie primaire renouvelable - Hors ressources d'énergie primaire utilisées comme matières premières	1,0	1,0	0,8	0,9	1,0	1,0
	Utilisation ressources d'énergie primaire renouvelables comme matières premières	0,9	0,9	0,0	0,0	0,0	0,0
	Utilisation totale de ressources d'énergie primaire renouvelable (Energie primaire et ressources énergies primaires utilisées comme matériaux)	0,9	0,9	0,8	0,9	1,0	1,0
	Utilisation d'énergie primaire non-renouvelable - Hors ressources d'énergie non-primaires utilisées comme matières premières	0,6	0,6	0,8	0,9	1,0	1,0
	Utilisation ressources d'énergie primaire non-renouvelables comme matières premières	1,0	1,0	0,0	0,0	0,0	0,0
	Utilisation totale de ressources d'énergie primaire non-renouvelable (Energie primaire et ressources énergies primaires utilisées comme matériaux)	0,7	0,6	0,8	0,9	1,0	1,0
	Utilisation de matière secondaire	1,0	1,0	0,0	0,0	0,0	0,0
	Utilisation de combustibles secondaires renouvelables	0,0	0,0	0,0	0,0	0,0	0,0
	Utilisation de combustibles secondaires non-renouvelables	0,0	0,0	0,0	0,0	0,0	0,0
	Consommation nette d'eau douce	0,8	0,8	0,8	0,9	1,0	0,9
	Déchets dangereux éliminés	0,9	0,9	0,0	0,9	1,0	0,8
	Déchets non-dangereux éliminés	0,9	0,9	0,8	0,9	1,0	0,9
	Déchets radio-actifs éliminés	0,9	0,9	0,8	0,9	1,0	0,9
	Composants réutilisés	0,0	0,0	0,0	0,0	0,0	0,0
Matières destinées au recyclage	0,5	0,2	0,0	0,0	0,0	0,9	
Matières destinées à la récupération d'énergie	0,0	0,0	0,0	0,0	0,0	0,0	
Energie exportée	0,0	0,0	0,0	0,0	0,0	0,0	
Utilisation totale d'énergie primaire tout au long du Cycle de Vie	0,7	0,7	0,8	0,9	1,0	1,0	
Carbone biogénique contenu dans le produit	0,0	0,0	0,0	0,0	0,0	0,0	
Carbone biogénique contenu dans l'emballage associé	0,9	0,9	0,0	0,0	0,0	0,0	

Profil Environnemental Produit

Prise RJ45 Living Now Catégorie 6



Références associées	Produit référent : BT-KW4279C6S + BT-KW07M2 + BT-K4702 + 2 x BT-K4949 + BT-KA4802KW Description : Prise RJ45 Living Now catégorie 6 STP blanc + accessoires de montage + plaques décor blanc Coefficient d'extrapolation des indicateurs environnementaux						
	Total du Cycle de Vie	Fabrication	Distribution	Installation	Utilisation	Fin de vie	
BT-KM4279C6S + BT-KM07M2 + BT-K4702 + 2 x BT-K4949 + BT-KA4802KM Prise RJ45 Living Now catégorie 6 STP sable + accessoires de montage + plaques décor sable	Changement Climatique - Total	1,0	1,0	1,0	1,0	1,0	1,0
	Changement Climatique - Combustibles fossiles	1,0	1,0	1,0	1,0	1,0	1,0
	Changement Climatique biogénique	1,0	1,0	0,0	1,0	1,0	1,0
	Changement Climatique - Occupation et transformation des sols	1,0	1,0	0,0	0,0	0,0	1,0
	Contribution à l'appauvrissement de la couche d'ozone	1,0	1,0	1,0	1,0	1,0	1,0
	Acidification (AP)	1,0	1,0	1,0	1,0	1,0	1,0
	Eutrophisation eau douce	1,0	1,0	1,0	1,0	1,0	1,0
	Eutrophisation milieux marins	1,0	1,0	1,0	1,0	1,0	1,0
	Eutrophisation terrestre	1,0	1,0	1,0	1,0	1,0	1,0
	Formation d'ozone photochimique	1,0	1,0	1,0	1,0	1,0	1,0
	Appauvrissement des ressources abiotiques - Éléments	1,0	1,0	1,0	1,0	1,0	1,0
	Appauvrissement des ressources abiotiques - Combustibles fossiles	1,0	1,0	1,0	1,0	1,0	1,0
	Besoin en eau	1,0	1,0	1,0	1,0	1,0	1,0
	Emissions de particules fines	1,0	1,0	1,0	1,0	1,0	1,0
	Rayonnement ionisants - Santé humaine	1,0	1,0	1,0	1,0	1,0	1,0
	Ecotoxicité (Eau douce)	1,0	1,0	1,0	1,0	1,0	1,0
	Toxicité humaine effets cancérigènes	1,0	1,0	1,0	1,0	1,0	1,0
	Toxicité humaine effets non-cancérigènes	1,0	1,0	1,0	1,0	1,0	1,0
	Impacts lié à l'occupation des sols/qualité des sols	1,0	1,0	0,0	1,0	1,0	1,0
	Utilisation d'énergie primaire renouvelable - Hors ressources d'énergie primaire utilisées comme matières premières	1,0	1,0	1,0	1,0	1,0	1,0
	Utilisation ressources d'énergie primaire renouvelables comme matières premières	1,0	1,0	0,0	0,0	0,0	0,0
	Utilisation totale de ressources d'énergie primaire renouvelable (Energie primaire et ressources énergies primaires utilisées comme matériaux)	1,0	1,0	1,0	1,0	1,0	1,0
	Utilisation d'énergie primaire non-renouvelable - Hors ressources d'énergie non-primaires utilisées comme matières premières	1,0	1,0	1,0	1,0	1,0	1,0
	Utilisation ressources d'énergie primaire non-renouvelables comme matières premières	1,0	1,0	0,0	0,0	0,0	0,0
	Utilisation totale de ressources d'énergie primaire non-renouvelable (Energie primaire et ressources énergies primaires utilisées comme matériaux)	1,0	1,0	1,0	1,0	1,0	1,0
	Utilisation de matière secondaire	1,0	1,0	0,0	0,0	0,0	0,0
	Utilisation de combustibles secondaires renouvelables	0,0	0,0	0,0	0,0	0,0	0,0
	Utilisation de combustibles secondaires non-renouvelables	0,0	0,0	0,0	0,0	0,0	0,0
	Consommation nette d'eau douce	1,0	1,0	1,0	1,0	1,0	1,0
	Déchets dangereux éliminés	1,0	1,0	0,0	1,0	1,0	1,0
	Déchets non-dangereux éliminés	1,0	1,0	1,0	1,0	1,0	1,0
	Déchets radio-actifs éliminés	1,0	1,0	1,0	1,0	1,0	1,0
	Composants réutilisés	0,0	0,0	0,0	0,0	0,0	0,0
Matières destinées au recyclage	1,0	1,0	0,0	0,0	0,0	1,0	
Matières destinées à la récupération d'énergie	0,0	0,0	0,0	0,0	0,0	0,0	
Energie exportée	0,0	0,0	0,0	0,0	0,0	0,0	
Utilisation totale d'énergie primaire tout au long du Cycle de Vie	1,0	1,0	1,0	1,0	1,0	1,0	
Carbone biogénique contenu dans le produit	0,0	0,0	0,0	0,0	0,0	0,0	
Carbone biogénique contenu dans l'emballage associé	1,0	1,0	0,0	0,0	0,0	0,0	

Profil Environnemental Produit

Prise RJ45 Living Now Catégorie 6



Références associées	Produit référent : BT-KW4279C6S + BT-KW07M2 + BT-K4702 + 2 x BT-K4949 + BT-KA4802KW Description : Prise RJ45 Living Now catégorie 6 STP blanc + accessoires de montage + plaques décor blanc Coefficient d'extrapolation des indicateurs environnementaux						
	Total du Cycle de Vie	Fabrication	Distribution	Installation	Utilisation	Fin de vie	
BT-KM4279C6F + BT-KM07M2 + BT-K4702 + 2 x BT-K4949 + BT-KA4802KM Prise RJ45 Living Now catégorie 6 FTP sable + accessoires de montage + plaques décor sable	Changement Climatique - Total	0,6	0,6	0,8	0,9	1,0	1,0
	Changement Climatique - Combustibles fossiles	0,6	0,6	0,8	0,9	1,0	1,0
	Changement Climatique biogénique	1,0	1,0	0,0	0,9	1,0	1,0
	Changement Climatique - Occupation et transformation des sols	1,0	1,0	0,0	0,0	0,0	1,0
	Contribution à l'appauvrissement de la couche d'ozone	0,8	0,8	0,8	0,9	1,0	1,0
	Acidification (AP)	0,4	0,4	0,8	0,9	1,0	1,0
	Eutrophisation eau douce	0,9	0,9	0,8	0,9	1,0	1,0
	Eutrophisation milieux marins	0,6	0,5	0,8	0,9	1,0	1,0
	Eutrophisation terrestre	0,6	0,5	0,8	0,9	1,0	1,0
	Formation d'ozone photochimique	0,5	0,5	0,8	0,9	1,0	1,0
	Appauvrissement des ressources abiotiques - Éléments	1,0	1,0	0,8	0,9	1,0	1,0
	Appauvrissement des ressources abiotiques - Combustibles fossiles	0,7	0,6	0,8	0,9	1,0	1,0
	Besoin en eau	0,8	0,8	0,8	0,9	1,0	1,0
	Emissions de particules fines	0,5	0,4	0,8	0,9	1,0	1,0
	Rayonnement ionisants - Santé humaine	1,0	1,0	0,8	0,9	1,0	1,0
	Ecotoxicité (Eau douce)	1,0	1,0	0,8	0,9	1,0	1,0
	Toxicité humaine effets cancérigènes	0,9	0,9	0,8	0,9	1,0	1,0
	Toxicité humaine effets non-cancérigènes	0,5	0,5	0,8	0,9	1,0	1,0
	Impacts lié à l'occupation des sols/qualité des sols	1,0	1,0	0,0	0,9	1,0	1,0
	Utilisation d'énergie primaire renouvelable - Hors ressources d'énergie primaire utilisées comme matières premières	1,0	1,0	0,8	0,9	1,0	1,0
	Utilisation ressources d'énergie primaire renouvelables comme matières premières	0,9	0,9	0,0	0,0	0,0	0,0
	Utilisation totale de ressources d'énergie primaire renouvelable (Energie primaire et ressources énergies primaires utilisées comme matériaux)	0,9	0,9	0,8	0,9	1,0	1,0
	Utilisation d'énergie primaire non-renouvelable - Hors ressources d'énergie non-primaires utilisées comme matières premières	0,6	0,6	0,8	0,9	1,0	1,0
	Utilisation ressources d'énergie primaire non-renouvelables comme matières premières	1,0	1,0	0,0	0,0	0,0	0,0
	Utilisation totale de ressources d'énergie primaire non-renouvelable (Energie primaire et ressources énergies primaires utilisées comme matériaux)	0,7	0,6	0,8	0,9	1,0	1,0
	Utilisation de matière secondaire	1,0	1,0	0,0	0,0	0,0	0,0
	Utilisation de combustibles secondaires renouvelables	0,0	0,0	0,0	0,0	0,0	0,0
	Utilisation de combustibles secondaires non-renouvelables	0,0	0,0	0,0	0,0	0,0	0,0
	Consommation nette d'eau douce	0,8	0,8	0,8	0,9	1,0	1,0
	Déchets dangereux éliminés	0,9	0,9	0,0	0,9	1,0	0,8
	Déchets non-dangereux éliminés	0,9	0,9	0,8	0,9	1,0	1,0
	Déchets radio-actifs éliminés	0,9	0,9	0,8	0,9	1,0	1,0
	Composants réutilisés	0,0	0,0	0,0	0,0	0,0	0,0
Matières destinées au recyclage	0,6	0,2	0,0	0,0	0,0	1,0	
Matières destinées à la récupération d'énergie	0,0	0,0	0,0	0,0	0,0	0,0	
Energie exportée	0,0	0,0	0,0	0,0	0,0	0,0	
Utilisation totale d'énergie primaire tout au long du Cycle de Vie	0,7	0,7	0,8	0,9	1,0	1,0	
Carbone biogénique contenu dans le produit	0,0	0,0	0,0	0,0	0,0	0,0	
Carbone biogénique contenu dans l'emballage associé	0,9	0,9	0,0	0,0	0,0	0,0	

Profil Environnemental Produit

Prise RJ45 Living Now Catégorie 6



Références associées	Produit référent : BT-KW4279C6S + BT-KW07M2 + BT-K4702 + 2 x BT-K4949 + BT-KA4802KW Description : Prise RJ45 Living Now catégorie 6 STP blanc + accessoires de montage + plaques décor blanc Coefficient d'extrapolation des indicateurs environnementaux						
	Total du Cycle de Vie	Fabrication	Distribution	Installation	Utilisation	Fin de vie	
BT-KM4279C6 + BT-KM07M2 + BT-K4702 + 2 x BT-K4949 + BT-KA4802KM Prise RJ45 Living Now catégorie 6 UTP sable + accessoires de montage + plaques décor sable	Changement Climatique - Total	0,6	0,6	0,8	0,9	1,0	1,0
	Changement Climatique - Combustibles fossiles	0,6	0,6	0,8	0,9	1,0	1,0
	Changement Climatique biogénique	1,0	1,0	0,0	0,9	1,0	0,8
	Changement Climatique - Occupation et transformation des sols	1,0	1,0	0,0	0,0	0,0	0,7
	Contribution à l'appauvrissement de la couche d'ozone	0,8	0,8	0,8	0,9	1,0	0,9
	Acidification (AP)	0,4	0,4	0,8	0,9	1,0	1,0
	Eutrophisation eau douce	0,8	0,9	0,8	0,9	1,0	0,7
	Eutrophisation milieux marins	0,6	0,5	0,8	0,9	1,0	1,0
	Eutrophisation terrestre	0,6	0,5	0,8	0,9	1,0	1,0
	Formation d'ozone photochimique	0,5	0,5	0,8	0,9	1,0	1,0
	Appauvrissement des ressources abiotiques - Éléments	1,0	1,0	0,8	0,9	1,0	0,7
	Appauvrissement des ressources abiotiques - Combustibles fossiles	0,7	0,6	0,8	0,9	1,0	1,0
	Besoin en eau	0,8	0,8	0,8	0,9	1,0	0,9
	Emissions de particules fines	0,5	0,4	0,8	0,9	1,0	1,0
	Rayonnement ionisants - Santé humaine	1,0	1,0	0,8	0,9	1,0	1,0
	Ecotoxicité (Eau douce)	1,0	1,0	0,8	0,9	1,0	1,0
	Toxicité humaine effets cancérigènes	0,7	0,7	0,8	0,9	1,0	0,8
	Toxicité humaine effets non-cancérigènes	0,5	0,5	0,8	0,9	1,0	0,9
	Impacts lié à l'occupation des sols/qualité des sols	1,0	1,0	0,0	0,9	1,0	0,7
	Utilisation d'énergie primaire renouvelable - Hors ressources d'énergie primaire utilisées comme matières premières	1,0	1,0	0,8	0,9	1,0	1,0
	Utilisation ressources d'énergie primaire renouvelables comme matières premières	0,9	0,9	0,0	0,0	0,0	0,0
	Utilisation totale de ressources d'énergie primaire renouvelable (Energie primaire et ressources énergies primaires utilisées comme matériaux)	0,9	0,9	0,8	0,9	1,0	1,0
	Utilisation d'énergie primaire non-renouvelable - Hors ressources d'énergie non-primaires utilisées comme matières premières	0,6	0,6	0,8	0,9	1,0	1,0
	Utilisation ressources d'énergie primaire non-renouvelables comme matières premières	1,0	1,0	0,0	0,0	0,0	0,0
	Utilisation totale de ressources d'énergie primaire non-renouvelable (Energie primaire et ressources énergies primaires utilisées comme matériaux)	0,7	0,6	0,8	0,9	1,0	1,0
	Utilisation de matière secondaire	1,0	1,0	0,0	0,0	0,0	0,0
	Utilisation de combustibles secondaires renouvelables	0,0	0,0	0,0	0,0	0,0	0,0
	Utilisation de combustibles secondaires non-renouvelables	0,0	0,0	0,0	0,0	0,0	0,0
	Consommation nette d'eau douce	0,8	0,8	0,8	0,9	1,0	0,9
	Déchets dangereux éliminés	0,9	0,9	0,0	0,9	1,0	0,8
	Déchets non-dangereux éliminés	0,9	0,9	0,8	0,9	1,0	0,9
	Déchets radio-actifs éliminés	0,9	0,9	0,8	0,9	1,0	0,9
	Composants réutilisés	0,0	0,0	0,0	0,0	0,0	0,0
	Matières destinées au recyclage	0,5	0,2	0,0	0,0	0,0	0,9
	Matières destinées à la récupération d'énergie	0,0	0,0	0,0	0,0	0,0	0,0
	Energie exportée	0,0	0,0	0,0	0,0	0,0	0,0
	Utilisation totale d'énergie primaire tout au long du Cycle de Vie	0,7	0,7	0,8	0,9	1,0	1,0
	Carbone biogénique contenu dans le produit	0,0	0,0	0,0	0,0	0,0	0,0
	Carbone biogénique contenu dans l'emballage associé	0,9	0,9	0,0	0,0	0,0	0,0

N°enregistrement : LGRP-01904-V01.01-FR	Règles de rédaction : PEP-PCR-ed4-2021 09 06 PSR-0005-ed3.1-2023 12 08
N° d'habilitation du vérificateur : VH55	Information et référentiel : www.pep-ecopassport.org
Date d'édition : 03-2024	Durée de validité : 5 ans
Vérification indépendante de la déclaration et des données, conformément à l'ISO 14025 : 2006	
Interne <input type="checkbox"/> Externe <input checked="" type="checkbox"/>	
Revue critique du PCR conduite par un panel d'experts présidé par Julie ORGELET (DDemain)	
Les PEP sont conformes à la norme NF C08-100-1 :2016 et EN 50693 :2019 ou NF E38-500 :2022 Les éléments du PEP ne peuvent être comparés avec les éléments issus d'un autre programme	
Document conforme à la norme ISO 14025 : 2006 « Marquages et déclarations environnementaux. Déclarations environnementales de Type III »	



Données environnementales selon la norme EN 15804 : 2012 + A2 : 2019