



# Catalogue conseil 2013-2014

Éclairage de sécurité  
Alarmes

## Bienvenue chez Thomas and Betts

Kaufel fournit des gammes complètes d'éclairage de sécurité, de sources centrales et luminaires associés et des systèmes d'alarmes incendie, d'alarmes techniques et de détection qui donnent le choix à nos clients pour les aider à atteindre une efficacité maximale tout en maintenant la sécurité et la protection des personnes.

La marque KAUFEL fait partie depuis 1998 du portefeuille produits de Thomas & Betts. Ce groupe, coté en bourse, a été fondé en 1898 à New York. Son siège est basé à Memphis au Tennessee. Depuis déjà plus de 100 ans, Thomas & Betts fournit ses clients avec succès, en produits de qualité, qui se distinguent par leurs conceptions et techniques innovantes. Acteur mondial, Thomas & Betts est présent en Europe, en Amérique du Nord et Amérique centrale, en Australie, ainsi qu'en Extrême et Moyen-Orient. Partout dans le monde, 12.000 collaborateurs, Thomas & Betts se dévouent chaque jour pour vous être utiles rapidement et de manière ciblée.

Les principales activités de Thomas & Betts se concentrent sur les produits Electriques et Electroniques, les systèmes d'éclairage de sécurité et les systèmes de détection incendie. De plus, Thomas & Betts dispose de marques reconnues possédant une part de marché significative dans le domaine des structures métalliques, de la communication, de la protection électronique des systèmes, de la protection contre les surtensions et la foudre, ainsi que du matériel électrique pour atmosphères explosives et corrosives. Thomas & Betts a développé en Europe une très solide spécialisation en matière de sécurité, dans le domaine de l'éclairage de sécurité et des systèmes de détection d'incendie. Les marques européennes collaborent entre elles grâce à une plate-forme commune. Reconnue par sa marque, KAUFEL profite directement, au sein de cette collaboration, d'avantages en matière de développement de produits et de production.

## **Thomas&Betts**

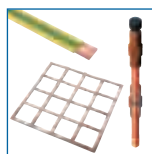
Thomas & Betts en europe



**KAUFEL**  
Systèmes de sécurité



**Adaptaflex**



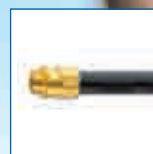
furse



**PAFF**



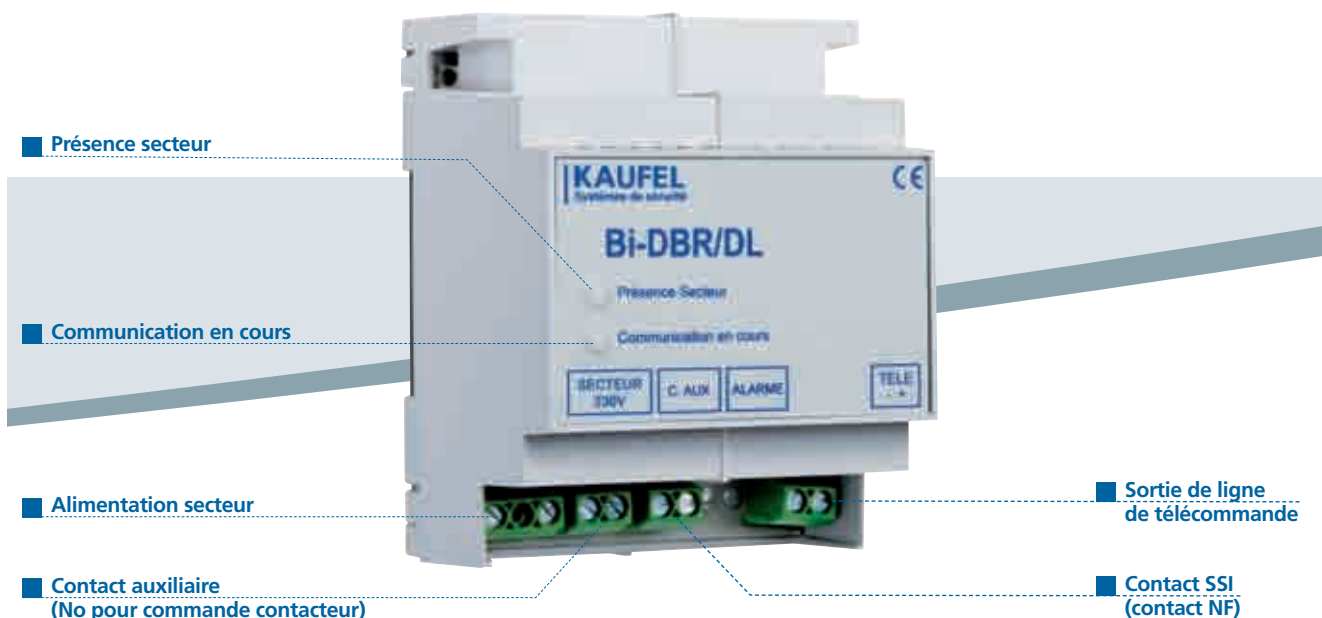
**ETS**



**KOPEX**



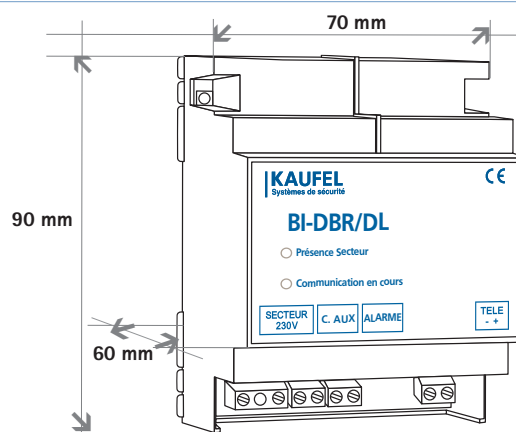
**Thomas&Betts**



Le boîtier d'interface Bi-DBR / DL permet de piloter la fonction DBR ou DL d'une installation équipée de BAES+DBR et/ou BAES+DL (pas de nécessité de paramétrage).  
Surveillance continue de la ligne de télécommande.

## Caractéristiques techniques

Référence	Bi-DBR/DL
Code	280 000
Dim. (h x L x p) - Boîtier modulaire (4 modules)	90 x 70 x 60 mm
Alimentation	230 Vca - 50/60Hz
Batterie	2,4v 600mA - Ni/Cd
Capacité de commande	500 blocs max.
Fixation	Sur rail "oméga"
Section des fils max.	1,5 mm <sup>2</sup>
Longueur de dénudage	5 mm



## Télécommandes

Obligatoire avec un Bi-DBR/DL	Référence	Code
	BT4000	624 000
	BT5F	621 500
	BT12V	621 201

## Principe de câblage (pour plus d'informations sur l'installation sur site se référer à la notice n°141NTC200)

