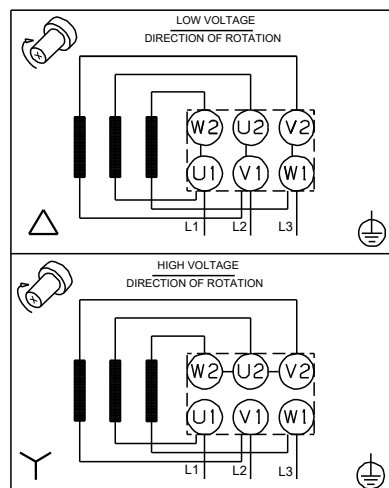
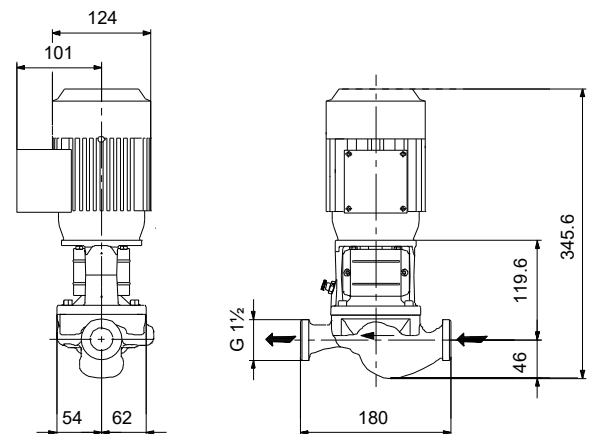
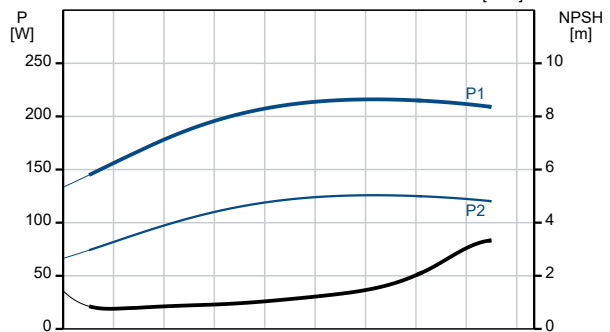
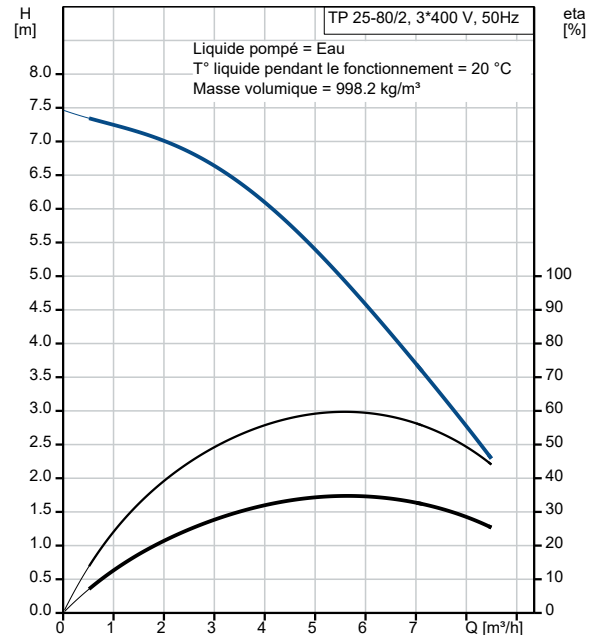


Description	Valeur
<b>Information générale:</b>	
Nom produit:	TP 25-80/2 A-O-I-BQQE-BX1
Code article:	98346639
Numéro EAN::	5711493380405
Prix:	
<b>Technique:</b>	
Vitesse de rotation pour les données de la pompe:	2820 mn-1
Débit nominal:	6.32 m³/h
Hmt nom.:	4.04 m
Hauteur max.:	80 dm
Diamètre réelle de la roue mobile:	80 mm
Code de la garniture mécanique:	BQQE
Tolérance courbe:	ISO9906:2012 3B2
Version pompe:	A
<b>Matériaux:</b>	
Corps de pompe:	Acier inox.
Corps de pompe:	EN 1.4308
Corps de pompe:	ASTM CF8
Roue:	Composite
Roue:	PES+30% GF
Code matériau:	I
<b>Installation:</b>	
Plage température ambiante:	-20 .. 40 °C
Pression maximale de service:	10 bar
Pression maximum à la température indiquée:	10 bar / 120 °C
Type raccordement:	G
Taille du raccordement:	DN 25
Pression nominale pour le raccordement:	PN 10
Entraxe:	180 mm
Taille de la bride du moteur:	FT75
Code raccord:	O
<b>Liquide:</b>	
Liquide pompé:	Eau
Plage température liquide:	-25 .. 120 °C
Température liquide sélectionnée:	20 °C
Densité:	998.2 kg/m³
<b>Donnée électrique:</b>	
Type moteur:	SIEMENS
Classe de rendement IE:	IE2
Puissance nominale - P2:	0.18 kW
Fréquence d'alimentation:	50 Hz
Tension nominale:	3 x 220-240/380-415 V
Courant nominal:	0,94-0,96/0,55-0,56 A
Intensité démarrage:	450-450 %
Cos phi - facteur de puissance:	0.78
Vitesse nominale:	2850 mn-1
Rendement:	IE2 60,4%
Rendement moteur à pleine charge:	60.4-60.4 %
Rendement moteur à 3/4 charge:	59.4-59.4 %
Rendement moteur à 1/2 charge:	53.7-53.7 %
Nombre de pôles:	2
Indice de protection (IEC 34-5):	IP55
Classe d'isolement (IEC 85):	F
Protection moteur:	AUCUN
No moteur:	99995094
<b>Commandes:</b>	
Convertisseur de fréquence:	AUCUN
<b>Autres:</b>	
Indice d'efficacité minimale, MEI ≥:	0.55
Poids net:	8 kg
Poids brut:	9 kg



Description	Valeur
Volume d'expédition:	0.03 m3
N° VVS danois:	38 1870.080