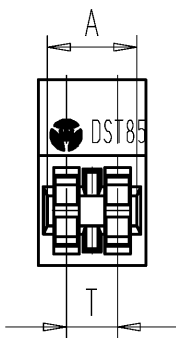
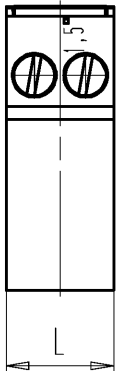


These dimensions will be especially checked at delivery
Only inspection dimensions
With /± marked dimensions are only valid for internal use

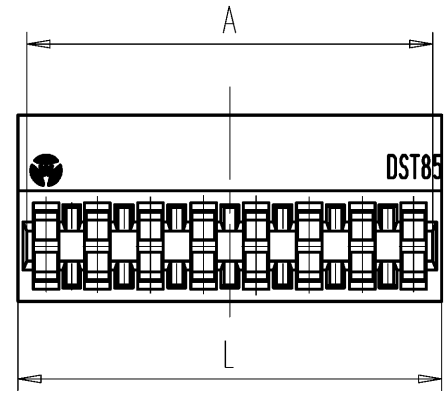
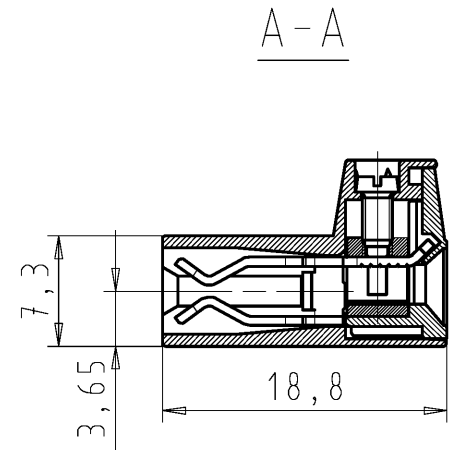
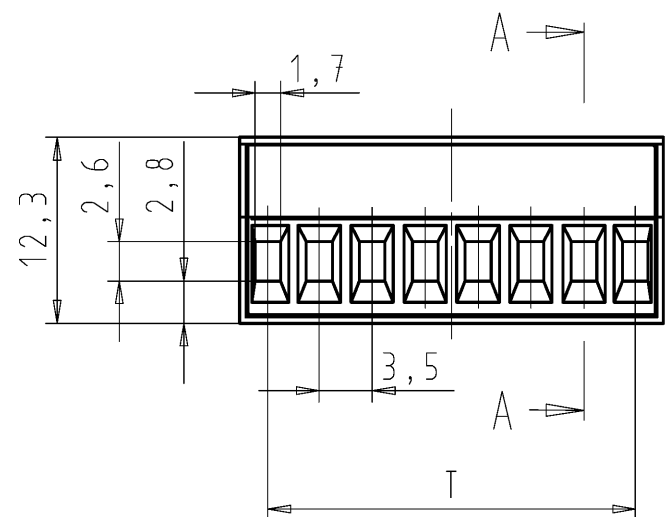
2 - polig
2 - poles



Diese Maße werden bei Abnahme besonders geprüft
Ausschließlich Prüfmaße
Mit /± gekennzeichnete Maße sind nur für interne Zwecke gültig



gezeichnete Ausführung: 8-polig
drawn version: 8 poles



Teile - Nr. part number	Polz. poles	L	T	A
25.003.0253.0	2	7,1	3,4	5,9
25.003.0353.0	3	10,5	6,8	9,3
25.003.0453.0	4	14,0	10,3	12,8
25.003.0553.0	5	17,5	13,8	16,3
25.003.0653.0	6	21,0	17,3	19,8
25.003.0753.0	7	24,5	20,8	23,3
25.003.0853.0	8	28,0	24,3	26,8
25.003.0953.0	9	31,5	27,8	30,3
25.003.1053.0	10	35,0	31,3	33,8
25.003.1153.0	11	38,5	34,8	37,3
25.003.1253.0	12	42,0	38,3	40,8

PCB boards 1,4mm - 1,8mm

Weitere Daten siehe Katalog
further data see catalog

Tolerierung Size ISO 14405(®)/Tolerance system Size ISO 14405(®). (This ISO-standard describes the envelope principle. According to the envelope principle the deviations of form and parallelism are limited by the size tolerances).				ja/yes <input checked="" type="checkbox"/> Stoffverbots- und Deklarationsliste nach WN 5020.010 ist einzuhalten. Conformity with Wieland document WN 5020.010 e (list of prohibited / declarable hazardous substances) to be declared!					
Freitoleranz nach DIN ISO 2768 - m General tolerance			CAD - Zeichnung, keine manuellen Änderungen CAD - drawing, no manual modifications allowed		1.Verwendung: - First Use:		Blatt: 1 von 1 Sheet: of 1		
/		Werkstoff/Material	2015 Tag/Date		Name		Zeichnung Nr./Drawing No.		
/			gezeichnet drawn		16.02 hoffmann				
/			Maßstab/Scale		geprüft checked		T 25.003.0253.0 01K		
/		2:1		Normgepr. Stand. check					
/		Vol. mm ³ Ofl./Surf. mm ²		Ersatz für/Replacement for: -					
/		www.wieland-electric.com		Type		Benennung/Title			
/				DST 85/ ..0B		LP_DIREKTSTECKKLEMME mit Steck- und Schraubanschluß Rastmaße 3,5 ohne Beschriftung			
Index Datum / Blatt Date / Sheet		Änderung/Revision							

Weitergabe sowie Vervielfältigung dieses Dokuments, Verwertung und Mitteilung seines Inhalts sind verboten, soweit nicht ausdrücklich gestattet.
The reproduction, distribution and utilization of this document as well as the communication of its contents to others without express authorization is prohibited.