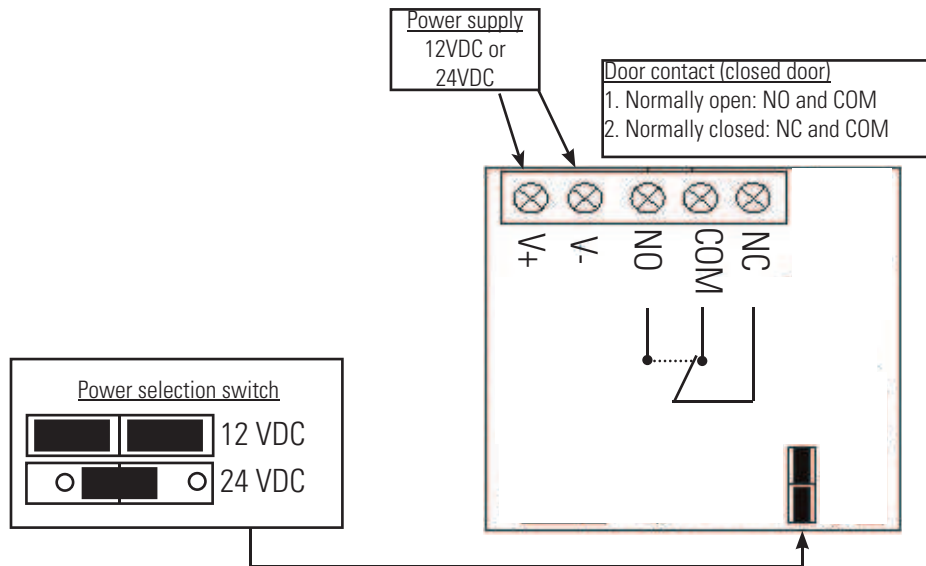


## 4. CABLING

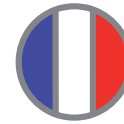
- 12 Vdc – 0.5A : voltage selection jumpers are placed on status 12Vdc
- 24 Vdc – 0.25A : voltage selection jumpers are placed on status 24Vdc
- When the EM lock is supplied and the door closed, the status contact relay accepts 1A and 24V maximum :
  - Connect COM and NO for an open contact when door closed
  - Connect COM and NC for a closed contact when door closed

### Printed circuit board schematic:



## 4. TROUBLE SHOOTING

| PROBLEM                 | POSSIBLE REASON                                 | SOLUTION  |
|-------------------------|---|---|
| The door does not lock  | No power supply                                 | Check to make sure the wires are securely tightened to the correct terminal block                                     |
|                         |   | Check that the power supply is connected and operating properly   |
|                         |   | Make sure about the polarity (cabling wise)   |
| A reduced holding force | Poor contact between EM lock and armature plate | Make sure the electromagnet and armature plate are properly aligned   |
|                         |   | Make sure the contact surfaces of the electromagnet and armature plate are clean and free from dust                   |
|                         | Low voltage or incorrect voltage setting        | Ensure the electromagnetic lock is set for the correct voltage and the voltage selection jumpers are placed correctly |
|                         |   | Check for proper voltage at the electromagnetic locks input that could be the cause of voltage drop.                  |



## NOTICE DE MONTAGE ET DE RACCORDEMENT

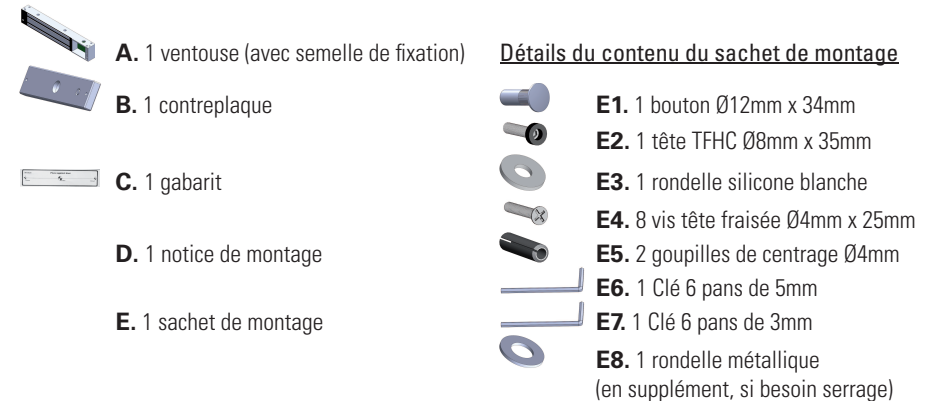
### DISPOSITIF DE VERROUILLAGE ELECTROMAGNETIQUE EN APPLIQUE



#### 1. GENERALITES

**Montage:** en saillie  
**Force:** 300 Kgs (600 Lbs) ou 550 Kgs (1200 Lbs)  
**Alimentation:** 12 Vdc/0.5A-24Vdc/0.25A  
**Caractéristiques:** LED – Contact NO/NF  
**Conformité CE directives en vigueur**

#### 2. IDENTIFICATION



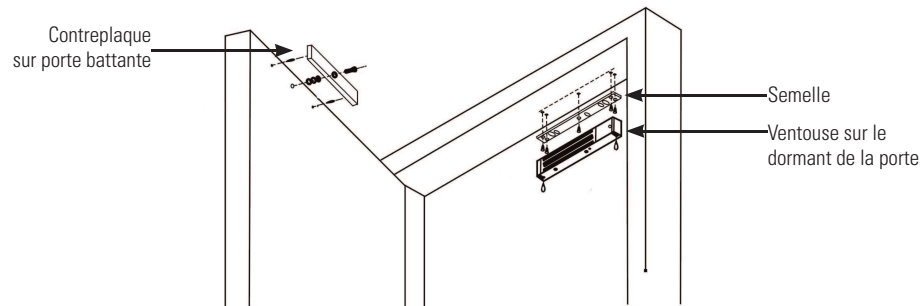
#### 3. PRECAUTIONS D'INSTALLATION

##### IMPORTANT : A LIRE AVANT L'INSTALLATION DE LA VENTOUSE

- Manipuler le produit avec attention ; abîmer la surface de l'aimant ou la contre plaque peut réduire l'efficacité du système de fermeture
- La contre plaque doit avoir du jeu pour adhérer au mieux à la ventouse. La ventouse, au contraire, est fixée sur l'encadrement de la porte et ne doit pas bouger.
- Fixer la ventouse lorsque la porte est fermée

## 4. MONTAGE

### 4.1 VU D'ENSEMBLE

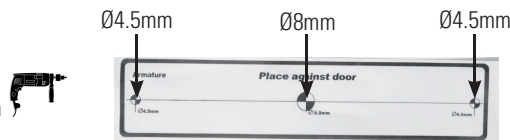


### 4.2 MONTAGE DE LA CONTRE PLAQUE

#### Pose du Gabarit

1. Placer le gabarit C sur la porte

2. Percer deux trous Ø4.5mm et un trou Ø8mm



#### Pose de la Contreplaque

**ATTENTION:** Veiller à conserver un léger mouvement au niveau de la contreplaque, de manière à pouvoir compenser un mauvais alignement.

1. Insérer les 2 goupilles E5

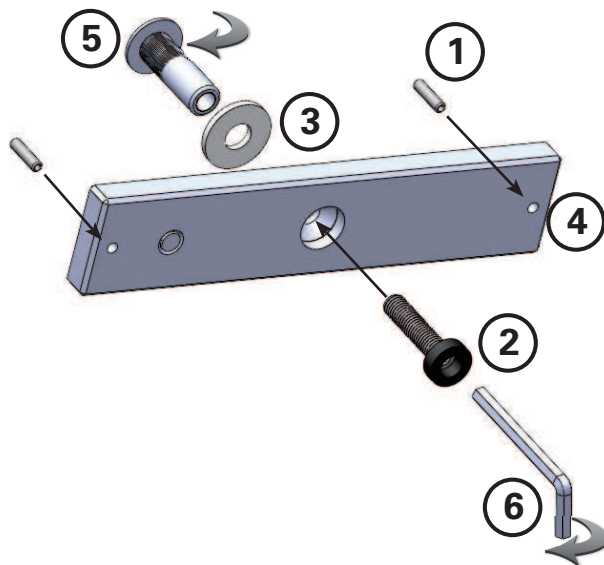
2. Insérer la tête TFHC E2

3. Insérer la rondelle en plastique E3

4. Fixer la contre plaque sur la porte

5. Assembler avec le bouton E1

6. Serrer avec la clé E7

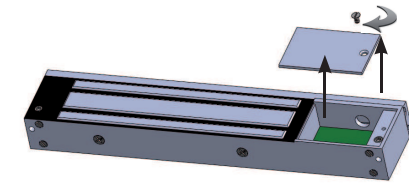


## 4.3 EM LOCK MOUNTING

### Access to terminal

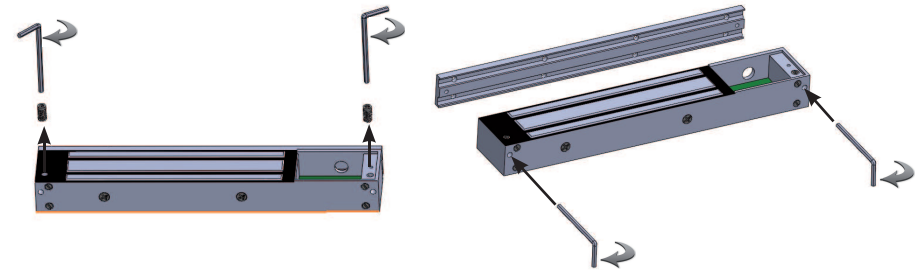
1. Unscrew the access to terminal block

2. Take off the plate



### Fixing screws

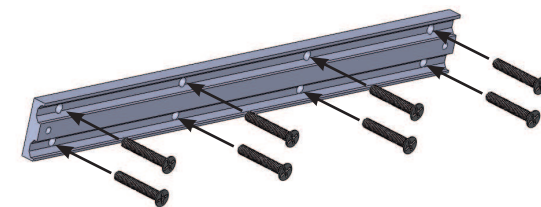
1. Use Allen wrench E7 to unscrew the 4 connecting bolts (2 upon the EM lock and 2 on one side) and freed the mounting plate



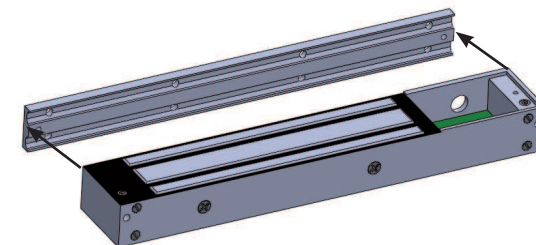
### Mounting plate

1. Take off the mounting plate

2. Place the mounting plate on the door frame in front of the armature plate and fix it with screws E4

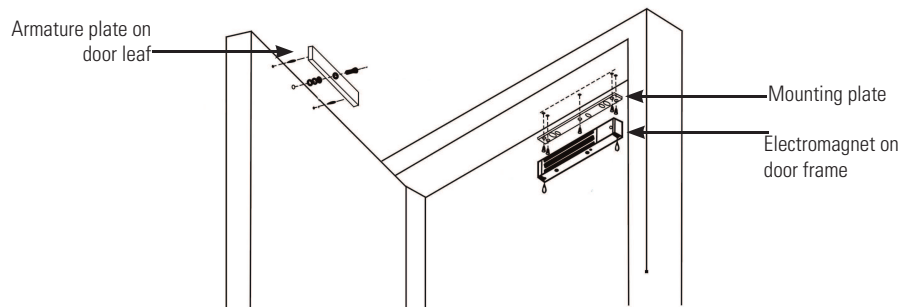


3. Place the EM lock on the mounting plate and screw with the 4 connecting bolts



## 4. MOUNTING

### 4.1 GENERAL

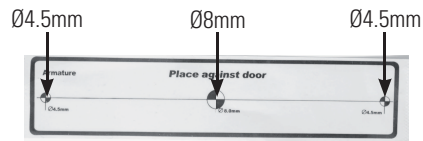


### 4.2 ARMATURE PLATE MOUNTING

#### Template

1. Place the template against the door

2. Drill two Ø4.5mm holes and one Ø8mm hole



#### Armature plate mounting

**CAUTION:** The armature plate faces must be able to pivot slightly about its center mounting screw to compensate for any door misalignment.

1. Insert the 2 guide pins E5

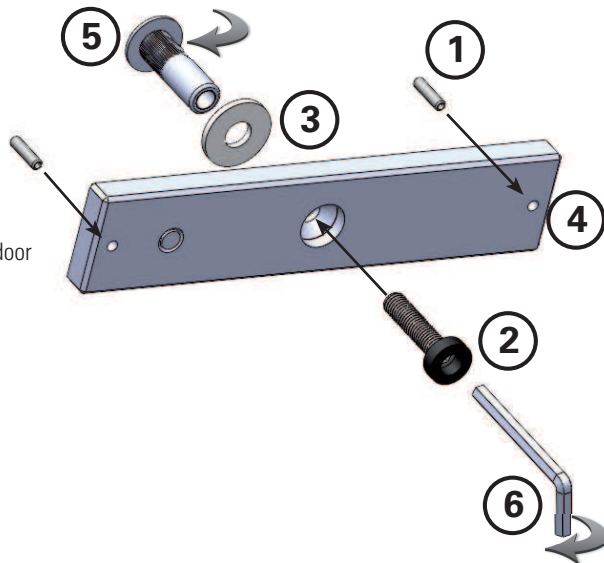
2. Insert the armature bolt E2

3. Insert the white washer E3

4. Place the armature plate against the door

5. Fix armature plate with nut E1

6. Screw with Allen wrench E7

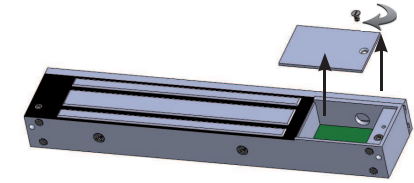


## 4.3 MONTAGE DE LA VENTOUSE

### Accès bornier

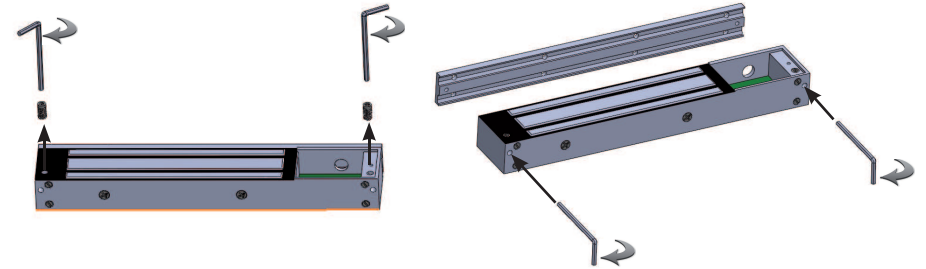
1. Dévisser l'accès bornier

2. Retirer la plaque



### Vis de blocage

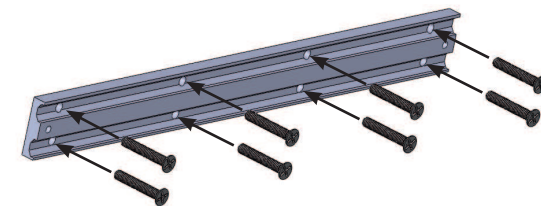
1. Utiliser la clé 6 pans (E7) pour dévisser les 4 vis de blocage de la semelle et de la ventouse



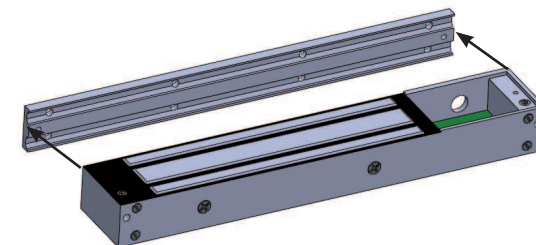
### Semelle

1. Retirer la semelle

2. Placer la semelle en face de la contreplaque sur le montant de la porte et fixer la avec les vis E6



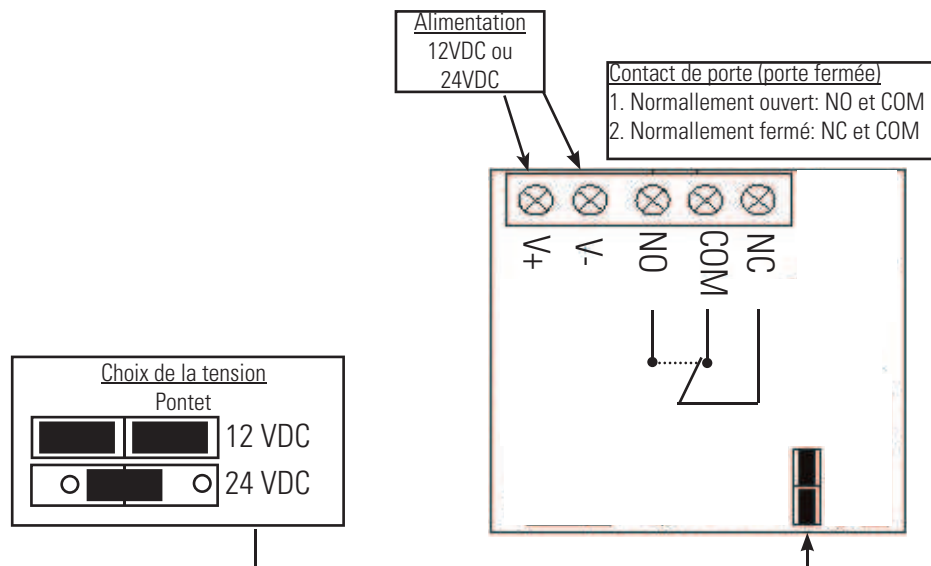
3. Fixer la ventouse sur la semelle et revisser les 4 vis de blocage



#### 4. BRANCHEMENTS

- 12VDC - 0.5A: les pontets se placent sur la position 12VDC
- 24VDC - 0.25A: les pontets se placent sur la position 24VDC
- Lorsque la ventouse est alimentée et la porte fermée, le relais de contact de position accepte 1A et 24V maximum:
  - Utiliser COM et NO pour un contact ouvert au repos
  - Utiliser COM et NC pour un contact fermé au repos

#### Schéma du circuit imprimé:



#### 4. AIDE AU DEPANNAGE

| PROBLEME                        | CAUSE POSSIBLE   | SOLUTION  |
|---------------------------------|--|---|
| La porte ne ferme pas           | Pas d'alimentation   | Vérifier que les fils soient bien vissés sur le bornier   |
|                                 |  | Vérifier la présence d'alimentation   |
|                                 |  | Vérifier la polarité (sens de branchement)  |
| La force de maintien est faible | Faible pouvoir de contact entre la ventouse et sa contreplaque | Vérifier l'alignement de la ventouse et de la contreplaque  |
|                                 |  | Vérifier que la surface de contact entre la ventouse et la contreplaque soit propre et sans poussière |
|                                 | Baisse de tension ou tension incorrecte                        | Vérifier la tension d'alimentation et la position des pontets   |
|                                 |  | Vérifier la section des câbles d'alimentation qui pourrait être la cause de la chute de tension       |



## USER GUIDE AND WIRING GUIDELINES

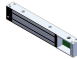


### SURFACE MOUNT ELECTROMAGNETIC LOCK











#### 1. GENERAL FEATURES

**Mounting:** Surface mount  
**Holding force:** 300 Kgs (600 Lbs) or 550 Kgs (1200 Lbs)  
**Current draw:** 12 Vdc/0.5A-24Vdc/0.25A  
**Features:** with LED - NO/NC contact  
 Comply with CE directives

#### 2. IDENTIFICATION

-  **A.** 1 EM lock
-  **B.** 1 armature plate
-  **C.** 1 template
- D.** 1 user guide
- E.** 1 plastic bag with mounting acc.

#### Detail of bag content

-  **E1.** 1 nut Ø12mm x 34mm
-  **E2.** 1 armature bolt Ø8mm x 35mm
-  **E3.** 1 white rubber washer
-  **E4.** 8 fixing screws Ø4mm x 25mm
-  **E5.** 2 guide pins Ø4mm
-  **E6.** 1 allen wrench 5mm
-  **E7.** 1 allen wrench 3mm
-  **E8.** 1 steel washer (if necessary)

#### 3. INSTALLATION RECOMMENDATIONS

##### **IMPORTANT : PLEASE READ BEFORE ATTEMPTING TO INSTALL MAGNETIC LOCK**

- Handle the product with care, damaging the mating surfaces of the magnet or armature plate may reduce locking efficiency.
- The magnet mounts rigidly to the door frame. The armature plate faces must be able to pivot slightly about its center mounting screw to compensate for any door misalignment
- Install EM lock when door is in its normally closed position