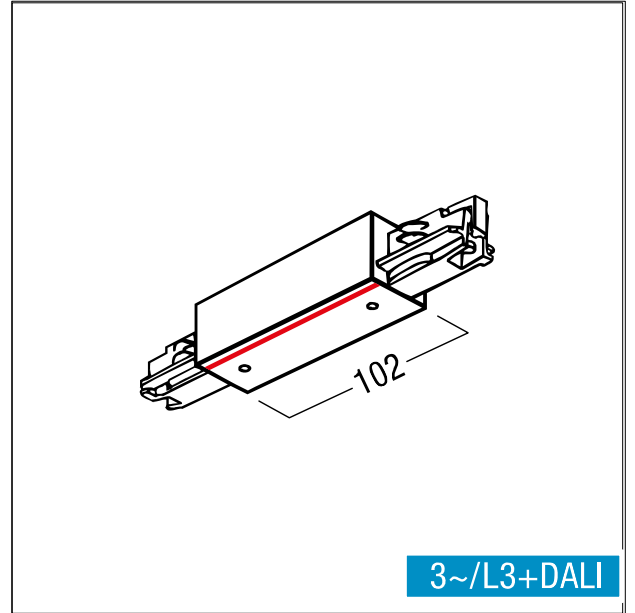


**Alimentation médiane**

Alimentation médiane, noir ; conducteur de terre à droite ; éléments en matière plastique Polycarbonate ; entrée d'alimentation par le côté du dos du rail ; intensité max. admissible : 16 A à chaque phase ; dimensions d'encastrement : 187 x 33 x 33 mm ; dimensions hors tout : 187 x 33 x 33 mm



ZS\_STS\_F\_Mitteleinspeisung.jpg

**3~/L3+DALI**

ZS\_STS\_M\_Mitteleinspeisung\_L3.wmf