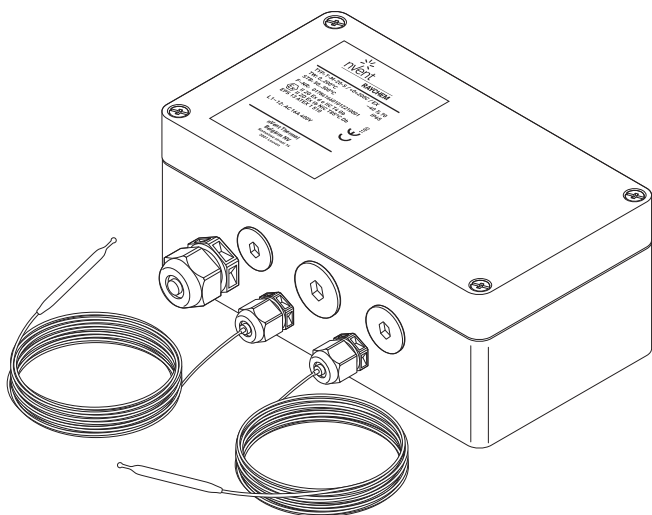


THERMOSTAT DE CONTRÔLE AVEC LIMITEUR POUR ZONES EXPLOSIBLES



Les thermostats de contrôle sont conçus pour réguler et limiter la température en zones explosibles. Si une défaillance du système de contrôle survient ou que la température augmente anormalement, le limiteur empêche que le système de traçage dépasse la température maximale prédéfinie. La tension nominale maximale est de 400 V c.a. le pouvoir de coupe du thermostat est de 16A maximum grâce à des microswitchs inverseurs unipolaires Ex d avec contacts auxiliaires libres de potentiel. Les interrupteurs sont logés dans un boîtier Ex e doté d'un bornier type automatique sans vis facilitant les raccordements. Les sondes, d'une longueur de 3 m, se composent d'un bulbe et d'un capillaire en acier inoxydable. Le thermostat est fourni avec des presse-étoupes et des bouchons homologués Ex. Ses entrées permettent de nombreux types de raccordement tels que la possibilité de branchement des presse-étoupes M25 et M20 pour l'entrée en direct du ruban chauffant ou encore le raccordement d'une alarme. Le thermostat avec limiteur est disponible pour trois plages de températures : +0 °C à +120 °C, +0 °C à +200 °C et +50 °C à +300 °C

GÉNÉRALITÉS

	T-M-20-s/+0+120C/EX	T-M-20-S/+0+200C/EX	T-M-20-S/+50+300C/EX
Zones d'utilisation	Zones explosibles : Zone 1 ou zone 2 (gaz) ou zone 21 ou zone 22 (poussière) Zones ordinaires		

AGRÉMENTS ET HOMOLOGATIONS

EPS 13 ATEX 1 510
 II 2G Ex d e IIC T4/T5/T6 Gb
 II 2D Ex tb IIIC T85°C/
 T100°C/T130°C Db

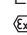



RU C-BE.ИМ43.В.01764
 000 "ТехИмпорт"
 1Ex d e IIC T6/T5/T4 Gb
 Ex tb IIIC T85°C/T100°C/
 T130°C Db
 IP65 Ta -60°C...+70°C
 Fabriqué en Allemagne

EPS 13 ATEX 1 510
 II 2G Ex d e IIC T4/T5/T6 Gb
 II 2D Ex tb IIIC T85°C/
 T100°C/T130°C Db



RU C-BE.ИМ43.В.01764
 000 "ТехИмпорт"
 1Ex d e IIC T6/T5/T4 Gb
 Ex tb IIIC T85°C/T100°C/T130°C
 Db
 IP65 Ta -40°C...+70°C
 Fabriqué en Allemagne

EPS 13 ATEX 1 510
 II 2G Ex d e IIC T4/T5/T6 Gb
 II 2D Ex tb IIIC T85°C/T100°C/
 T130°C Db

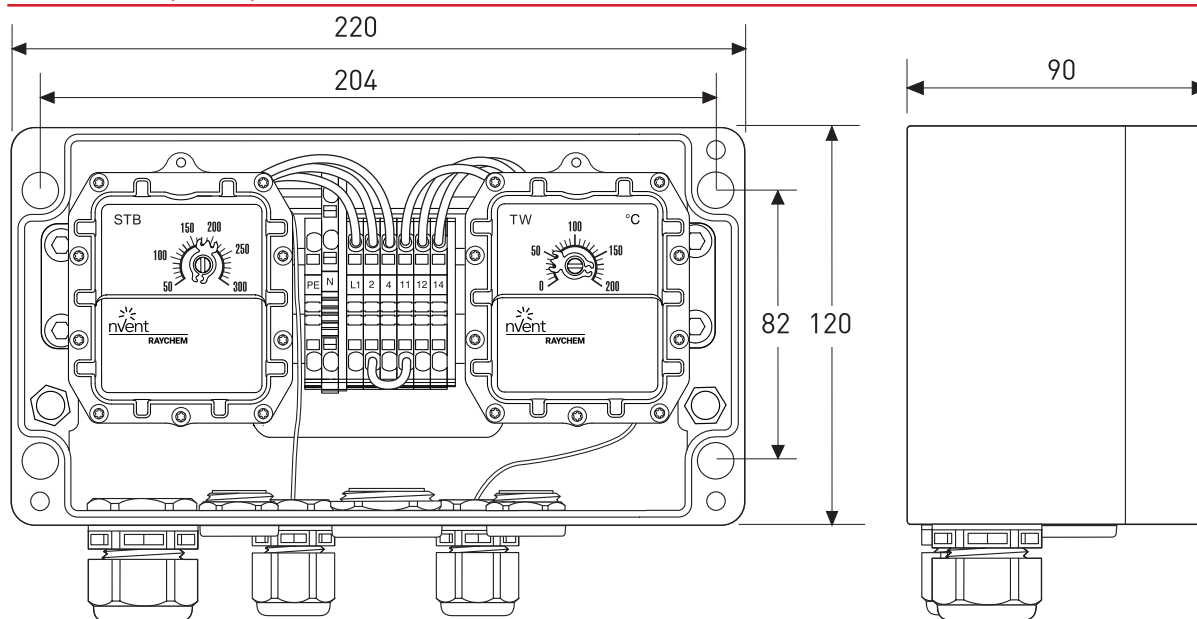


RU C-BE.ИМ43.В.01764
 000 "ТехИмпорт"
 1Ex d e IIC T6/T5/T4 Gb
 Ex tb IIIC T85°C/T100°C/
 T130°C Db
 IP65 Ta -40°C...+70°C
 Fabriqué en Allemagne

CARACTÉRISTIQUES PRODUIT

Plage de températures	Régulateur Limiteur	+0°C to +120°C +0°C to +120°C	+0 °C à +200 °C +50 °C à +300 °C	+50 °C à +300 °C +50 °C à +300 °C
Type de contacts		Inverseur unipolaire (SPDT) > 100 000 cycles à I nom	Inverseur unipolaire (SPDT) > 100 000 cycles à I nom	Inverseur unipolaire (SPDT) > 100 000 cycles à I nom
Pouvoir de coupure		16 A max. à 400 V c.a., charge ohmique	16 A max. à 400 V c.a., charge ohmique	16 A max. à 400 V c.a., charge ohmique
Hystérésis/ Différentiel	Régulateur	Plage max. de 2,5 %, étalonné vers le bas	Plage max. de 2,5 %, étalonné vers le bas	Plage max. de 2,5 %, étalonné vers le bas
	Limiteur	7 % max., étalonné vers le haut	7,5 % max., étalonné vers le haut	7,5 % max., étalonné vers le haut
Réglage		À l'intérieur du boîtier	À l'intérieur du boîtier	À l'intérieur du boîtier
Réarmement du limiteur		À l'intérieur du boîtier, au moyen d'un tournevis		
Section des conducteurs		4 mm ²	4 mm ²	4 mm ²
Type de borne		Bornes à ressort	Bornes à ressort	Bornes à ressort
Plage de températures ambiantes		-40 °C à +70 °C	-40 °C à +70 °C	-40 °C à +70 °C

DIMENSIONS (IN MM)



PARAMÈTRES DE SORTIE

	T-M-20-s/+0+120C/EX	T-M-20-S/+0+200C/EX	T-M-20-S/+50+300C/EX
Relais de régulation	Inverseur	Inverseur	Inverseur
Relais limiteur	Inverseur avec possibilité de brancher une alarme externe Système de détection de fuites du capillaire		

BOÎTIER

	T-M-20-s/+0+120C/EX	T-M-20-S/+0+200C/EX	T-M-20-S/+50+300C/EX
Indice de protection	IP65	IP65	IP65
Dimensions	220 x 120 x 90 mm	220 x 120 x 90 mm	220 x 120 x 90 mm
Matériau du corps et du couvercle	Boîtier polyester renforcé de fibre de verre, teinte noire	Boîtier polyester renforcé de fibre de verre, teinte noire	Boîtier polyester renforcé de fibre de verre, teinte noire
Fixation du couvercle	4 vis captives en acier inoxydable	4 vis captives en acier inoxydable	4 vis captives en acier inoxydable
Entrées	6 entrées : 1 presse-étoupe M25 (Ø 8-17 mm) : alimentation électrique 1 bouchon d'arrêt M25 : sortie vers rubans chauffants 2 bouchons d'arrêt M20 : sorties vers rubans chauffants (possibilité de connecter des éléments chauffants unifilaires) 2 M20 : sondes capillaires		

SONDE DE TEMPÉRATURE

Type		Bulbe et capillaire de 3 m	Bulbe et capillaire de 2 m	Bulbe et capillaire de 2 m
Dimensions	Régulateur	Ø 6mm; longueur du bulbe = 90 mm	Ø 6 mm ; longueur du bulbe = 72 mm	Ø 4 mm ; longueur du bulbe = 135 mm
	Limiteur	Ø 6 mm; longueur du bulbe = 58 mm	Ø 4 mm ; longueur du bulbe = 78 mm	Ø 4 mm ; longueur du bulbe = 78 mm
Matériau		Acier inoxydable	Acier inoxydable	Acier inoxydable
Exposition à la température	Régulateur	-40°C +138°C	-40 °C à +230 °C	-40 °C à +345 °C
	Limiteur	-40°C +138°C	-40 °C à +345°C	-40 °C à +345 °C
Rayon de courbure minimum		5 mm pour le capillaire (pas pour la sonde)	5 mm pour le capillaire (pas pour la sonde)	5 mm pour le capillaire (pas pour la sonde)

FIXATION

Support	SB-120 ou SB-125 ou montage direct par les 4 trous de fixation (écartements 204 x 82)		
N° de référence		SB-120	165886-000
		SB-125	1244-00603

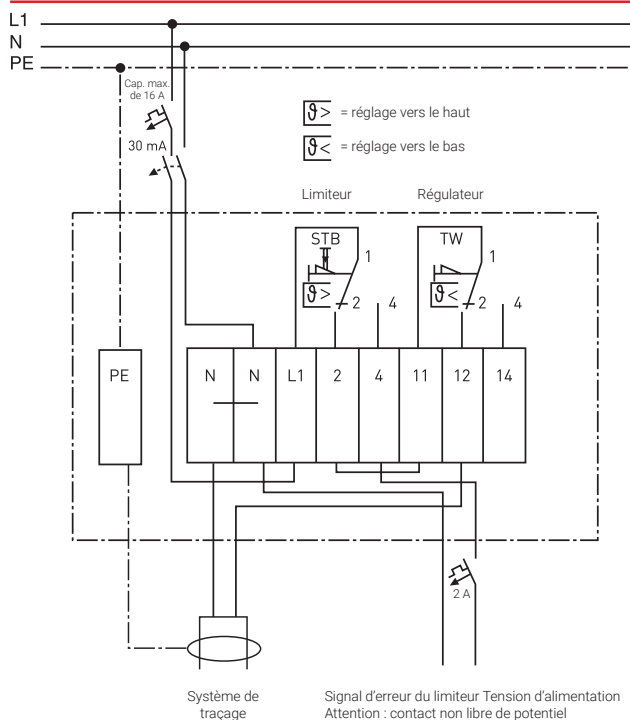
RÉFÉRENCES DE COMMANDE

Désignation	N° de référence	Poids
T-M-20-S/+0+200C/EX	1244-013410	2 kg
T-M-20-S/+50+300C/EX	1244-013411	2 kg
T-M-20-S/+0+120C/EX	1244-016536	2 kg

SIGNIFICATION DE LA DÉSIGNATION : T-M-20-S/+X+Y/EX

- T = thermostat
- M = thermostat mécanique
- 20 = régulateur + limiteur
- S = thermostat de surface
- x = température minimale
- y = température maximale
- Ex = zone explosible

SCHEMA DE RACCORDEMENT



France

Tél 0800 906045
Fax 0800 906003
salesfr@nVent.com

België / Belgique

Tél +32 16 21 35 02
Fax +32 16 21 36 04
salesbelux@nVent.com

Schweiz / Suisse

Tél +41 (41) 766 30 81
Fax +41 (41) 766 30 80
infoBaar@nVent.com



nVent.com

Notre éventail complet de marques :

CADDY ERICO HOFFMAN RAYCHEM SCHROFF TRACER