

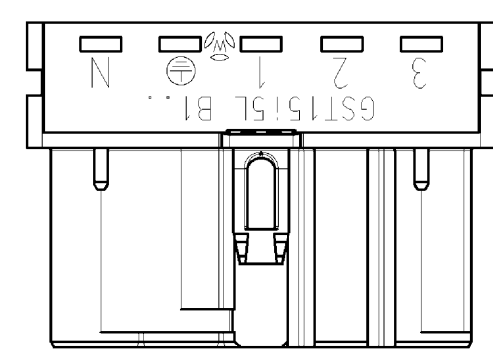
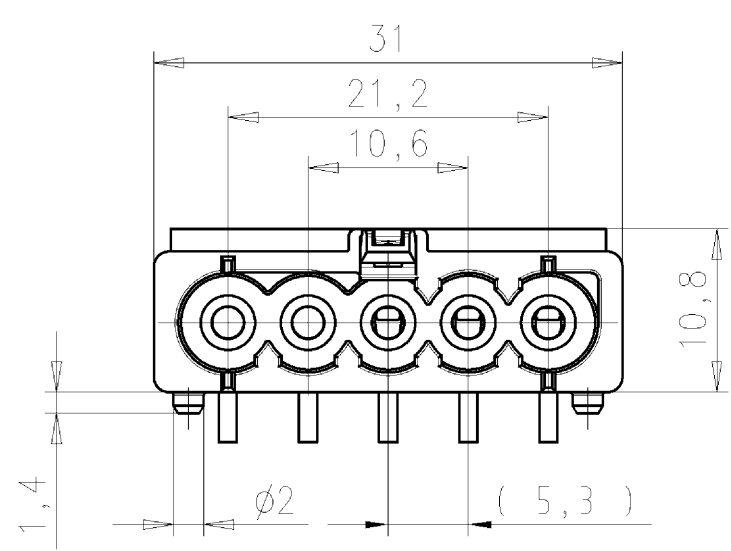
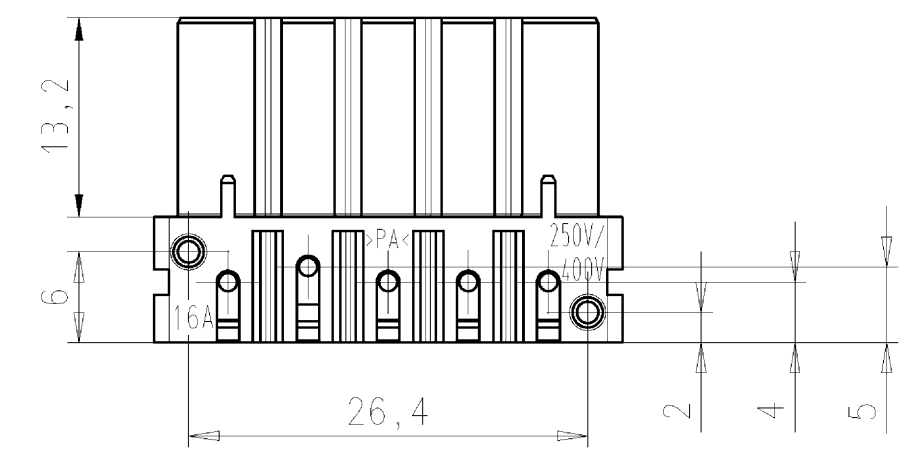
These dimensions will be especially checked at delivery
 Only inspection dimensions
 With /E marked dimensions are only valid for internal use

Diese Maße werden bei Abnahme besonders geprüft
 Ausschließlich Prüfmaße
 Mit /E gekennzeichnete Maße sind nur für interne Zwecke gültig

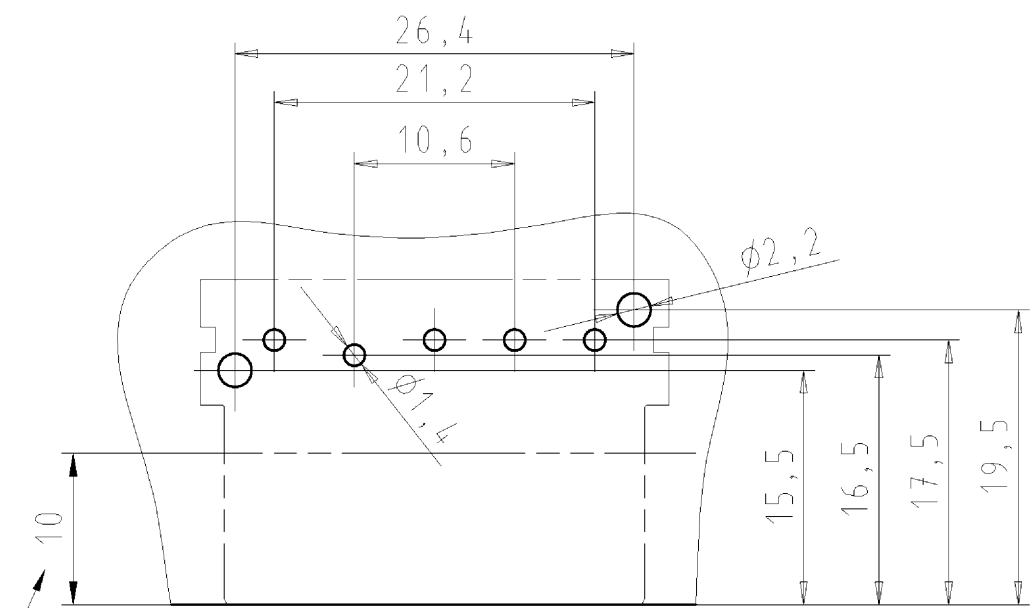
○

○

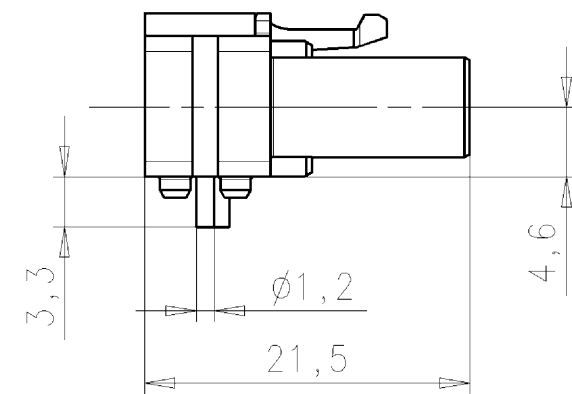
○



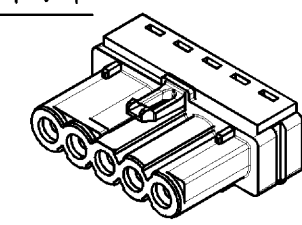
Bohrbild/ drilling plan



Überstand des Steckverbinders max. 10mm, dahinter muss die Berührsicherheit durch z.B. eine Abdeckung sichergestellt werden!



M1:1



Weitere Daten siehe Katalog
 further data see catalog

Teile-Nr. part-no.	Farbe colour	Typ type
91.053.0053.0	weiß/white	GST15i5L B1H WS
91.053.0053.1	schwarz/black	GST15i5L B1H SW

Tolerierung Size ISO 14405 (E) / Tolerance system Size ISO 14405 (E). (This ISO-standard describes the envelope principle. According to the envelope principle the deviations of form and parallelism are limited by the size tolerances).				ja/yes <input checked="" type="checkbox"/> Stoffverbots- und Deklarationsliste nach UU-TOM-05/03 ist einzuhalten. Conformity with Wieland document UU-TOM-05/03 (list of prohibited / declarable hazardous substances) to be declared!			
Freitoleranz nach General tolerance		CAD - Zeichnung, keine manuellen Änderungen CAD - drawing, no manual modifications allowed		1. Verwendung: First Use: -		Blatt: 1 von 1 Sheet: of 1	
/		Werkstoff/Material Farbe: siehe Tabelle colour: see table		2012 Tag/Date Name		Zeichnung Nr./Drawing No.	
/		Maßstab/Scale 2:1		gezeichnet drawn 31.10. Dütsch T.		T 91.053.0053.0 01K	
/		Vol. mm ³ / Ofl./Surf. mm ²		geprüft checked		Index	
/		Vol. mm ³ / Ofl./Surf. mm ²		Normgepr. Stand. check		Maße in mm/Dimensions are in mm	
/		Vol. mm ³ / Ofl./Surf. mm ²		Ersatz für/Replacement for: -		Type	
/		wieland		Benennung/Tittle		FEMALE CONNECTOR BUCHSENTEIL_H	
/		Elektrische Verbindungen		GST15i5L B1H Netzanschluß/mains connection ohne Flansch / without flange			
Index Date / Blatt Date / Sheet		Änderung/Revision					

Weitergabe sowie Vervielfältigung dieses Dokuments, Verwertung und Mitteilung seines Inhalts sind verboten, soweit nicht ausdrücklich gestattet.
 The reproduction, distribution and utilization of this document as well as the communication of its contents to others without express authorization is prohibited.

910530053001K_2 CADW2037.dwg 2012-10-31 10:31:54 1/000