

SAC-3P-MR/ 3,0-PUR/C-1L-Z SCO - Câble pour capteurs/actionneurs



1435519

<https://www.phoenixcontact.com/fr/produits/1435519>

Veillez tenir compte du fait que les données affichées dans ce document PDF proviennent de notre catalogue en ligne. Vous trouverez les données complètes dans la documentation utilisateur. Nos conditions générales d'utilisation des téléchargements sont applicables.



Câble pour capteurs/actionneurs, 3-pôles exempt d'halogène, connecteur mâle coudé M12 SPEEDCONNEC, détrompage: A, avec 1 LED, câblé avec Diode zéner, sur Connecteur de vanne C (8 mm), avec 1 LED, câblé avec Diode zéner, longueur de câble: 3 m

Avantages

- Simplicité et sécurité : composants enfichables contrôlés électriquement à 100 %
- Gain de temps grâce à l'installation avec le verrouillage rapide SPEEDCONNEC
- Convivialité : disponibilité accrue des machines grâce au diagnostic rapide et facile
- Notre norme : câble PUR exempt d'halogène robuste

Données commerciales

Référence	1435519
Conditionnement	1 Unité(s)
Commande minimum	1 Unité(s)
Clé de vente	BF1DNA
Product key	BF1DNA
Page catalogue	Page 228 (C-2-2019)
GTIN	4046356413794
Poids par pièce (emballage compris)	115,4 g
Poids par pièce (hors emballage)	110,12 g
Numéro du tarif douanier	85444290
Pays d'origine	PL

SAC-3P-MR/ 3,0-PUR/C-1L-Z SCO - Câble pour capteurs/actionneurs



1435519

<https://www.phoenixcontact.com/fr/produits/1435519>

Caractéristiques techniques

Propriétés du produit

Type de produit	Câble pour capteurs/actionneurs avec connecteurs de vanne
Nombre de pôles	3
Application	Standard
Nombre de sorties de câble	1
Blindé	non
Détrompage	A

Propriétés d'isolation

Catégorie de surtension	III
Degré de pollution	3

Indications sur les matériaux

Classe d'inflammabilité selon UL 94	HB
Matériau du joint	TPU
Matériau du boîtier du connecteur pour électrovanne	TPU
Matériau de surface de prise	TPU
Matériau de contact	CuSn
Matériau de surface du contact	Ni/Au
Matériau de porte-contacts	TPU GF
Matériau de contact	CuSn
Matériel Module à isolant connecteur pour EV	PA 6.6
Matériau de surface du contact	Sn
Matériau du raccordement vissé	Zinc moulé sous pression, nickelé

Propriétés électriques

Résistance de contact	$\leq 5 \text{ m}\Omega$
Résistance d'isolement	$\geq 100 \text{ M}\Omega$
Tension nominale U_N	24 V AC 24 V DC
Intensité nominale I_N	4 A
Circuit de protection	Diode zéner

Valeurs caractéristiques connecteur de vanne

Vis de fixation	M2,5 x 27,5
Puissance d'impulsion	40 W (avec une impulsion rectangulaire de 100 μ s)
Tension de borne	70 V (Avec un courant constant de 2 mA)
Tension de blocage	50 V

Propriétés mécaniques

SAC-3P-MR/ 3,0-PUR/C-1L-Z SCO - Câble pour capteurs/actionneurs



1435519

<https://www.phoenixcontact.com/fr/produits/1435519>

Caractéristiques mécaniques

Cycles d'enfichage	≥ 100 (Connecteur M12)
--------------------	------------------------

Signalisation

Affichage d'état	1 LED
Présence d'un affichage d'état	Oui

Connecteur

Raccordement 1

Type	connecteur mâle coudé M12 SPEEDCONNEC
Nombre de pôles	3
Mode de verrouillage	SPEEDCONNEC
Type de codage	A

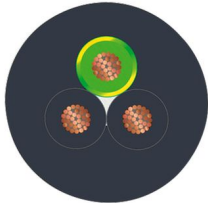
Raccordement 2

Type	Connecteur de vanne C (8 mm)
Nombre de pôles	3
Matériau	CuSn (Contact) Sn (Surface des contacts) PA 6.6 (Porte-contacts) TPU (Boîtiers)

Câble/conducteur

Longueur du câble	3 m
-------------------	-----

PUR exempt d'halogène noir [PUR]

Dessin coté	
Poids de gaine	30 kg/km
Style UL AWM	20549
Nombre de pôles	3
Blindé	non
Type	PUR exempt d'halogène noir [PUR]
Structure du conducteur ligne de signal	28x 0,15 mm
AWG ligne de signaux	20
Section de câble	3x 0,5 mm ²
Diamètre de fil avec isolant	1,5 mm ±0,05 mm (Ligne de signal)

SAC-3P-MR/ 3,0-PUR/C-1L-Z SCO - Câble pour capteurs/actionneurs



1435519

<https://www.phoenixcontact.com/fr/produits/1435519>

Diamètre extérieur du câble	4,5 mm ±0,2 mm
Gaine extérieure, matériau	PUR
Gaine extérieure, coloris	gris-noir RAL 7021
Matériau conducteur	Cordon Cu nu
Matériau isolant de fil	PP
Fil, coloris	noir 1, noir 2, vert/jaune
Câblage total	3 fils torsadés longitudinalement
Résistance max. du conducteur	39 Ω/km (à 20 °C)
Résistance d'isolement	min. 20 MΩ*km
Tension nominale câble	≤ 300 V
Tension d'essai	≥ 1200 V
Rayon de courbure minimum, position fixe	5 x D
Rayon de courbure minimum, position flexible	10 x D
Rayon de courbure minimal, pose fixe	22,5 mm
Rayon de courbure minimal, pose souple	45 mm
Cycles de flexion max.	15000000
Absence d'halogène	selon DIN VDE 0472 partie 815
Résistance à la propagation des flammes	selon DIN VDE 0482 selon DIN EN 50265-2-1
Résistance à l'huile	selon DIN EN 60811-2-1
Résistance spéciale	très bonne résistance à l'huile relativement résistant aux UV selon DIN EN ISO 4892-2-A
Température ambiante (fonctionnement)	-40 °C ... 80 °C (câble, pose fixe) -20 °C ... 80 °C (Câble, pose souple)

Conditions environnementales et de durée de vie

Conditions ambiantes

Indice de protection	IP65
	IP67
Température ambiante (fonctionnement)	-25 °C ... 90 °C (connecteur mâle / femelle)
	-20 °C ... 85 °C (Connecteurs pour électrovanne)
	-40 °C ... 80 °C (câble, pose fixe)
	-15 °C ... 80 °C (Câble, pose souple)

Normes et spécifications

M12

Désignation de la norme	Connecteur M12
Normes/précriptions	CEI 61076-2-101

Connecteur pour électrovanne

Désignation de la norme	Connecteur pour EV
Normes/précriptions	EN 175301-803

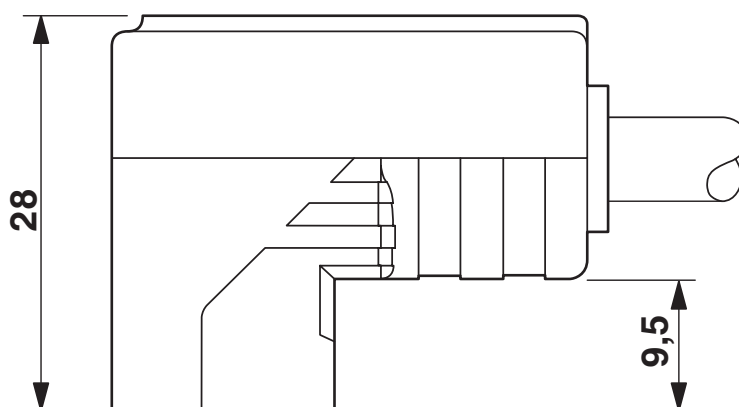
SAC-3P-MR/ 3,0-PUR/C-1L-Z SCO - Câble pour capteurs/actionneurs

1435519

<https://www.phoenixcontact.com/fr/produits/1435519>

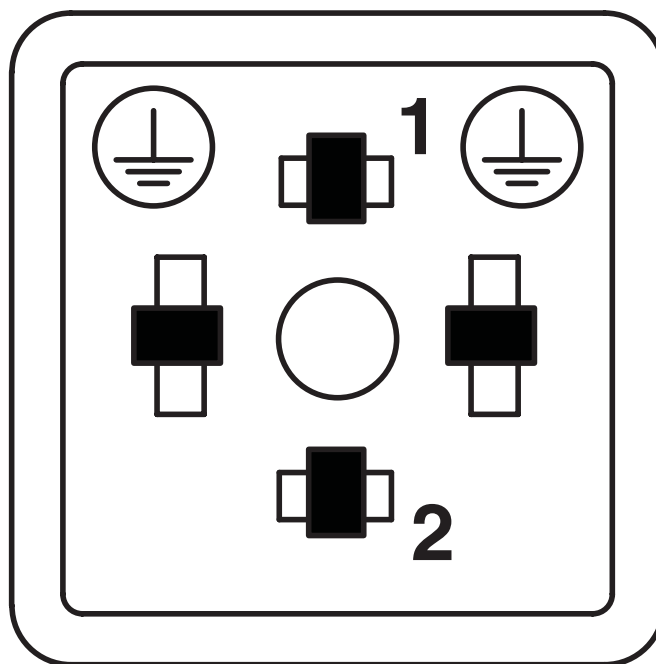
Dessins

Dessin coté



Connecteur pour électrovanne, type C, vue latérale

Dessin schématique



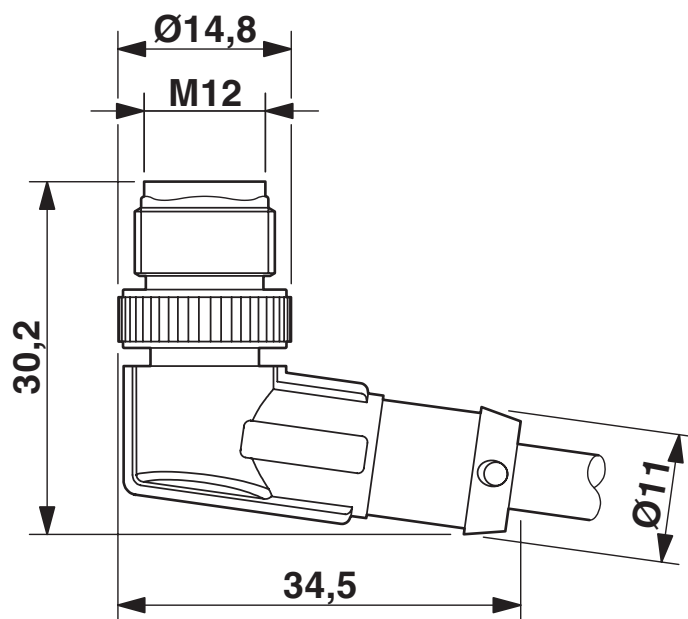
Nombre de pôles connecteur électrovanne, design C

SAC-3P-MR/ 3,0-PUR/C-1L-Z SCO - Câble pour capteurs/actionneurs

1435519

<https://www.phoenixcontact.com/fr/produits/1435519>

Dessin coté



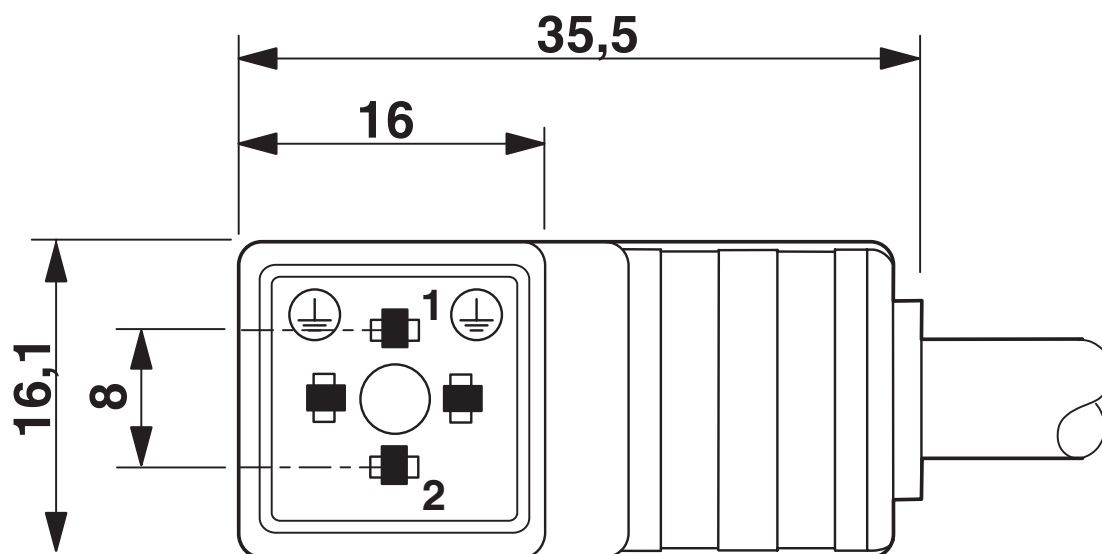
Connecteur mâle M12 x 1, coudé

SAC-3P-MR/ 3,0-PUR/C-1L-Z SCO - Câble pour capteurs/actionneurs

1435519

<https://www.phoenixcontact.com/fr/produits/1435519>

Dessin coté



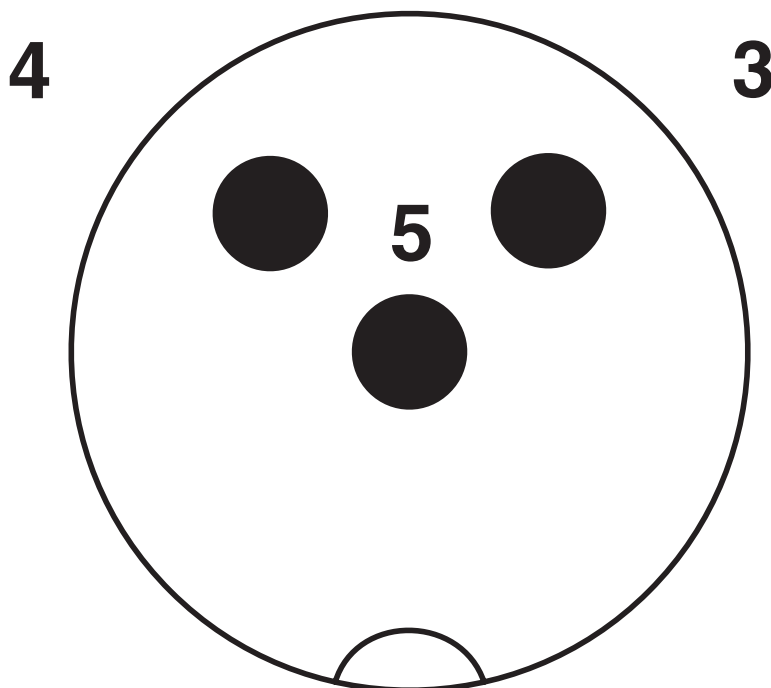
Connecteur pour électrovanne, type C

SAC-3P-MR/ 3,0-PUR/C-1L-Z SCO - Câble pour capteurs/actionneurs

1435519

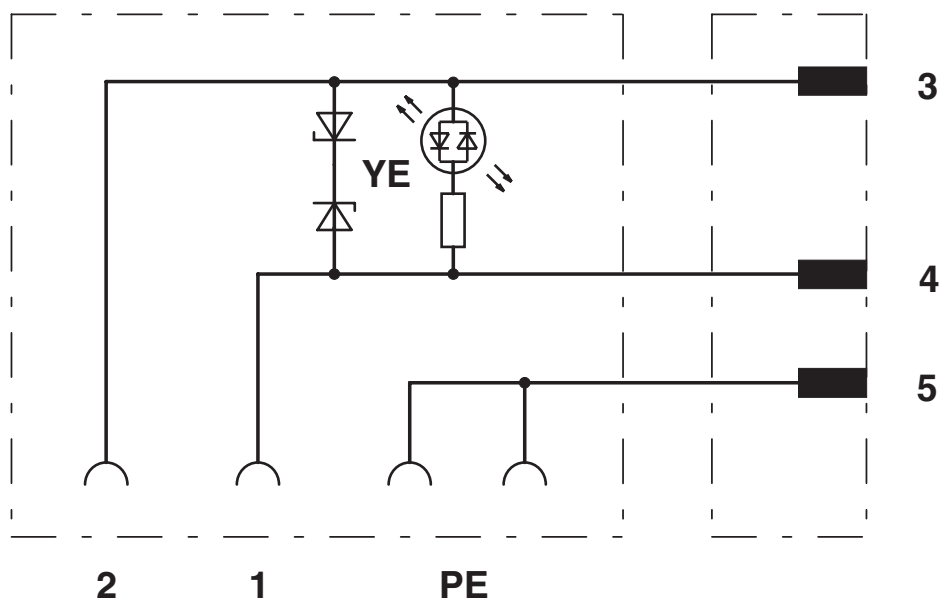
<https://www.phoenixcontact.com/fr/produits/1435519>

Dessin schématique



Nombre de pôles M12 mâle, 3 pôles, connecteur électrovanne

Schéma de connexion



SAC-3P-MR/ 3,0-PUR/C-1L-Z SCO - Câble pour capteurs/actionneurs



1435519

<https://www.phoenixcontact.com/fr/produits/1435519>

Homologations

📄 To download certificates, visit the product detail page: <https://www.phoenixcontact.com/fr/produits/1435519>



EAC-RoHS

Identifiant de l'homologation: RU D-DE.HB35.B.00387



CSAus

Identifiant de l'homologation: 13631

	Tension nominale U_N	Intensité nominale I_N	Section AWG	Section mm^2
	24 V	4 A	-	-

SAC-3P-MR/ 3,0-PUR/C-1L-Z SCO - Câble pour capteurs/actionneurs



1435519

<https://www.phoenixcontact.com/fr/produits/1435519>

Classifications

ECLASS

ECLASS-11.0	27060312
ECLASS-12.0	27060312
ECLASS-13.0	27060312

ETIM

ETIM 9.0	EC001855
----------	----------

UNSPSC

UNSPSC 21.0	31251500
-------------	----------

SAC-3P-MR/ 3,0-PUR/C-1L-Z SCO - Câble pour capteurs/actionneurs



1435519

<https://www.phoenixcontact.com/fr/produits/1435519>

Conformité environnementale

China RoHS

Période d'utilisation conforme (EFUP) : 50 ans

Vous trouverez des informations sur les substances dangereuses dans la déclaration du fabricant dans l'onglet « Téléchargements »

SAC-3P-MR/ 3,0-PUR/C-1L-Z SCO - Câble pour capteurs/actionneurs



1435519

<https://www.phoenixcontact.com/fr/produits/1435519>

Accessoires

PROT-M12 FS-PA-CHAIN - Capuchon de fermeture

1430873

<https://www.phoenixcontact.com/fr/produits/1430873>

Cache de protection M12 en plastique avec bande de fixation pour lignes de capteurs, pour des connecteurs mâles M12 non affectés



SAC-M12-EXCLIP-M - Clips de sécurité

1558988

<https://www.phoenixcontact.com/fr/produits/1558988>

Clip de sécurité pour le côté connecteur mâle de câbles pour capteurs/actionneurs munis de connecteurs M12 et de connecteurs M12 à confectionner, pour écrous moletés de diamètre 15 mm, ou pour clé Allen de 14 mm, évite la séparation de raccords enfichables, sans outil



SAC-3P-MR/ 3,0-PUR/C-1L-Z SCO - Câble pour capteurs/actionneurs



1435519

<https://www.phoenixcontact.com/fr/produits/1435519>

UCT-WMT (23X4) - Repère pour conducteur

0801453

<https://www.phoenixcontact.com/fr/produits/0801453>



Repère pour conducteur, Planche, blanc, vierge, repérable avec : TOPMARK NEO, LASER TOPMARK, BLUEMARK ID COLOR, BLUEMARK ID, BLUEMARK CLED, THERMOMARK PRIME, THERMOMARK CARD 2.0, THERMOMARK CARD, type de montage: insertion, plage de diamètre de câble: 1,5 ... 35 mm, surface utile: 23 x 4 mm, Nombre d'étiquettes: 30

UC-WMT (23X4) - Repère pour conducteur

0819411

<https://www.phoenixcontact.com/fr/produits/0819411>



Repère pour conducteur, Planche, blanc, vierge, repérable avec : BLUEMARK ID COLOR, BLUEMARK ID, BLUEMARK CLED, PLOTMARK, CMS-P1-PLOTTER, type de montage: insertion, plage de diamètre de câble: 1,5 ... 35 mm, surface utile: 23 x 4 mm, Nombre d'étiquettes: 24

SAC-3P-MR/ 3,0-PUR/C-1L-Z SCO - Câble pour capteurs/actionneurs



1435519

<https://www.phoenixcontact.com/fr/produits/1435519>

US-WMT (23X4) - Repères pour câble

0828769

<https://www.phoenixcontact.com/fr/produits/0828769>



Repères pour câble, Carte, blanc, vierge, repérable avec : BLUEMARK ID COLOR, BLUEMARK ID, THERMOMARK PRIME, THERMOMARK CARD 2.0, THERMOMARK CARD, type de montage: enfilage, plage de diamètre de câble: 1,5 ... 35 mm, surface utile: 23 x 4 mm, Nombre d'étiquettes: 56

WMTW (23X4)R - Repères pour câble

0831004

<https://www.phoenixcontact.com/fr/produits/0831004>



Repères pour câble, Rouleau, blanc, vierge, repérable avec : THERMOMARK E. 300 (D)/600 (D), THERMOMARK ROLL 2.0, THERMOMARK ROLL, THERMOMARK ROLL X1, THERMOMARK ROLLMASTER 300/600, THERMOMARK X1.2, type de montage: insertion, plage de diamètre de câble: 1,5 ... 35 mm, surface utile: 23 x 4 mm, Nombre d'étiquettes: 3000

SAC-3P-MR/ 3,0-PUR/C-1L-Z SCO - Câble pour capteurs/actionneurs



1435519

<https://www.phoenixcontact.com/fr/produits/1435519>

SF-BIT-PH 2-70 - Vis

1212583

<https://www.phoenixcontact.com/fr/produits/1212583>



Embout de vissage, cruciforme PH, entraînement E 6,3-1/4", taille : PH 2 x 70 mm, dur, adapté aux supports selon DIN 3126-F 6,3 / ISO 1173

B-STIFT - Crayon de marquage

1051993

<https://www.phoenixcontact.com/fr/produits/1051993>



Crayon de marquage, pour repérage manuel des rubans Zack vierges, repérage indélébile et ineffaçable, épaisseur de trait 0,5 mm

SAC-3P-MR/ 3,0-PUR/C-1L-Z SCO - Câble pour capteurs/actionneurs



1435519

<https://www.phoenixcontact.com/fr/produits/1435519>

TSD 04 SAC - Tournevis dynamométrique

1208429

<https://www.phoenixcontact.com/fr/produits/1208429>



Tournevis dynamométrique, couple de serrage pré réglé de 0,4 Nm et entraînement hexagonal de 4 mm pour connecteur M12

TSD-M 1,2NM - Tournevis dynamométrique

1212224

<https://www.phoenixcontact.com/fr/produits/1212224>



Tournevis dynamométrique, précision selon EN ISO 6789, réglable de 0,3 à 1,2 Nm

SAC-3P-MR/ 3,0-PUR/C-1L-Z SCO - Câble pour capteurs/actionneurs



1435519

<https://www.phoenixcontact.com/fr/produits/1435519>

TSD-M SAC-BIT ADAPTER - Kit d'adaptation

1212600

<https://www.phoenixcontact.com/fr/produits/1212600>



Embout d'adaptateur, pour outils dynamométriques TSD-M..., entraînement 1/4"-E6,3, avec six pans de 4 mm pour embouts SAC

SAC BIT M12-D15 - Outil

1208432

<https://www.phoenixcontact.com/fr/produits/1208432>



Embout enfichable pour le montage de câbles de capteurs/actionneurs munis de connecteurs M12 et de connecteurs M12 à équiper avec diamètre d'écrou moleté de 15 mm, pour emmanchement à six pans de 4 mm

Phoenix Contact 2024 © - Tous droits réservés

<https://www.phoenixcontact.com>

PHOENIX CONTACT SAS

52 Boulevard de Beaubourg Emerainville

77436 Marne La Vallée Cedex 2 France

+33 (0) 1 60 17 98 98

documentation@phoenixcontact.fr