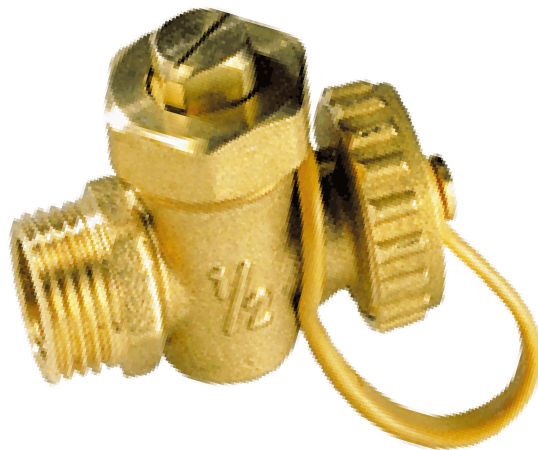


## ROBINETS A BOISSEAU FONCE MALE AVEC BOUCHON BSP

Robinet à boisseau foncé laiton pour le sectionnement de réseaux de fluides courants compatibles du groupe 2.  
L'étanchéité est assurée par des joints NBR.  
Commande par carré de manœuvre ou tournevis.



**Dimensions :** DN3/8" à DN3/4"  
**Raccordement :** Mâle avec bouchon BSP  
**Température Mini :** +0°C  
**Température Maxi :** +90°C  
**Pression Maxi :** 16 Bars  
**Caractéristiques :** Joints NBR  
Commande par carré ou tournevis

**Matière :** Corps Laiton CW617N suivant EN 12165

## ROBINETS A BOISSEAU FONCE MALE AVEC BOUCHON BSP

### CARACTERISTIQUES :

- Commande par carré ou tournevis
- Raccordement BSP

### UTILISATION :

- Pour fluides courants compatibles du groupe 2
- Température mini admissible Ts : + 0 °C
- Température maxi admissible Ts : + 90°C
- Pression maxi admissible Ps : 16 bars

### GAMME :



- Robinet à boisseau foncé laiton Mâle avec bouchon BSP **Ref. 1303** du DN3/8" au DN3/4"



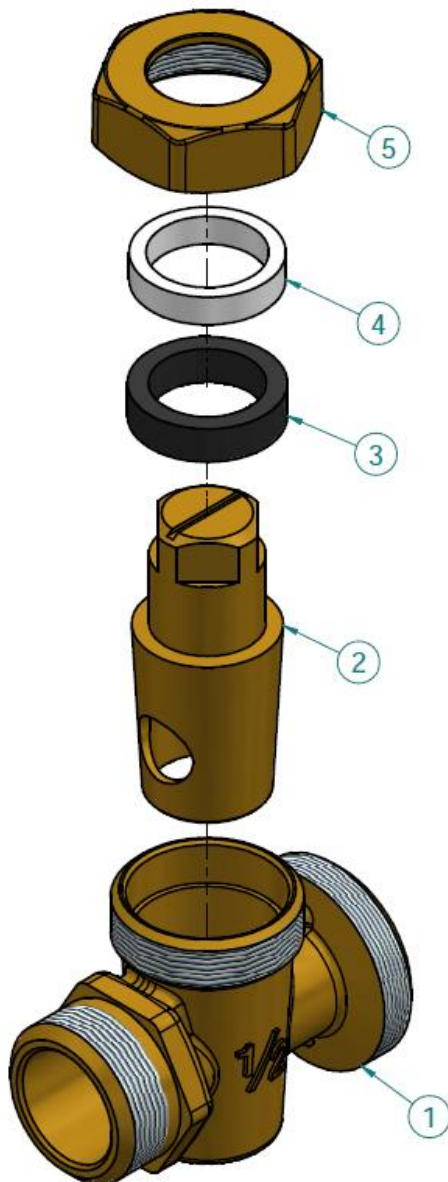
- Tétine Ø 15 avec écrou DN1/2" pour robinet mâle DN3/8" **Ref. 9800011**
- Tétine Ø 15 avec écrou DN3/4" pour robinet mâle DN1/2" **Ref. 9800012**
- Tétine Ø 20 avec écrou DN1" pour robinet mâle DN3/4" **Ref. 9800013**



- Clé de manœuvre pour robinets DN3/8" avec carré de 10 **Ref. 9800010**

**ROBINETS A BOISSEAU FONCE MALE AVEC BOUCHON BSP**

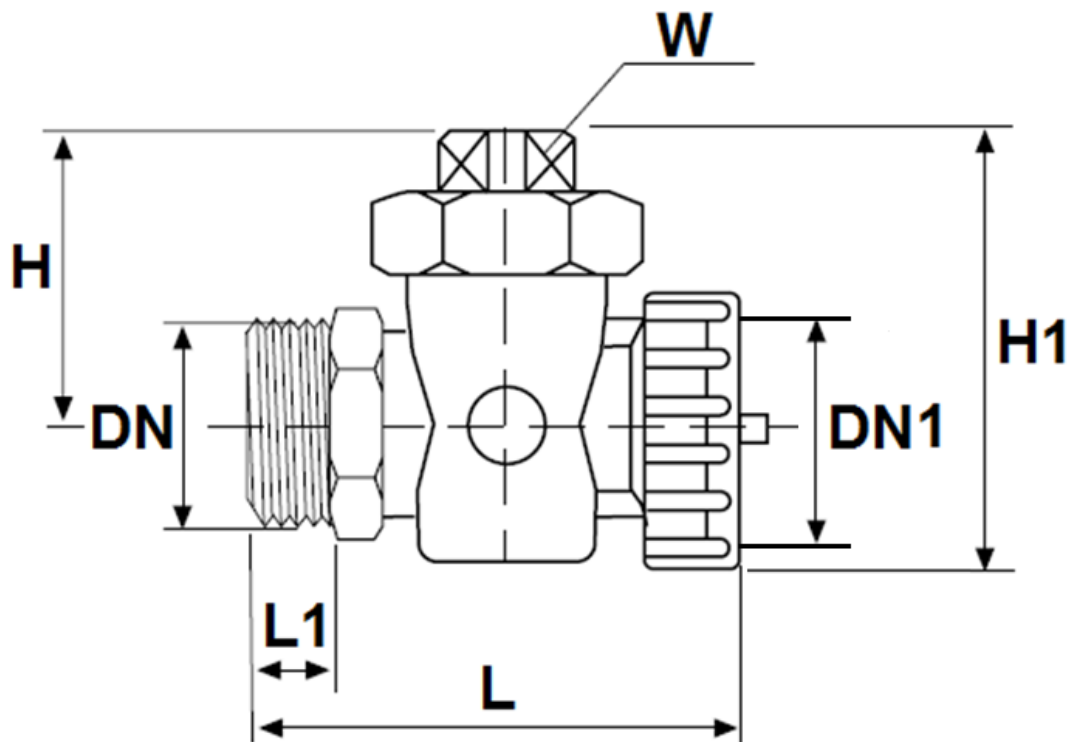
**NOMENCLATURE :**



Repère	Désignation	Matériaux
1	Corps	Laiton CW617N suivant EN 12165
2	Axe	
3	Joint	Graphite
4	Joint	Polyamide PA66 chargé 15% fibres verre
5	Ecrou	Laiton CW617N suivant EN 12165

**ROBINETS A BOISSEAU FONCE MALE AVEC BOUCHON BSP**

**DIMENSIONS ( en mm ) :**



DN	3/8"	1/2"	3/4"
DN1	1/2"	3/4"	1"
L	50	55	69
L1	8	9	10
H	29	31	38
H1	41	46	56
W	10	12	14
Poids (en Kg)	0.09	0.12	0.23
Ref.	1303003	1303004	1303005

**NORMALISATIONS :**

- Fabricant certifié ISO 9001 : 2015
- DIRECTIVE 2014/68/UE : Produits exclus de la directive ( Article 1, § 2b )

**PRECONISATIONS :** Les avis et conseils, les indications techniques, les propositions, que nous pouvons être amenés à donner ou à faire, n'impliquent de notre part aucune garantie. Il ne nous appartient pas d'apprécier les cahiers des charges ou descriptifs fournis. Il appartient au client de vérifier l'adéquation entre le choix du matériel et les conditions réelles d'utilisation.

Sferaco 90 rue du Ruisseau 38297 St Quentin Fallavier Tél : 04.74.94.15.90 Fax : 04.74.95.62.08 Internet : [www.sferaco.fr](http://www.sferaco.fr) E-mail : [info@sferaco.fr](mailto:info@sferaco.fr)