

Grille

11053681

MEF3 800X200/2XD200 PLÉNUM PC



Plénum ME F3

### Description produit

Ce plénum assure la reprise ou le soufflage d'air via les grilles SC, AC (101, 102, 121, 123, 125) et GRIDLINED Wall.

### Domaines d'application

Neuf, Rénovation, Locaux tertiaires

### Mise en oeuvre

- fixation non apparente de la grille grâce à des clips à friction.

### Argumentaire référence

- Barres frontales fixes horizontales espacées de 13 mm, déflexion 0°.
- Finition aluminium anodisé, teinte naturelle satinée.
- Fixation non apparente par clips à friction.

### Caractéristiques principales

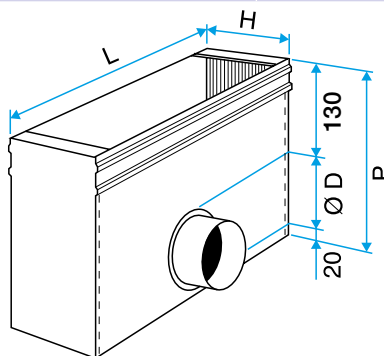
- acier galvanisé,
- piquage sur le côté.

### Données générales

| Références | Matière de l'isolant |
|------------|----------------------|
| 11053681   | -                    |

### Données dimensionnelles

| Références | H (mm) | L (mm) |
|------------|--------|--------|
| 11053681   | 200    | 800    |



Plénum ME F3