

## ROBINET A PAPILLON A OREILLES TARAUEES GAMME INITIALE CORPS FONTE GL OU GS AVEC PAPILLON INOX ET MANCHETTE EPDM

Robinet papillon à oreilles taraudées (Lug) gamme initiale pour le sectionnement ou le réglage de réseaux d'eau froide, eau chaude, eau de mer, eau déminéralisée, alcool, lait de chaux, mercure, alcalins, hydroxyde de soude.  
Le corps est en fonte EN GJL-250 ou EN GJS-400-15, le papillon en inox et la manchette est en EPDM.  
Montage possible entre brides PN10/16.  
Commande possible par réducteur à volant.  
Le robinet peut être commandé par un actionneur monté sur la platine ISO 5211.

**Certificat**  
**3.1**



*Evolution Couleur de Peinture  
en RAL 5005 en cours et  
matière du corps*



*Nouvelle peinture*



*Ancienne peinture*

**Dimensions :** DN40 à DN600  
**Raccordement :** Entre brides PN10/16  
**Température Mini :** -15°C  
**Température Maxi :** +110°C (130°C en pointe)  
**Pression Maxi :** 16 Bars jusqu'au DN300, 10 bars au-delà  
**Caractéristiques :** Col long pour calorifuge  
Papillon inox  
Manchette EPDM vulcanisée  
Motorisable (platine ISO 5211)

**Matière :** Corps fonte EN GJL-250 ou EN GJS-400-15

## ROBINET A PAPILLON A OREILLES TARAUEES GAMME INITIALE CORPS FONTE GL OU GS AVEC PAPILLON INOX ET MANCHETTE EPDM

### CARACTERISTIQUES :

- Col long pour calorifuge
- Platine ISO 5211
- Oreilles taraudées
- Montage entre brides PN10 ou PN16 du DN 40 au DN 600
- Axe traversant jusqu'au DN600
- Poignée crantée 10 positions, cadenassable jusqu'au DN150
- Double étanchéité PTFE à l'axe jusqu'au DN600
- Papillon inox
- Peinture époxy épaisseur 80 microns couleur RAL 003, **couleur en cours de modification en RAL 5005**
- **Matière du corps en cours de modification pour fonte EN GJS-400-15 ( EN-JS1030)**
- Manchette EPDM vulcanisée

### UTILISATION :

- Eau froide et chaude, eau de mer, eau déminéralisée, alcool, lait de chaux, mercure, alcalins, hydroxyde de soude
- Température mini et maxi admissible Ts : - 15°C à + 110°C ( 130°C en pointe )
- Pression maxi admissible Ps : 16 bars jusqu'au DN300, 10 bars au delà
- Peut être utilisée en bout de ligne ( 10 bars maxi ) avec une contre bride montée à l'extrémité du robinet

### COEFFICIENT DE DEBIT Kv ( M3 / h ) :

DN	40	50	65	80	100	125	150	200	250	300	350	400	450	500	600	
Angle d'ouverture	10°	0,04	0,05	0,09	0,17	0,26	0,43	0,68	1,7	2,6	3,4	5,1	6,8	9,4	11,9	18,8
	20°	2	3	5	8	15	25	38	76	129	200	288	396	525	675	1042
	30°	5	6	10	15	31	52	81	160	273	422	610	839	1101	1428	2207
	40°	10	13	21	33	67	113	175	348	592	914	1321	1817	2407	3095	4781
	50°	18	23	38	60	119	202	312	620	1055	1630	2355	3239	4289	5515	8521
	60°	30	38	64	99	196	334	516	1025	1746	2697	3897	5359	7097	9125	14098
	70°	48	60	102	156	310	529	817	1623	2764	4269	6167	8481	11232	14442	22312
	80°	72	90	152	235	466	793	1226	2434	4145	6403	9250	12720	16848	21662	33468
	90°	78	98	167	258	512	872	1347	2675	4555	7037	10165	13799	18514	23805	36778

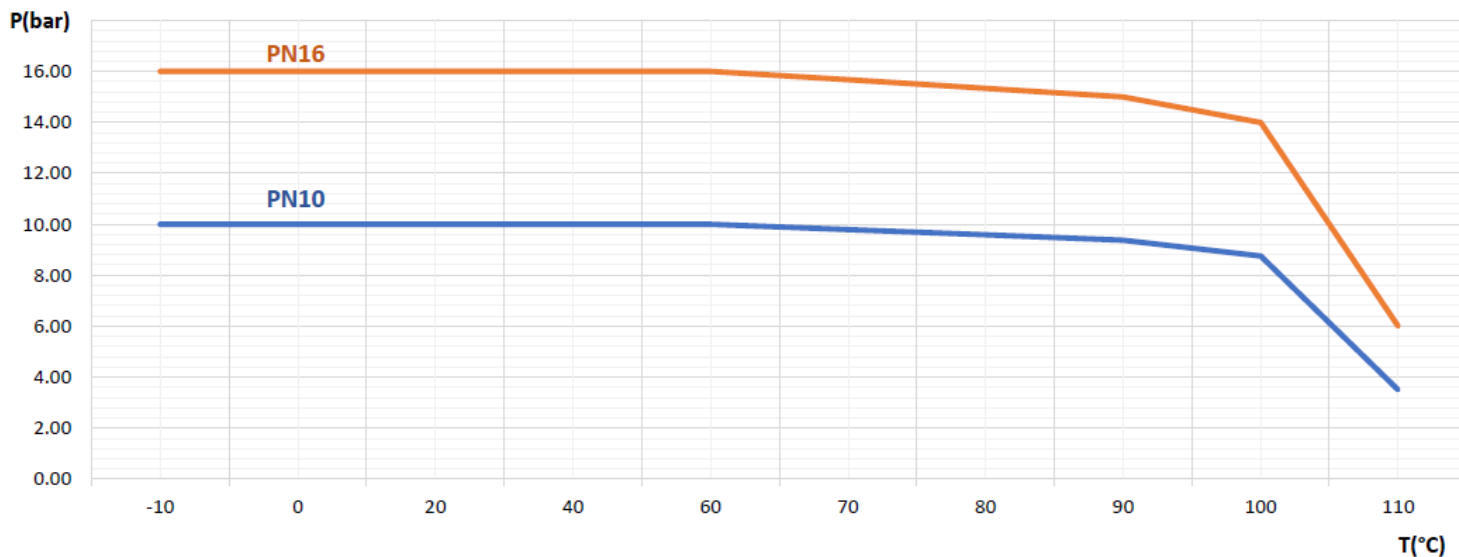
### COUPLES DE MANOEUVRE ( Nm, sans coefficient ) :

Nous conseillons de prendre un coefficient de sécurité d'au moins 30% pour déterminer l'actionneur.

DN	40	50	65	80	100	125	150	200	250	300	350	400	450	500	600
PN10	9	12	19	25	38	58	85	159	253	369	428	671	1001	1220	2221
PN16	10	13	21	26	42	65	95	175	277	536	-	-	-	-	-

**ROBINET A PAPILLON A OREILLES TARAUEES GAMME INITIALE  
CORPS FONTE GL OU GS AVEC PAPILLON INOX ET MANCHETTE EPDM**

**COURBE PRESSION / TEMPERATURE ( HORS VAPEUR ) :**

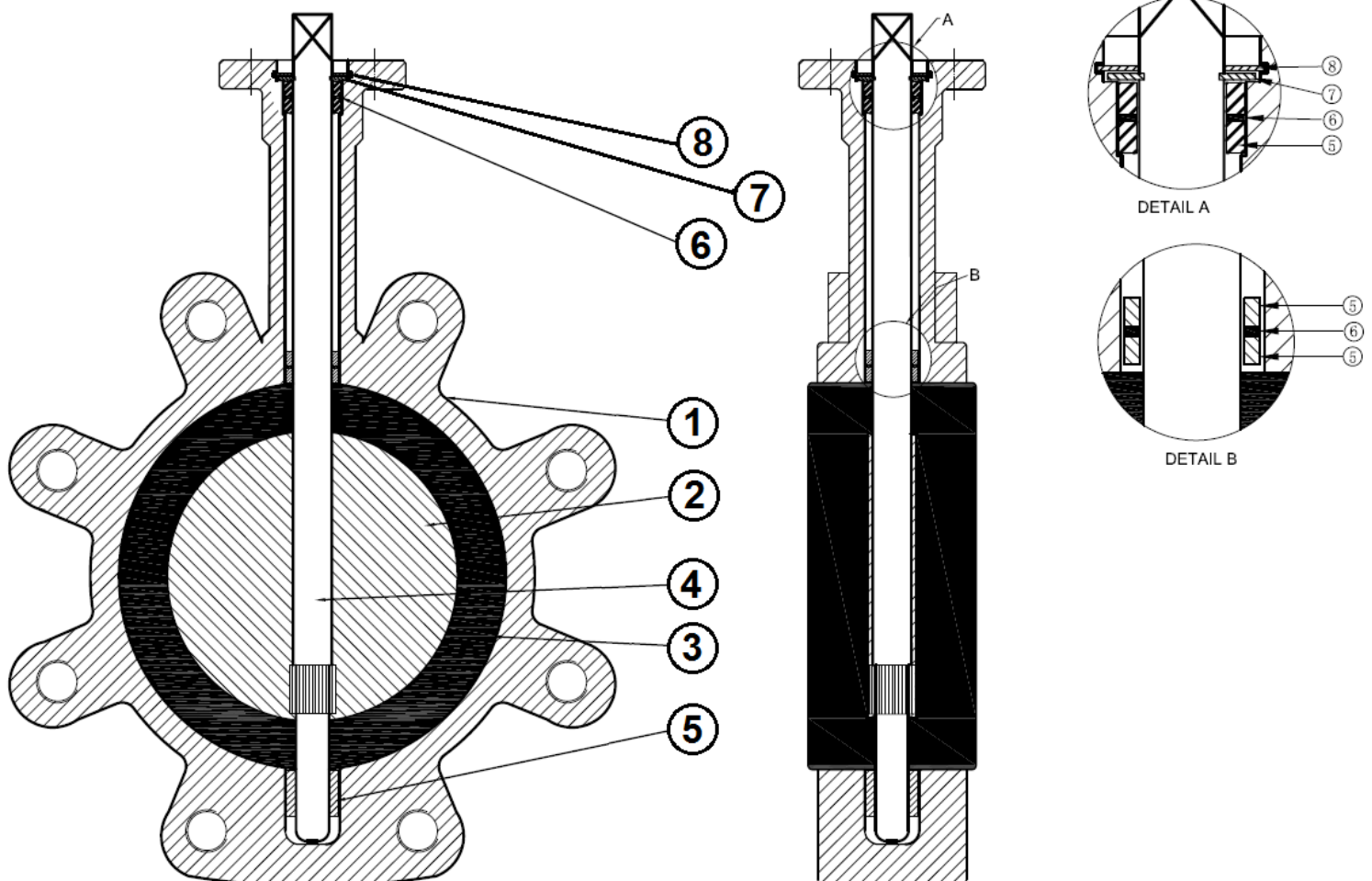


**GAMME :**

- Commande par levier du DN40 au DN300
- Commande par réducteur du DN350 au DN600
- Réducteur possible du DN40 au DN300 **Ref.1198**

**ROBINET A PAPILLON A OREILLES TARAUEES GAMME INITIALE  
CORPS FONTE GL OU GS AVEC PAPILLON INOX ET MANCHETTE EPDM**

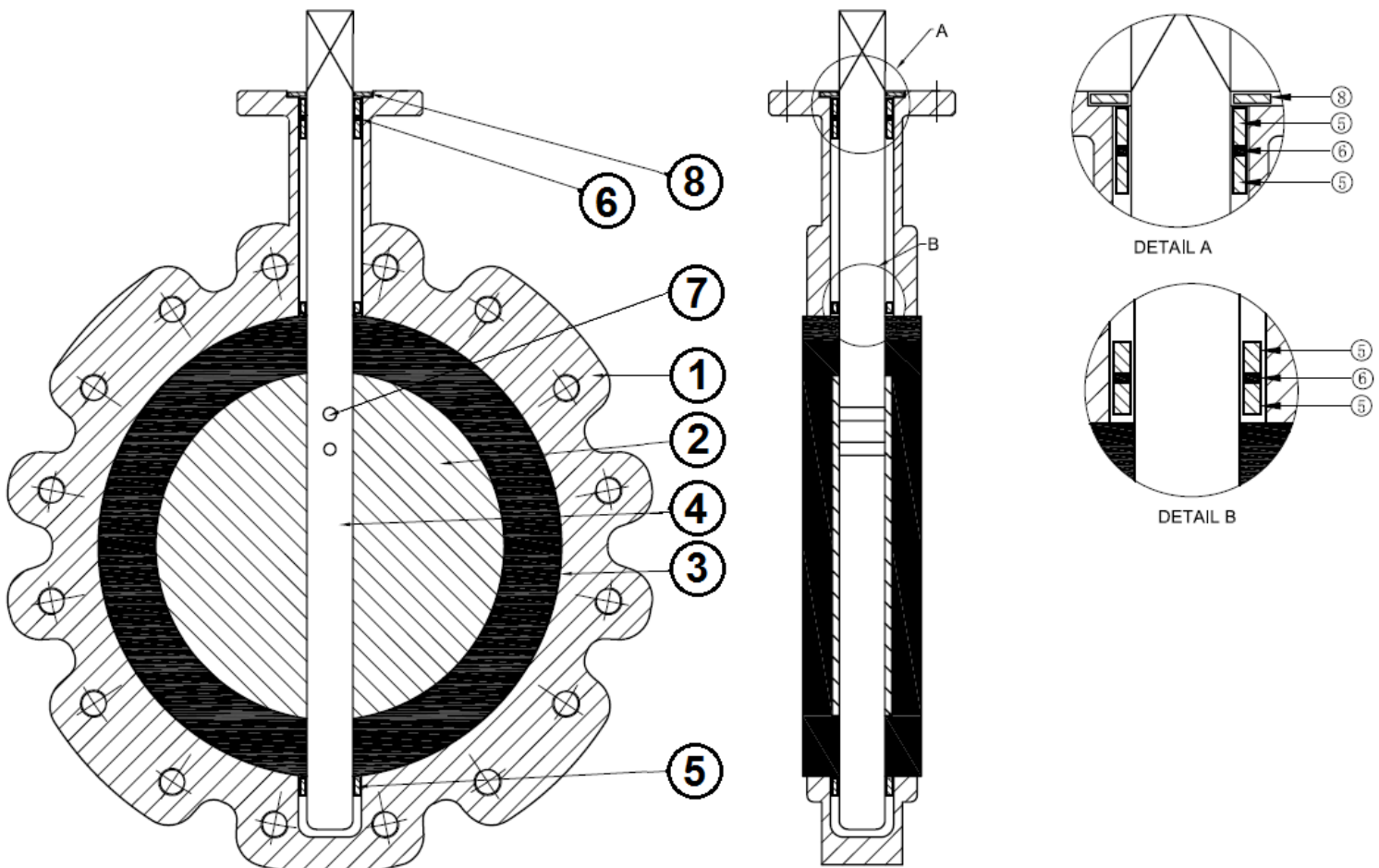
NOMENCLATURE DN 40 – 300 :



Repère	Désignation	Matériaux
1	Corps	Fonte EN GJL-250 ou Fonte EN-JS1030 (EN GJS-400-15)
2	Papillon	Inox ASTM A351 CF8M
3	Manchette	EPDM
4	Axe	Inox AISI 420
5	Palier	PTFE
6	Joint torique	EPDM
7	Circlip	Acier
8	Circlip	Acier
	Levier	Aluminium

**ROBINET A PAPILLON A OREILLES TARAUEES GAMME INITIALE  
CORPS FONTE GL OU GS AVEC PAPILLON INOX ET MANCHETTE EPDM**

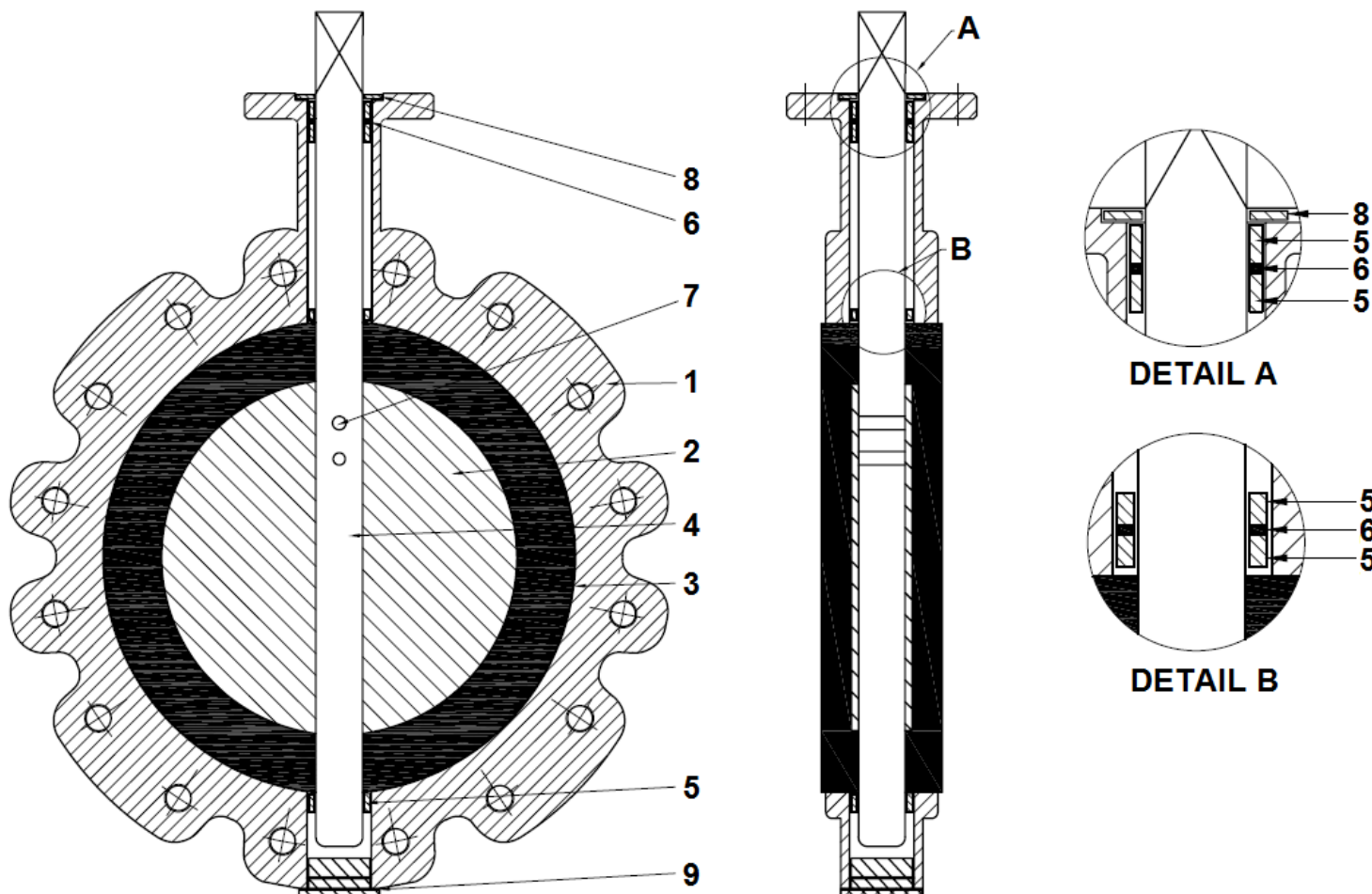
**NOMENCLATURE DN 350 :**



Repère	Désignation	Matériaux
1	Corps	Fonte EN GJL-250 ou Fonte EN-JS1030 (EN GJS-400-15)
2	Papillon	Inox ASTM A351 CF8M
3	Manchette	EPDM
4	Axe	Inox AISI 431
5	Palier	PTFE
6	Joint torique	EPDM
7	Goupille	Inox AISI 316
8	Joint	EPDM

**ROBINET A PAPILLON A OREILLES TARAUEES GAMME INITIALE  
CORPS FONTE GL OU GS AVEC PAPILLON INOX ET MANCHETTE EPDM**

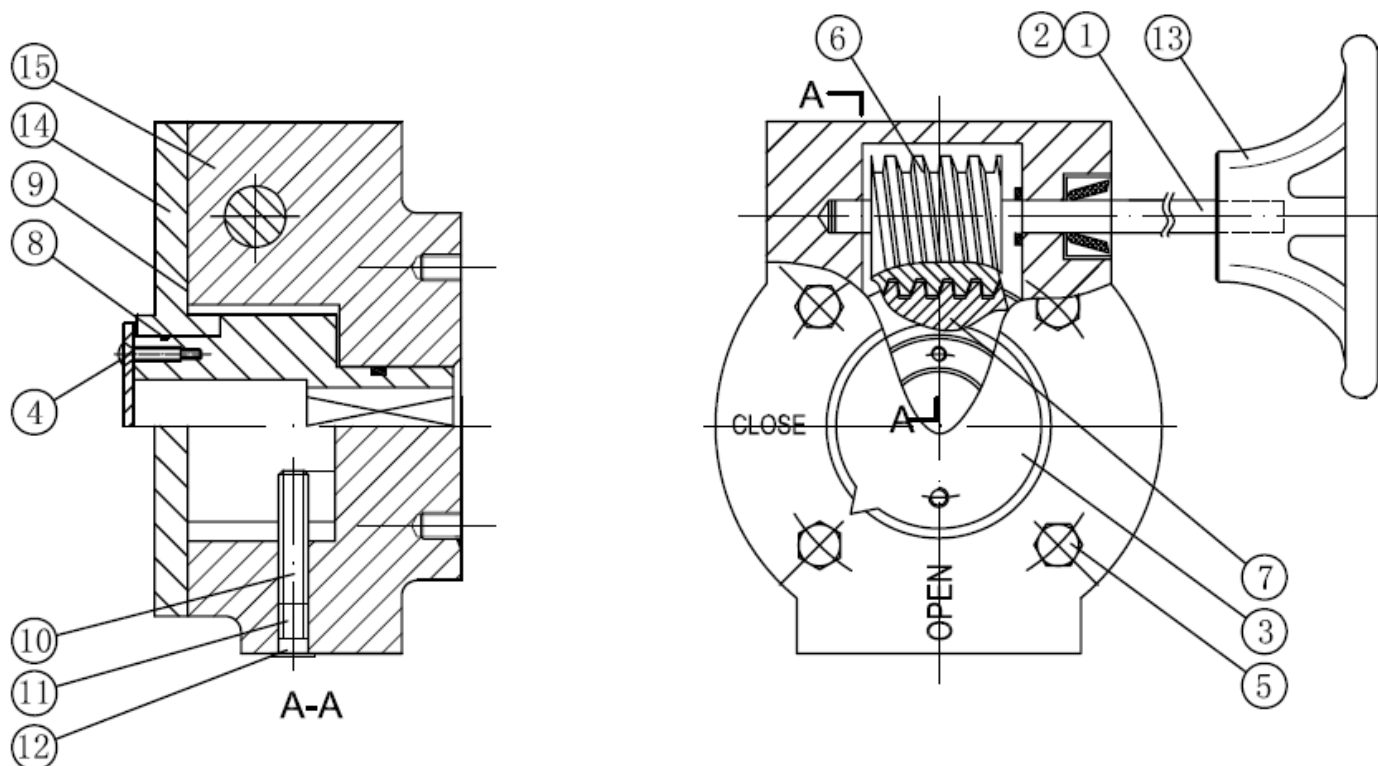
NOMENCLATURE DN 400-600 :



Repère	Désignation	Matériaux
1	Corps	Fonte EN GJL-250 ou Fonte EN-JS1030 (EN GJS-400-15)
2	Papillon	Inox ASTM A351 CF8M
3	Manchette	EPDM
4	Axe	Inox AISI 431
5	Palier	PTFE
6	Joint torique	EPDM
7	Goupille	Inox AISI 316
8	Joint	EPDM
9	Joint	EPDM

**ROBINET A PAPILLON A OREILLES TARAUEES GAMME INITIALE  
CORPS FONTE GL OU GS AVEC PAPILLON INOX ET MANCHETTE EPDM**

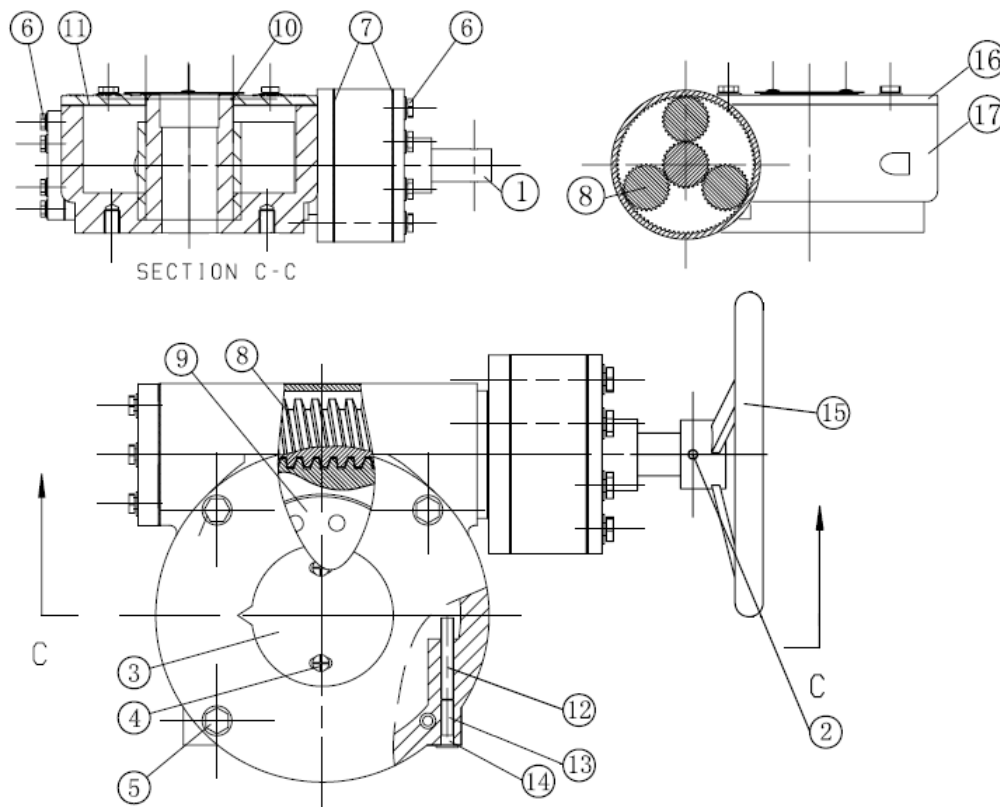
**NOMENCLATURE REDUCTEURS DN40-450 :**



Repère	Désignation	Matériaux
1	Axe	Acier chromé
2	Goupille	Inox AISI 316
3	Plaque indicatrice	Aluminium avec joint NBR
4	Boulonnerie plaque	Inox AISI 316
5	Boulonnerie chapeau	Inox AISI 316
6	Roue	Acier
7	Engrenage	Fonte EN GJS-400-15
8	Joint torique	NBR
9	Joint de chapeau	NBR
10	Vis interne	Acier
11	Vis extérieure	Inox AISI 316
12	Bouchon	Plastique
13	Volant	Fonte EN GJL-250 revêtu époxy
14	Chapeau	Fonte EN GJL-250 revêtu époxy
15	Corps	Fonte EN GJL-250 revêtu époxy
	Boulonnerie pour fixation sur robinet papillon	Inox AISI 304

**ROBINET A PAPILLON A OREILLES TARAUEES GAMME INITIALE  
CORPS FONTE GL OU GS AVEC PAPILLON INOX ET MANCHETTE EPDM**

**NOMENCLATURE REDUCTEURS DN500-600 :**

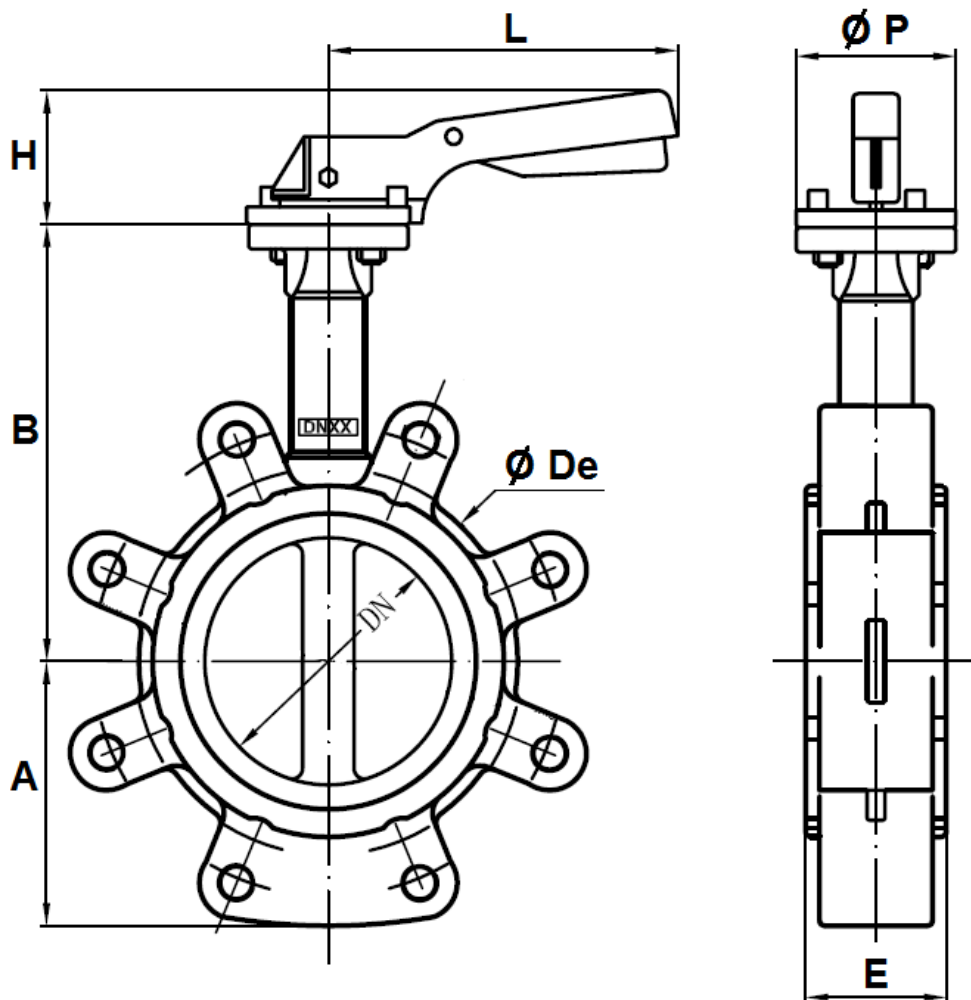


Repère	Désignation	Matériaux
1	Axe	Acier chromé
2	Goupille	Inox AISI 316
3	Indicateur de position	Aluminium avec joint NBR
4	Boulonnerie plaque	Inox AISI 316
5	Boulonnerie chapeau	Inox AISI 316
6	Boulonnerie	Inox AISI 316
7	Joint de corps	NBR
8	Roue	Acier
9	Engrenage	Fonte EN GJS-400-15
10	Joint torique	NBR
11	Joint de chapeau	NBR
12	Vis intérieur	Acier
13	Vis extérieur	Inox AISI 316
14	Bouchon	Plastique
15	Volant	Fonte EN GJL-250 revêtu époxy
16	Chapeau	Fonte EN GJL-250 revêtu époxy
17	Corps	Fonte EN GJL-250 revêtu époxy
	Boulonnerie pour fixation sur robinet papillon	Inox AISI 304



**ROBINET A PAPILLON A OREILLES TARAUEES GAMME INITIALE  
CORPS FONTE GL OU GS AVEC PAPILLON INOX ET MANCHETTE EPDM**

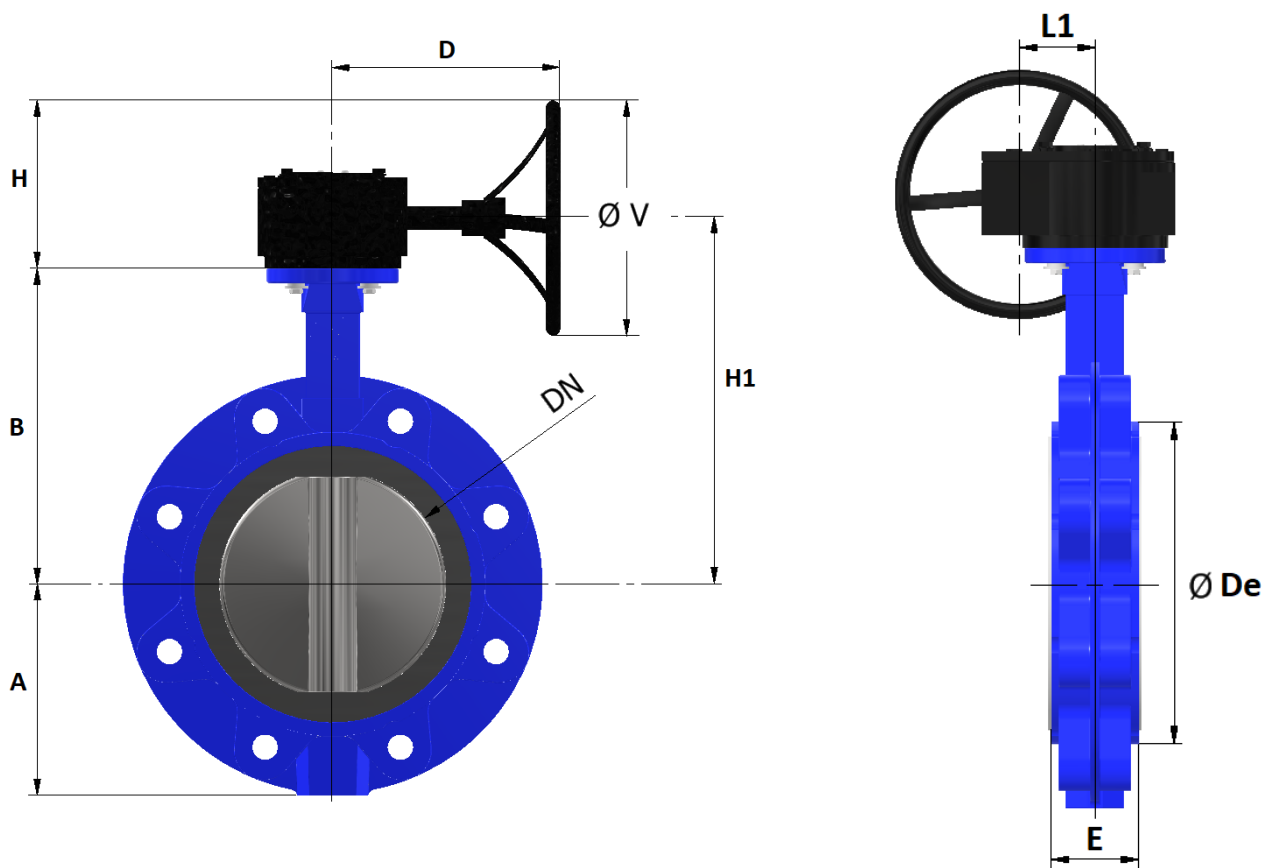
DIMENSIONS ROBINETS DN 40 – 300 AVEC LEVIER ( en mm ) :



DN	40	50	65	80	100	125	150	200	250	300
A	61	77	88	95	107	122	144	171	205	235
B	130	137	142	158	180	192	215	242	280	310
Ø De	82	95	109	127	152	180	207	260	315	370
E	33	43	46	46	52	56	56	60	68	78
H	70	70	70	70	70	71	71	40	44	44
L	195	195	195	195	195	278	278	355	507	507
Ø P	65	65	65	65	65	90	90	125	150	150
Poids (Kg)	2.43	3.13	3.73	4.98	5.64	9.06	10.96	16.67	31.4	42
Ref.	1133040	1133050	1133065	1133080	1133100	1133125	1133150	1133200-201	1133250-251	1133300-301

**ROBINET A PAPILLON A OREILLES TARAUEES GAMME INITIALE  
CORPS FONTE GL OU GS AVEC PAPILLON INOX ET MANCHETTE EPDM**

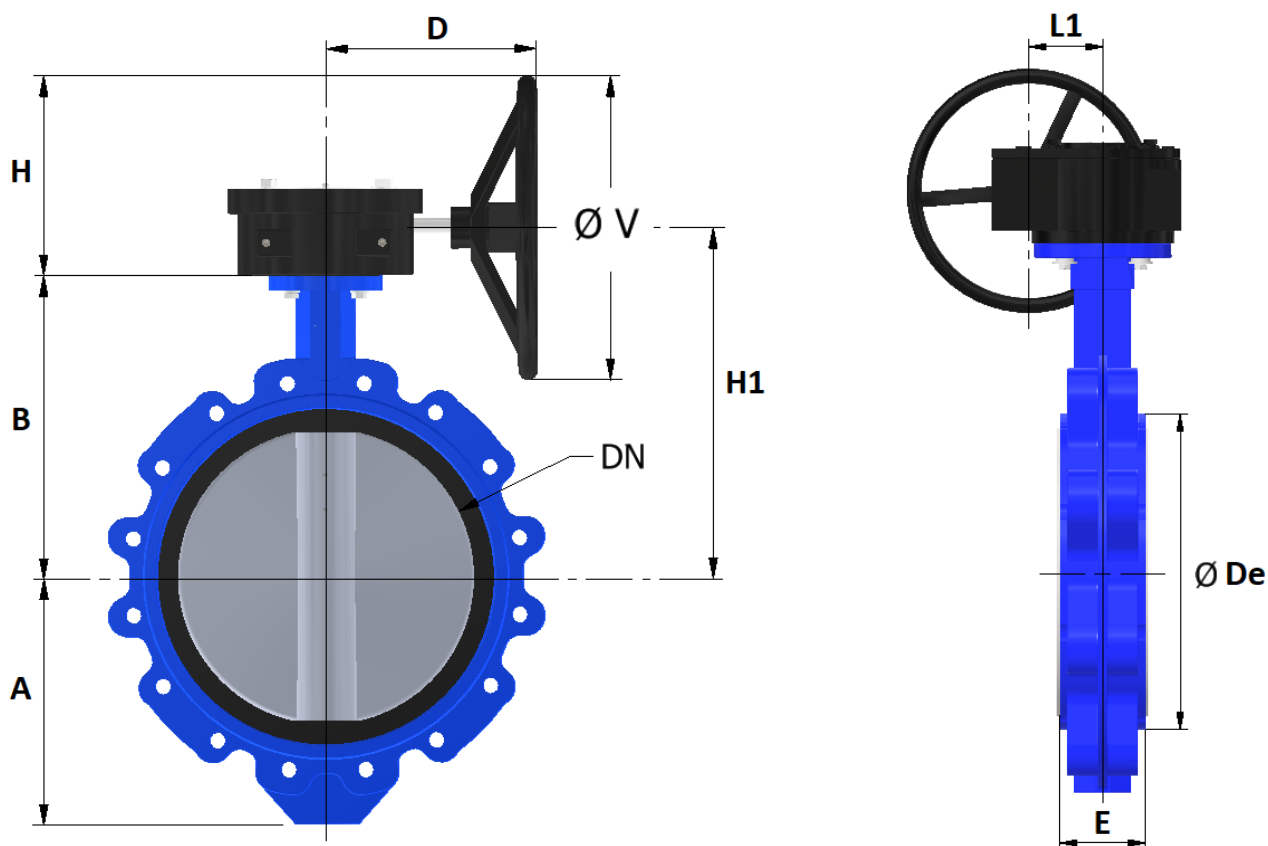
**DIMENSIONS ROBINETS A COMMANDE PAR REDUCTEUR A VOLANT DN 40 - 300 ( en mm ) :**



DN	40	50	65	80	100	125	150	200	250	300
A	61	77	88	95	107	122	144	171	205	235
B	130	137	142	158	180	192	215	242	280	310
D	162						224		223	
Ø De	82	95	109	127	152	180	207	260	315	370
E	33	43	46	46	52	56	56	60	68	78
H	112					162		191		192
H1	167	174	179	195	217	229	252	283	321	352
L1	44						66		77	
Ø V	150					250		300		
Poids (Kg)	5.68	6.28	6.76	8.49	9.86	12.59	14.49	23.66	36.42	51.6
Ref.					1133102	1133127	1133152	1133202-203	1133252-253	1133302-303

**ROBINET A PAPILLON A OREILLES TARAUEES GAMME INITIALE  
CORPS FONTE GL OU GS AVEC PAPILLON INOX ET MANCHETTE EPDM**

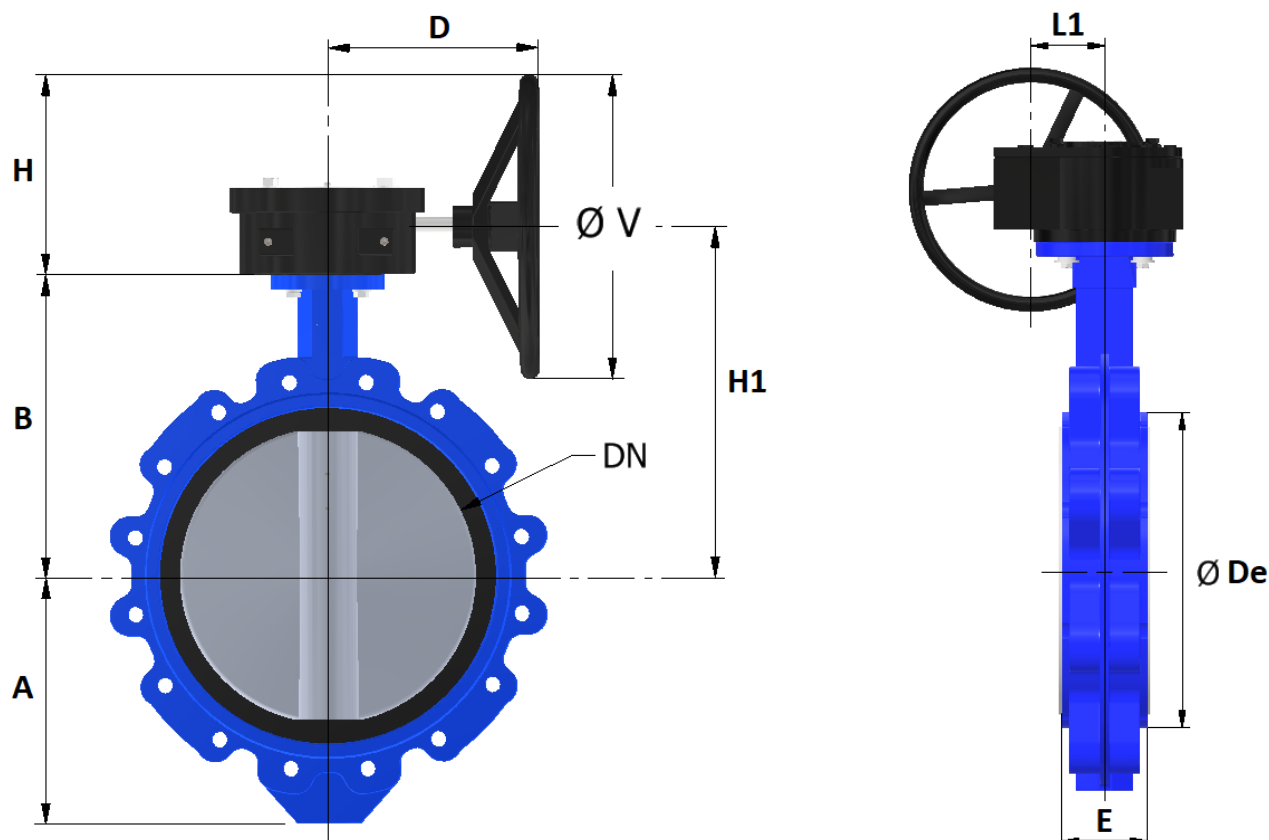
DIMENSIONS ROBINET AVEC REDUCTEUR DN 350 ( en mm ) :



DN	350
A	266
B	367
D	223
Ø De	418
E	78
H	190
H1	412
L1	78
Ø V	300
Poids ( Kg )	75.9
Ref.	1133350

**ROBINET A PAPILLON A OREILLES TARAUEES GAMME INITIALE  
CORPS FONTE GL OU GS AVEC PAPILLON INOX ET MANCHETTE EPDM**

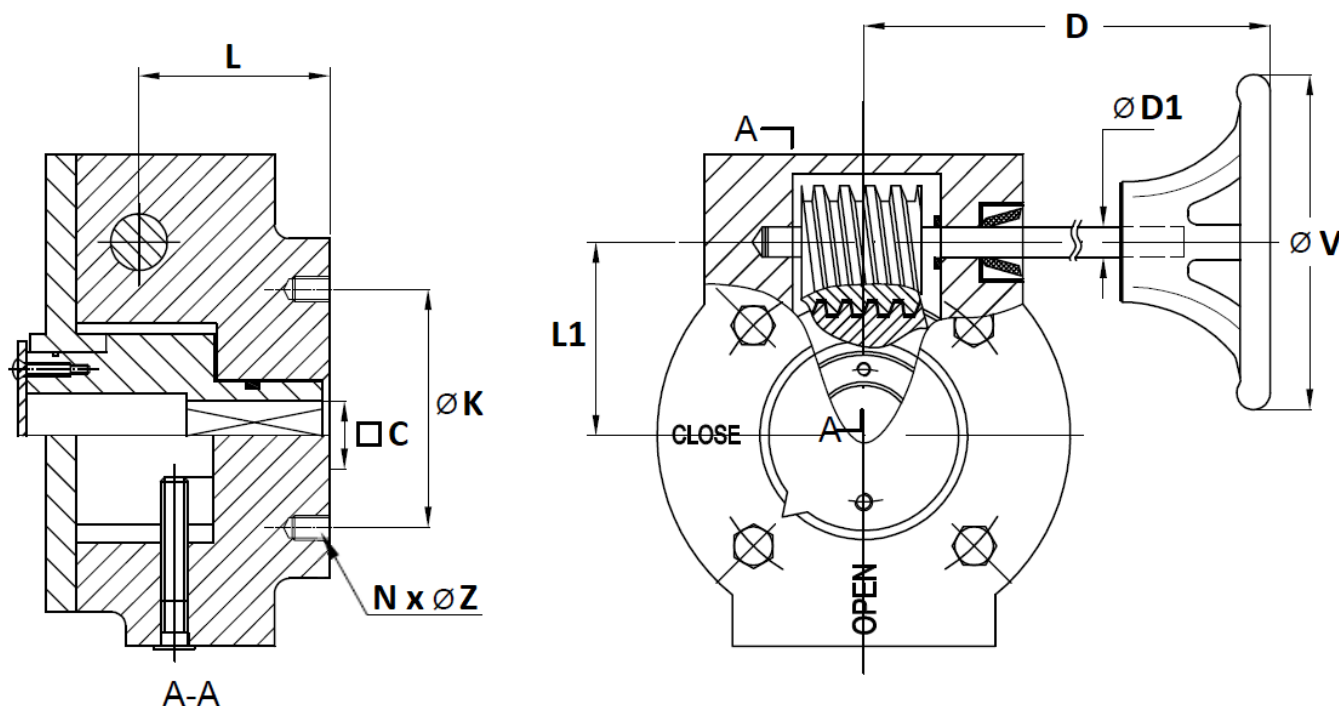
DIMENSIONS ROBINETS AVEC REDUCTEUR DN 400-600 ( en mm ) :



DN	400	450	500	600
A	324	341	374	478
B	394	419	474	565
D	270	270	339	339
Ø De	470	525	570	697
E	102	114	127	154
H	208	258	222	222
H1	456	481	539	630
L1	120	120	120	120
Ø V	400	400	300	300
Poids ( Kg )	115.5	147	202.8	309.8
Ref.	1133400	1133450	1133500	1133600

**ROBINET A PAPILLON A OREILLES TARAUEES GAMME INITIALE  
CORPS FONTE GL OU GS AVEC PAPILLON INOX ET MANCHETTE EPDM**

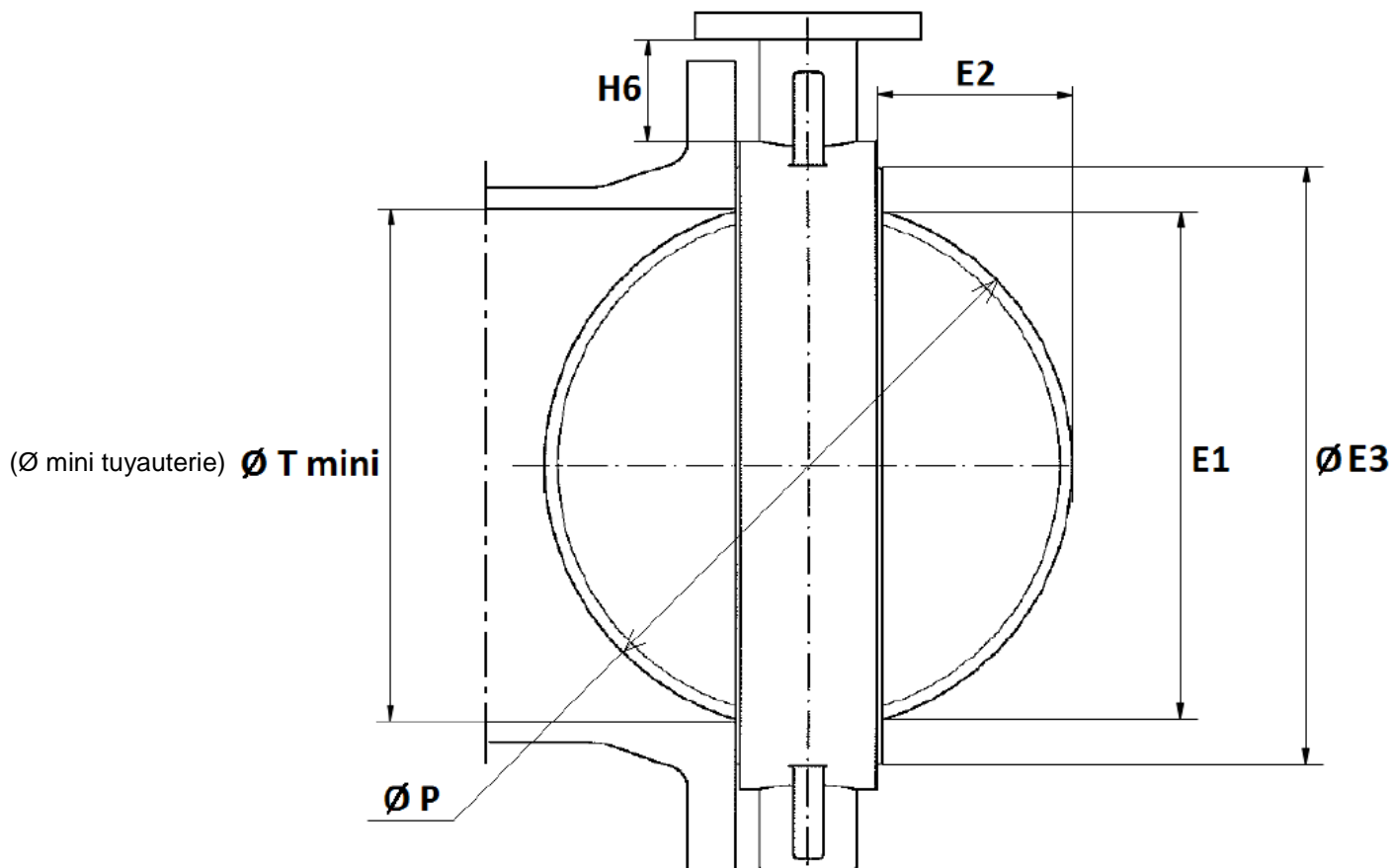
DIMENSIONS REDUCTEURS A VOLANT SEULS DN40-350 ( en mm ) :



DN	32/80	100	125/150	200	250	300-350
C	9	11	14	17	22	27
Ø K	50	50	70	102	125	125
ISO	F05	F05	F07	F10	F12	F12
N x ØZ	4 x M6	4 x M6	4 x M8	4 x M10	4 x M12	4 x M12
L	37			41		42
D	162			224		223
L1	44			66		77
Ø D1	16			19		
Ø V	150		250	300		
Poids (kg)	3.51	4.22	3.53	6.99	7.42	9.6
Ref.	1198001	1198002	1198003	1198004	1198005	1198006

**ROBINET A PAPILLON A OREILLES TARAUEES GAMME INITIALE  
CORPS FONTE GL OU GS AVEC PAPILLON INOX ET MANCHETTE EPDM**

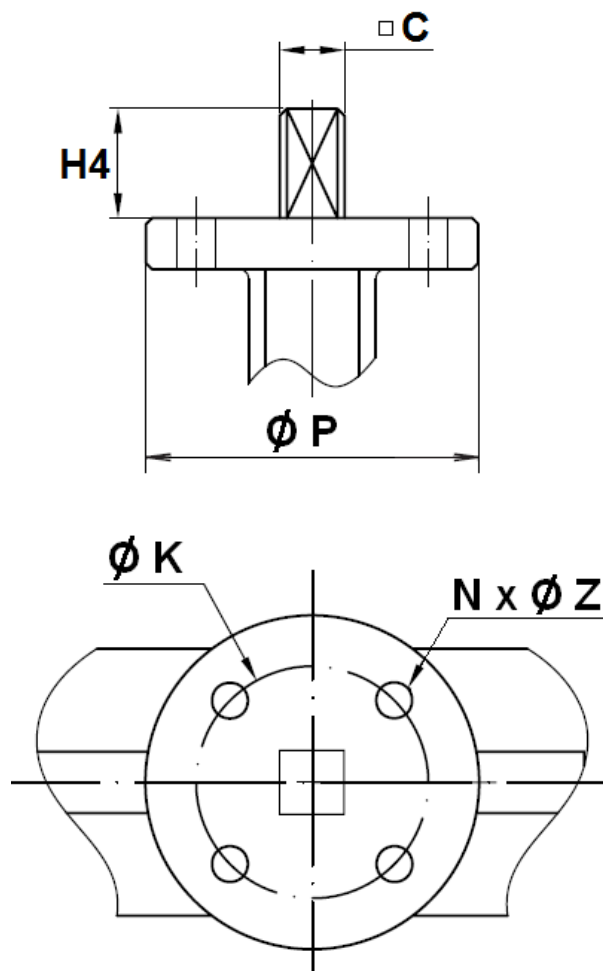
DIMENSIONS COL ET PAPILLON ( en mm ) :



DN	40	50	65	80	100	125	150	200	250	300	350	400	450	500	600
E1	37.7	47.06	59.81	75.56	98.37	117.02	147.65	195.3	242.5	292.6	325.4	379.8	429	480.2	580.5
E2	4.9	5	9.4	16.5	26.1	33.9	49.7	71.2	91.2	111.8	127.8	143.9	163.3	182.3	219.3
Ø E3 ±2	70	76	90	104	135	159	188	238	292	344	375	439	490	535	654
H6 ±2	76.7	79	79	87.5	92.3	90.3	99.2	99.5	103.8	105.8	105.8	109.5	113	172	192
Ø P	42.8	53	64.8	79.1	104.25	123.8	155.4	202.4	250.5	301.6	333.7	389.8	440.7	491.8	592.7
Ø T mini	43	53	65	79.5	104.5	124	155.5	202.5	250.5	302	334	390	441	492	593

**ROBINET A PAPILLON A OREILLES TARAUEES GAMME INITIALE  
CORPS FONTE GL OU GS AVEC PAPILLON INOX ET MANCHETTE EPDM**

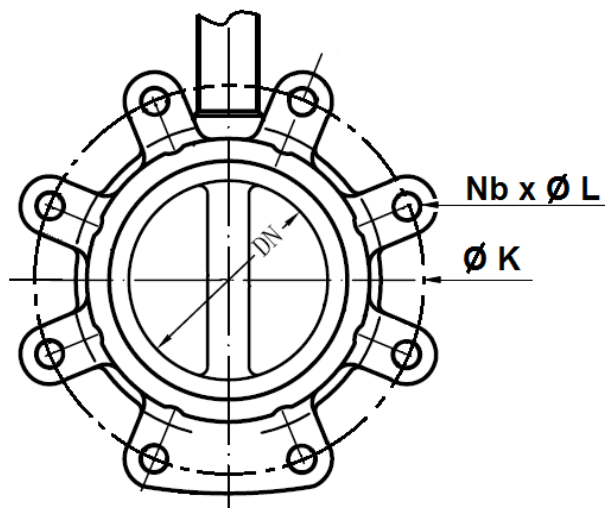
DIMENSIONS PLATINE ISO ( en mm ) :



DN	40	50	65	80	100	125	150	200	250	300	350	400	450	500	600
C	9	9	9	9	11	14	14	17	22	27	27	27	30	36	46
$\varnothing K$	50	50	50	50	50	70	70	102	125	125	125	125	165	165	165
ISO	F05	F05	F05	F05	F05	F07	F07	F10	F12	F12	F12	F12	F16	F16	F16
N x $\varnothing Z$	4 x 7	4 x 7	4 x 7	4 x 7	4 x 7	4 x 9	4 x 9	4 x 11	4 x 13	4 x 13	4 x 14	4 x 14	4 x 22	4 x 22	4 x 22
H4	32	32	32	32	32	42	42	36	38	38	45	50	50	65	70
$\varnothing P$	65	65	65	65	65	90	90	125	150	150	150	150	210	210	300

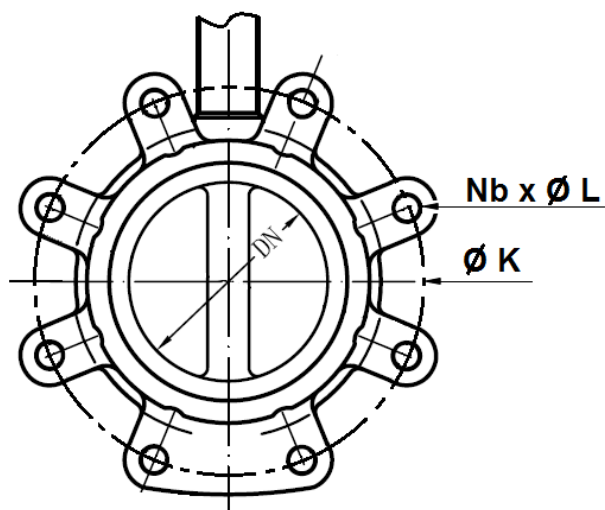
**ROBINET A PAPILLON A OREILLES TARAUEES GAMME INITIALE  
CORPS FONTE GL OU GS AVEC PAPILLON INOX ET MANCHETTE EPDM**

DIMENSIONS DE RACCORDEMENT AVEC OREILLES TARAUEES PN10/16 ( en mm ) :



DN	40	50	65	80	100	125	150
Ø K	110	125	145	160	180	210	240
Nb x ØL	4 x M16	4 x M16	4 x M16	8 x M16	8 x M16	8 x M16	8 x M20
Ref.	1133040	1133050	1133065	1133080	1133100 et 1133102	1133125 et 1133127	1133150 et 1133152

DIMENSIONS DE RACCORDEMENT AVEC OREILLES TARAUEES PN10 ( en mm ) :

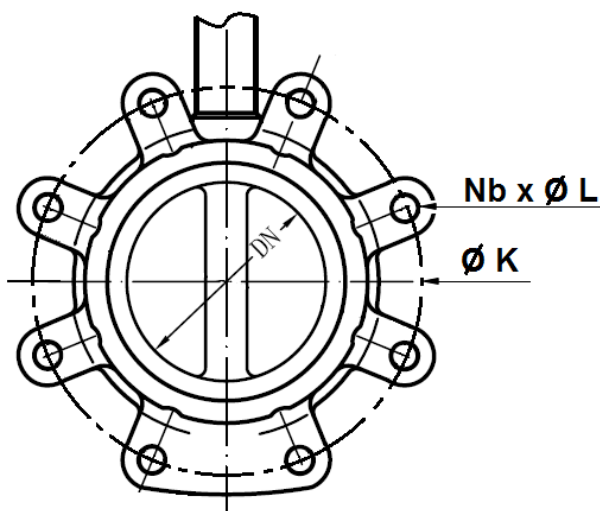


DN	200	250	300	350	400	450	500	600
Ø K	295	350	400	460	515	565	620	725
Nb x ØL	8 x M20	12 x M20	12 x M20	16 x M20	16 x M24	20 x M24	20 x M24	20 x M27
Ref.	1133200 et 1133202	1133250 et 1133252	1133300 et 1133302	1133350	1133400	1133450	1133500	1133600



**ROBINET A PAPILLON A OREILLES TARAUEES GAMME INITIALE  
CORPS FONTE GL OU GS AVEC PAPILLON INOX ET MANCHETTE EPDM**

DIMENSIONS DE RACCORDEMENT AVEC OREILLES TARAUEES PN16 ( en mm ) :



DN	200	250	300	350	400	450	500	600
Ø K	295	355	410	470	525	585	650	770
Nb x ØL	12 x M20	12 x M24	12 x M24	16 x M24	16 x M27	20 x M27	20 x M30	20 x M33
Ref.	1133201 et 1133203	1133251 et 1133253	1133301 et 1133303	1133351	1133401	1133451	1133501	1133601

**ROBINET A PAPILLON A OREILLES TARAUEES GAMME INITIALE  
CORPS FONTE GL OU GS AVEC PAPILLON INOX ET MANCHETTE EPDM**

**CARACTERISTIQUES REDUCTEURS :**

DN	32/80	100	125/150	200	250	300-350
Ref.	1198001	1198002	1198003	1198004	1198005	1198006
Rapport de réduction	24 :1	24 :1	24 :1	30 :1	30 :1	50 :1
Nombre de tours pour ouverture / fermeture	6	6	6	7.5	7.5	12.5
Couple de sortie (Nm)	170	170	170	700	700	1200

DN	400	450	500	600
Rapport de réduction	80 :1	80 :1	260 :1	300 :1
Nombre de tours pour ouverture / fermeture	20	20	65	75
Couple de sortie (Nm)	2500	2500	2500	4000

**ROBINET A PAPILLON A OREILLES TARAUEES GAMME INITIALE  
CORPS FONTE GL OU GS AVEC PAPILLON INOX ET MANCHETTE EPDM**

**NORMALISATIONS :**

- Fabricant certifié ISO 9001 : 2015
- Conception suivant la norme API 609
- DIRECTIVE 2014/68/UE : Compatible pour Liquides et Gaz du Groupe 1
  - DN32-50 : Catégorie de risque I, marquage CE
  - DN65-200 : Catégorie de risque II, marquage CE 0035
  - DN250-300 : Catégorie de risque III, marquage CE 0035
  - DN350 : Catégorie de risque II, marquage CE 0035
  - DN400-600 : Catégorie de risque III, marquage CE 0035
- Certificat 3.1 sur demande
- Tests d'étanchéité suivant la norme API 598, table 6
- Ecartement suivant la norme ISO 5752 série 20, EN 558 série 20 ( NF 29305 )
- Platine suivant la norme ISO 5211
- Raccordement entre brides suivant la norme EN 1092-1 PN10/16
- Robinet papillon conforme aux règles et règlements pour la classification des navires, Juillet 2018 (Type Approval certificate) **Marine LLOYD'S REGISTER**. Applications Marine et Offshore conformes aux règles et règlements LR pour les services particuliers.
  - API 607 - 2016
  - ISO 19921:2005
  - GB/T 22218 - 2008

**PRECONISATIONS :** Les avis et conseils, les indications techniques, les propositions, que nous pouvons être amenés à donner ou à faire, n'impliquent de notre part aucune garantie. Il ne nous appartient pas d'apprécier les cahiers des charges ou descriptifs fournis. Il appartient au client de vérifier l'adéquation entre le choix du matériel et les conditions réelles d'utilisation.