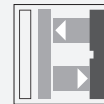


Détecteur de triangulation laser avec suppression de l'arrière-plan



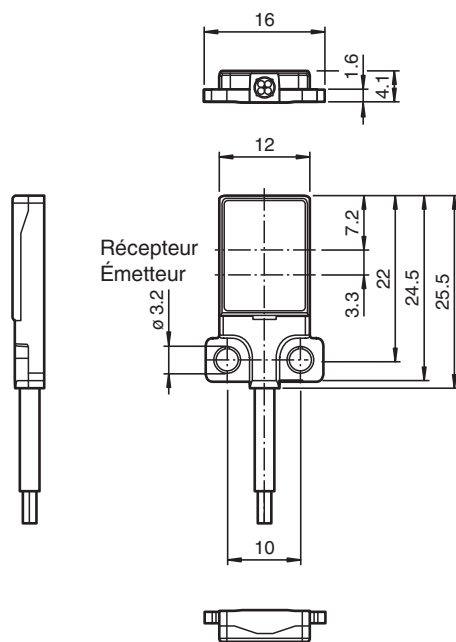
OBT30-R3F-E0-L

- Conception très plate pour un montage direct sans équerre de fixation
- Détecteurs à laser DuraBeam - résistance et utilisation identiques à la technologie LED
- Détection des petites pièces à partir de 0,05 mm
- Spot lumineux très visible, même sur les matériaux sombres
- Spot lumineux hyper compact pour une précision optimale au niveau du point de commutation
- Détection précise des objets, sans tenir compte ou presque de la couleur

Détecteur de triangulation avec suppression de l'arrière-plan pour applications standard, conception plate, montage M3, plage de détection de 30 mm, lumière rouge, commutateur allumé, sortie NPN, câble fixe



Dimensions



Données techniques

Caractéristiques générales

Domaine de détection	3 ... 30 mm
Cible de référence	blanc standard 100 mm x 100 mm
Émetteur de lumière	LUMIERE LASER
Type de lumière	rouge, lumière modulée , 680 nm
Valeurs caractéristiques du laser	
Remarque	LUMIERE LASER , NE PAS REGARDER LE FAISCEAU
Classe de laser	1

Date de publication: 2022-08-08 Date d'édition: 2022-08-08 : 263514_fra.pdf

Reportez-vous aux « Remarques générales sur les informations produit de Pepperl+Fuchs ».

Groupe Pepperl+Fuchs
www.pepperl-fuchs.com

États-Unis : +1 330 486 0001
fa-info@us.pepperl-fuchs.com

Allemagne : +49 621 776 1111
fa-info@de.pepperl-fuchs.com

Singapour : +65 6779 9091
fa-info@sg.pepperl-fuchs.com

PEPPERL+FUCHS

Données techniques

Longueur d'arbre		680 nm
divergence du faisceau		> 5 mrad
Durée de l'impulsion		env. 3 μ s
Fréquence de répétition		env. 16,6 kHz
Énergie d'impulsion max.		8 nJ
Différence noir-blanc (6 %/90 %)		< 20 % pour 30 mm
Ecart angulaire		env. 0,5 °
Taille de l'objet		typ. à partir de 0,05 mm @ 20 mm
Diamètre de la tache lumineuse		env. 1 mm pour une distance de 30 mm
Angle d'ouverture		env. 1 °
Sortie optique		frontale
Limite de la lumière ambiante		EN 60947-5-2 : 25000 Lux
Valeurs caractéristiques pour la sécurité fonctionnelle		
MTTF _d		800 a
Durée de mission (T _M)		20 a
Couverture du diagnostic (DC)		0 %
Éléments de visualisation/réglage		
Indication fonctionnement		LED verte, allumée en permanence Power on , court-circuit : LED verte clignotante (env. 4 Hz)
Visual. état de commutation		LED jaune MARCHE : allumée si l'objet a été détecté
Caractéristiques électriques		
Tension d'emploi	U _B	12 ... 24 V
Consommation à vide	I ₀	< 10 mA
Classe de protection		III
Sortie		
Mode de commutation		à fermeture / commutation "clair"
Sortie signal		1 sortie NPN, protégée contre les courts-circuits et l'inversion de polarité, collecteur ouvert
Tension de commutation		max. 30 V CC
Courant de commutation		max. 50 mA
Chute de tension	U _d	≤ 1,5 V CC
Fréquence de commutation	f	env. 2 kHz
Temps d'action		250 μ s
Conformité		
Norme produit		EN 60947-5-2
Sécurité du laser		EN 60825-1:2007
Agréments et certificats		
Conformité EAC		TR CU 020/2011
Agrément UL		E87056 , cULus Recognized, Class 2 Power Source
agrément CCC		Les produits dont la tension de service est ≤36 V ne sont pas soumis à cette homologation et ne portent donc pas le marquage CCC.
Certification FDA		IEC 60825-1:2007 Complies with 21 CFR 1040.10 and 1040.11 except for deviations pursuant to Laser Notice No. 50, dated June 24, 2007
Conditions environnementales		
Température ambiante		-10 ... 60 °C (14 ... 140 °F)
Température de stockage		-20 ... 70 °C (-4 ... 158 °F)
Caractéristiques mécaniques		
Largeur du boîtier		16 mm
Hauteur du boîtier		25,5 mm
Profondeur du boîtier		4,1 mm
Degré de protection		IP67
Raccordement		Câble fixe 2 m
Matériau		
Boîtier		PC (polycarbonate) et acier inox

Date de publication: 2022-08-08 Date d'édition: 2022-08-08 : 263514_fra.pdf

Reportez-vous aux « Remarques générales sur les informations produit de Pepperl+Fuchs ».

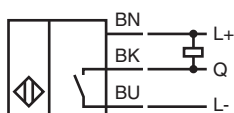
Groupe Pepperl+Fuchs
www.pepperl-fuchs.comÉtats-Unis : +1 330 486 0001
fa-info@us.pepperl-fuchs.comAllemagne : +49 621 776 1111
fa-info@de.pepperl-fuchs.comSingapour : +65 6779 9091
fa-info@sg.pepperl-fuchs.com

PEPPERL+FUCHS

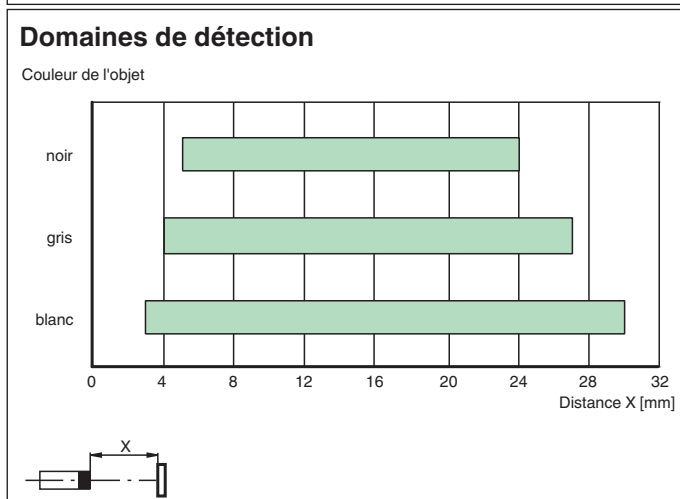
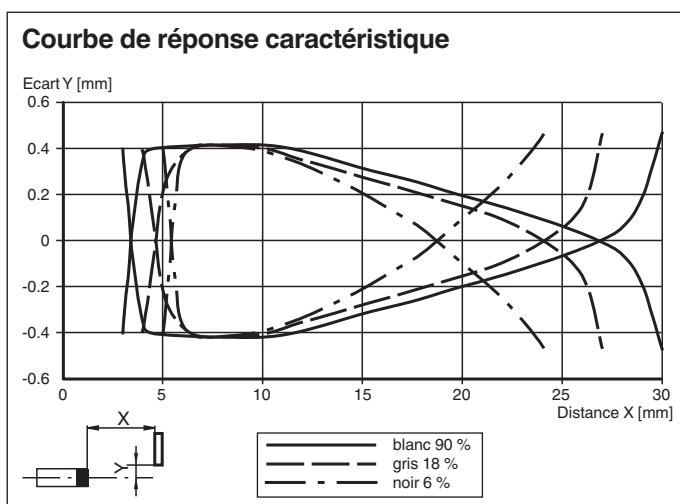
Données techniques

Sortie optique	PMMA
Câble	PUR
Masse	env. 20 g
Couple de serrage des vis de fixation	1 Nm
Longueur du câble	2 m

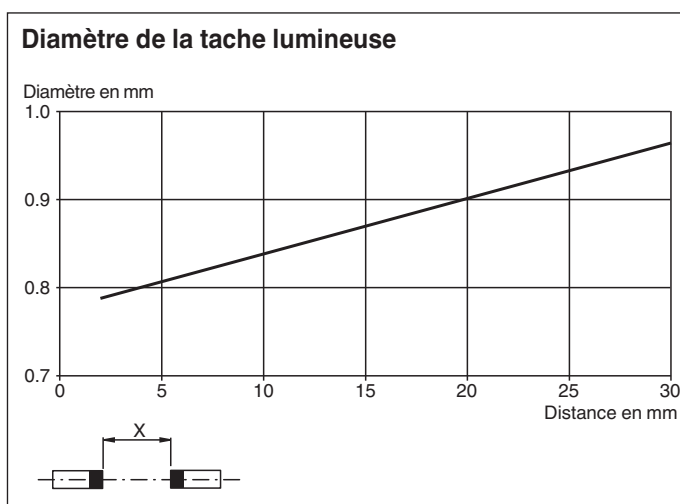
Connexion



Courbe caractéristique



Courbe caractéristique



Informations de sécurité

