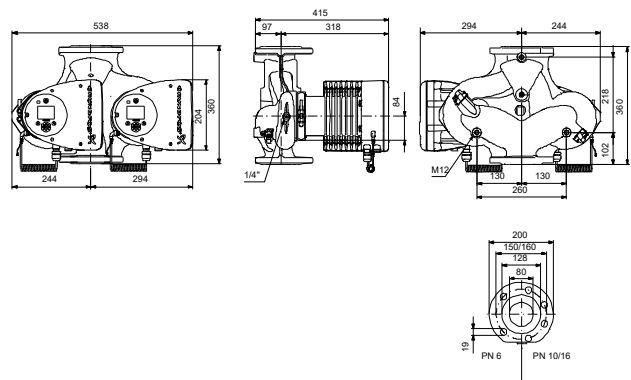
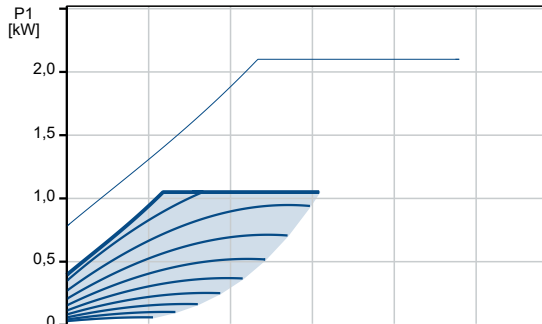
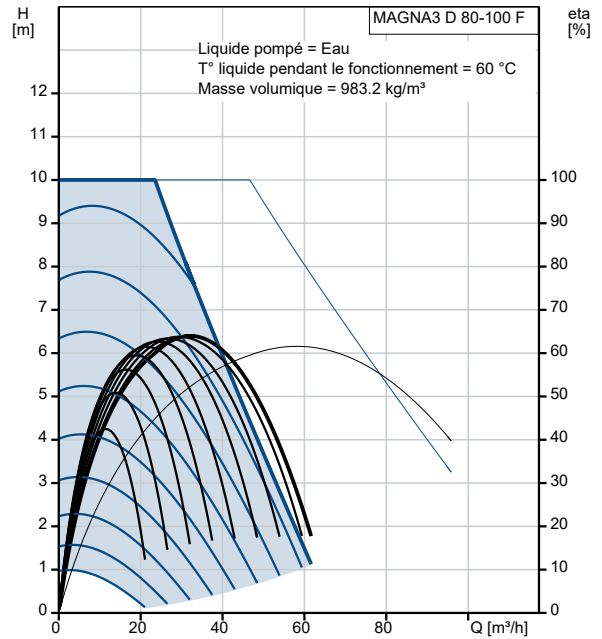


Description	Valeur
<b>Information générale:</b>	
Nom produit:	MAGNA3 D 80-100 F
Code article:	97924514
Numéro EAN::	5710626495924
Prix:	
<b>Technique:</b>	
Débit nominal:	32 m³/h
Hmt nom.:	7.839 m
Pression maxi:	100 dm
Classe TF:	110
Certifications sur la plaque signalétique:	CE, VDE, EAC, CN ROHS, WEEE
Modèle:	D
<b>Matériaux:</b>	
Corps de pompe:	Fonte
Corps de pompe:	EN-GJL-250
Corps de pompe:	ASTM A48-250B
Roue mobile:	PES 30%GF
<b>Installation:</b>	
Plage température ambiante:	0 .. 40 °C
Pression maximale de service:	10 bar
Bride standard:	DIN
Raccordement tuyauterie:	DN 80
Pression par étage:	PN 10
Entraxe:	360 mm
<b>Liquide:</b>	
Liquide pompé:	Eau
Plage température liquide:	-10 .. 110 °C
Température liquide sélectionnée:	60 °C
Densité:	983.2 kg/m³
<b>Donnée électrique:</b>	
Puissance élec.-P1:	32 .. 1050 W
Fréquence d'alimentation:	50 / 60 Hz
Tension nominale:	1 x 230 V
Intensité maximum consommée:	0.32 .. 4.78 A
Indice de protection (IEC 34-5):	X4D
Classe d'isolement (IEC 85):	F
<b>Autres:</b>	
Energie (EEI):	0.17
Poids net:	53.1 kg
Poids brut:	60.7 kg
Volume d'expédition:	0.207 m3
N° RSK suédois:	5732563
N° NRF norvégien:	9042811



Example of mains-connected motor with mains switch, backup fuse and additional protection

