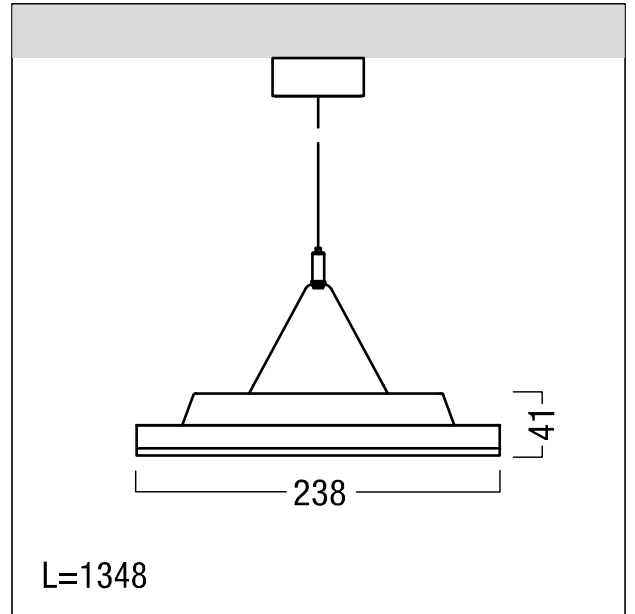


Réglette à LED pour chemin lumineux

Réglette à LED pour chemin lumineux plat et modulaire, avec optique à lentille. Puissance du luminaire: 19,8 W, Luminaire pilotable via DALI (via DALI uniquement) avec convertisseur à LED ; durée de vie des LED : après 100000 h, diminution du flux lumineux jusqu'à 80 % de la valeur initiale. Tolérance de la couleur (MacAdam initial): 2. Flux lumineux du luminaire: 2810 lm, Efficacité lumineuse du luminaire: 142 lm/W. Rendu des couleurs Ra > 80, température de couleur 4000 K. Guidage du flux par optique à lentille carrée, répartition sans éblouissement avec UGR < 16 et L65 < 1000 cd/m² conforme à EN 12464:2011 ; peu sensible à la poussière et nettoyage facile ; corps du luminaire plat en tôle d'acier thermopoudré blanc ; raccord, suspension à câble et alimentation électrique non fournis (à commander séparément). Corps avec hauteur visible du luminaire de 41 mm. Luminaire avec câble exempt d'halogène ; Dimensions : 1348 x 238 x 41 mm, poids : 6,8 kg



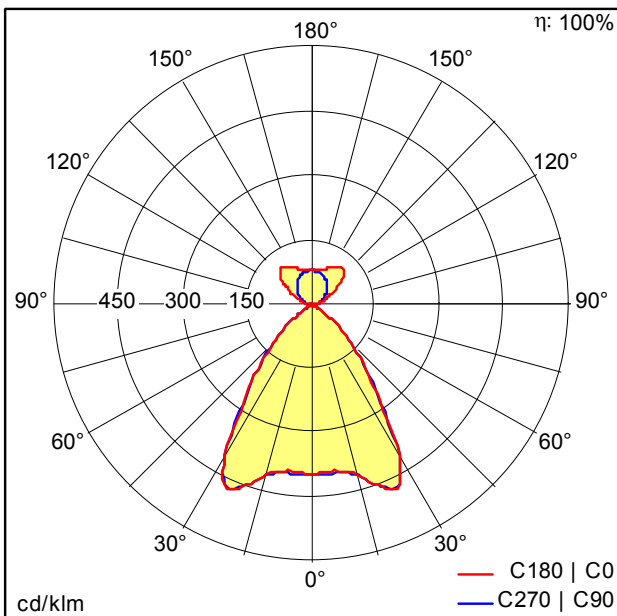
ZS_MIR_F_MIREL_Pendel.jpg



ZS_MIR_M_Pendel.wmf

Courbe photométrique

STD - Standard



D43078_MIRL_DI_3000-840_NB_LDO_WH.Idt

- Source lumineuse: LED
- Flux lumineux du luminaire*: 2810 lm
- Efficacité lumineuse du luminaire*: 142 lm/W
- Indice min. de rendu des couleurs: 80
- Convertisseur: 1 x 28000655 LCA 50W 100-400mA one4all Ip PRE
- Température de couleur*: 4000 Kelvin
- Tolérance de la couleur (MacAdam initial): 2
- Durée de vie utile médiane*:
L80 100000h à 25°C
L95 75000h à 25°C
L95 50000h à 25°C
- Puissance du luminaire*: 19,8 W Facteur de puissance = 0,89
- Puissance de veille*: 0,15 W
- Equipement: LDO graduable jusque 1% Via DALI
- Catégorie de maintenance CIE 97: C - Réflecteur fermé sur le haut
- Taux de distorsion harmonique (THD): 15,80 %

Toutes les valeurs marquées d'un * sont des valeurs nominales. La puissance et le flux lumineux affichent initialement une tolérance de +/- 10%, la température de couleur la plus proche est initialement soumise à une tolérance de +/- 150 K. Sauf indication contraire, les valeurs sont applicables pour une température ambiante de 25 °C. Pour des raisons technologiques, le flux lumineux diminue durant la période d'utilisation. La panne de x % de LED individuelles n'a aucune influence sur le bon fonctionnement du luminaire et ne constitue donc pas un motif de réclamation.