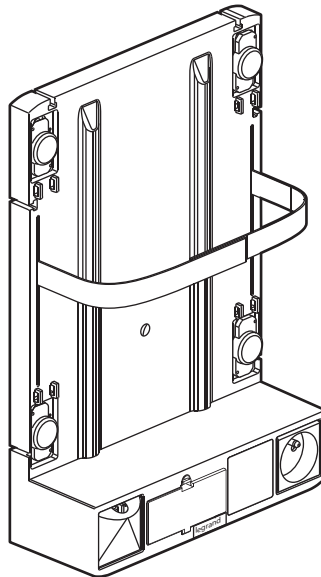
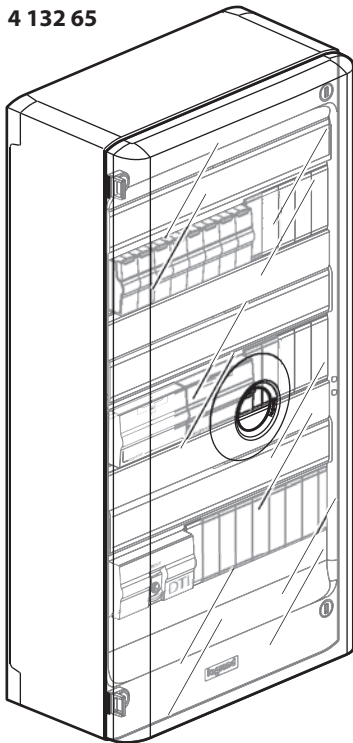


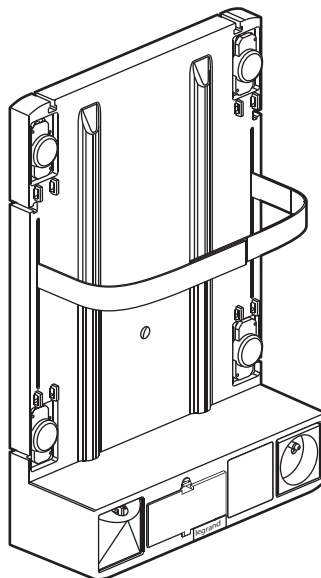
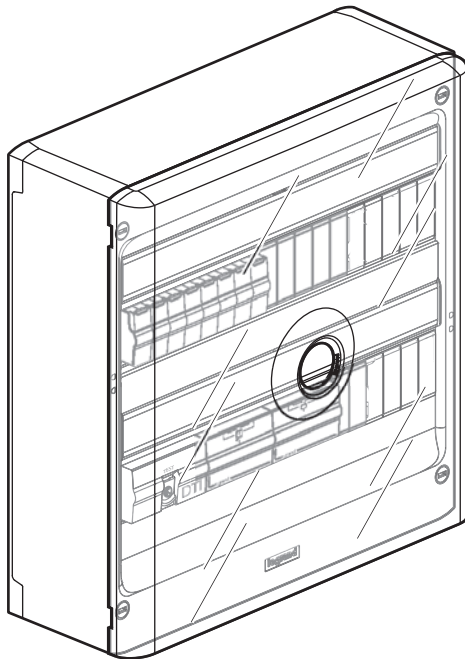


■ PRÉSENTATION COFFRET RESEAU OPTIMUM MANUEL

4 132 65



4 182 65



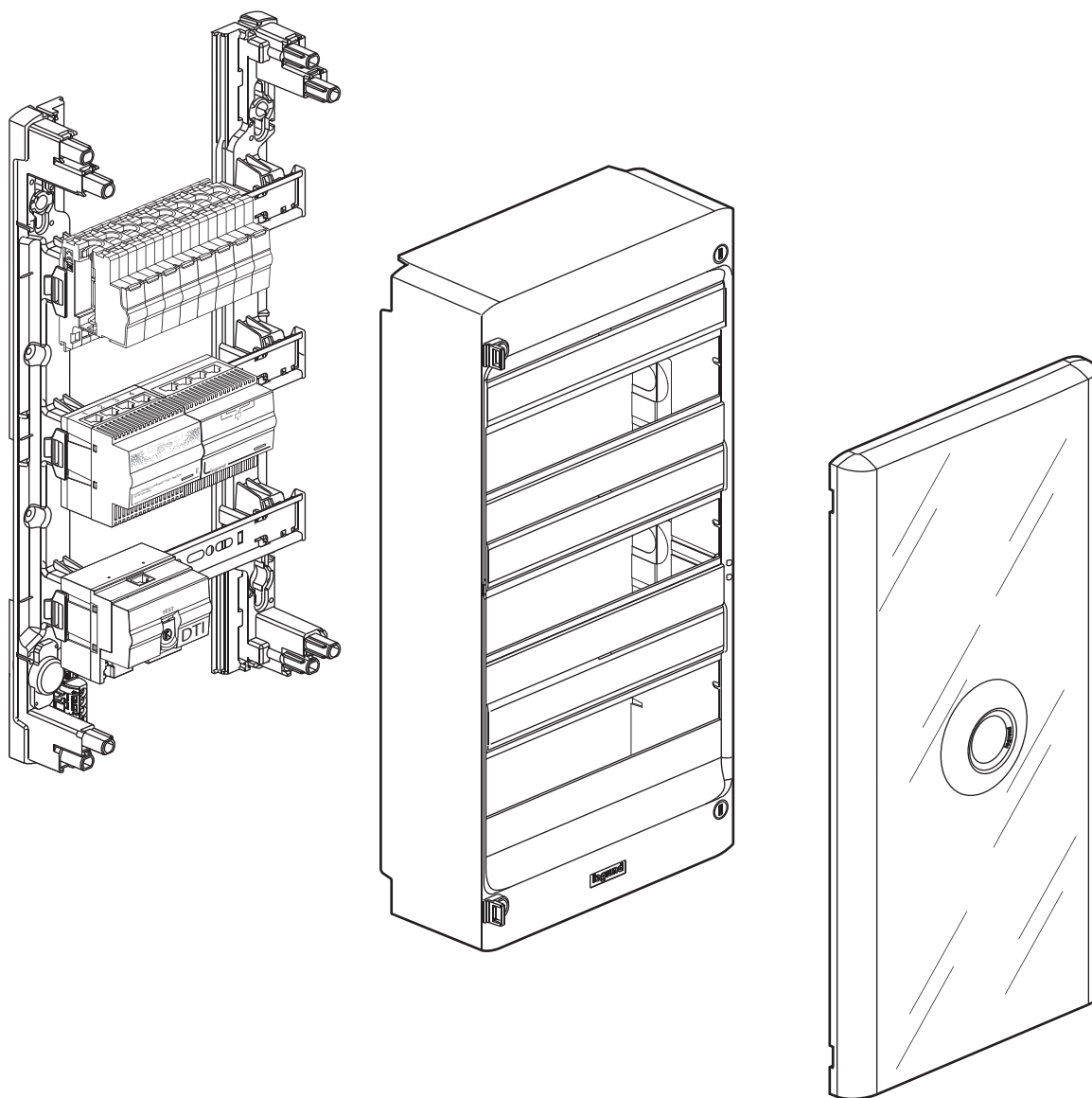
Permet de répondre aux exigences des normes NF C 15-100 et XP C 90-483 qui prennent en compte l'arrêté sur les réseaux de communication

Coffret prêt à recevoir l'arrivée fibre optique

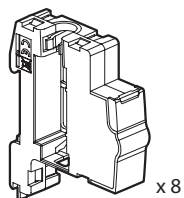
SOMMAIRE

- Présentation du coffret 1
- Composition du coffret 2
- Composants pré-installés 2
- Composants à installer 3
- Accessoires pour box opérateur 3
- Schéma de principe 3
- Fixation 4-5
- Disposition des départs RJ 45 5
- Câblage 6
- Préparation du câble Grade 3 TV 7
- Raccordement arrivée téléphone sur DTI 8
- Raccord. arrivée TV, Hertzienne et satellite (cas 1) 9
- Vérification du niveau d'entrée satellite 10
- Raccord. arrivée TV, Hertzienne et satellite (cas 2) 10
- Mise en oeuvre du Switch PoE 11
- Mise en oeuvre avec support box 11
- Raccordement à la box 12
- Consignes de sécurité 12

■ COMPOSITION DU COFFRET

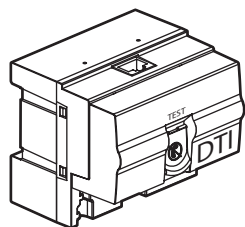


■ COMPOSANTS PRÉ-INSTALLÉS

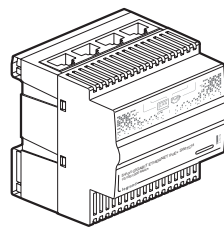


x 8

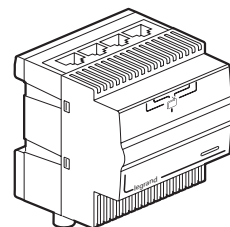
Module de brassage



DTI RJ 45
modulaire

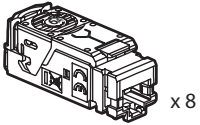


Switch Gigabit
PoE 5 ports RJ 45

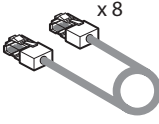


Répartiteur amplificateur
TV-SAT sur RJ
4 sorties RJ 45

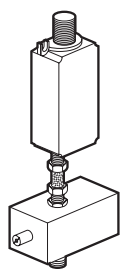
■ COMPOSANTS A INSTALLER



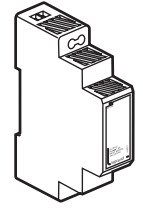
Connecteurs RJ 45 Cat 6A STP



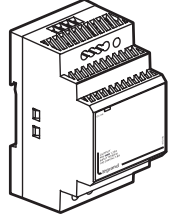
Cordons de brassage RJ 45 S/FTP



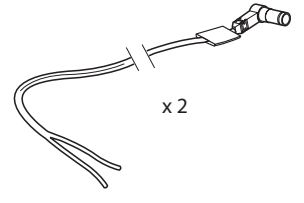
Kit de réglage TV



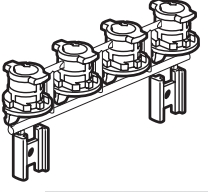
Alimentation 9 V 4 130 17



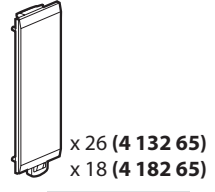
Alimentation 48 V 4 131 10



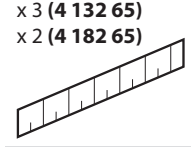
Cordon simple



Grappe de fixation



Obturbateurs



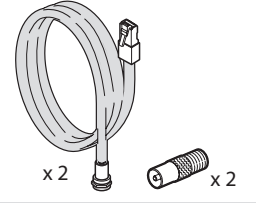
Bandes d'étiquettes de plastron



Porte de coffret

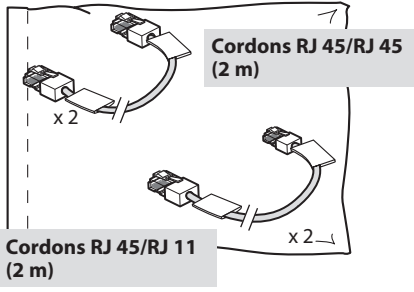


Fiche F



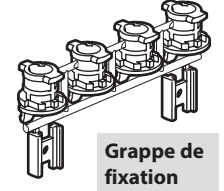
Cordons télévision RJ 45/F + adaptateur IEC

■ ACCESSOIRES POUR BOX OPERATEUR

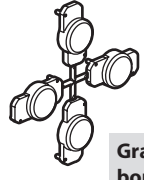


Cordons RJ 45/RJ 45 (2 m)

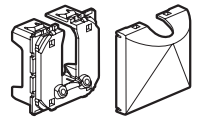
Cordons RJ 45/RJ 11 (2 m)



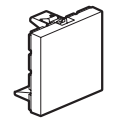
Grappe de fixation



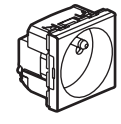
Grappe de bouchons



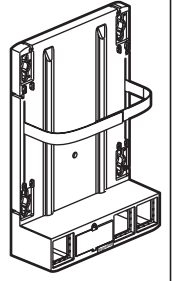
Sortie de câble



Obturbateur

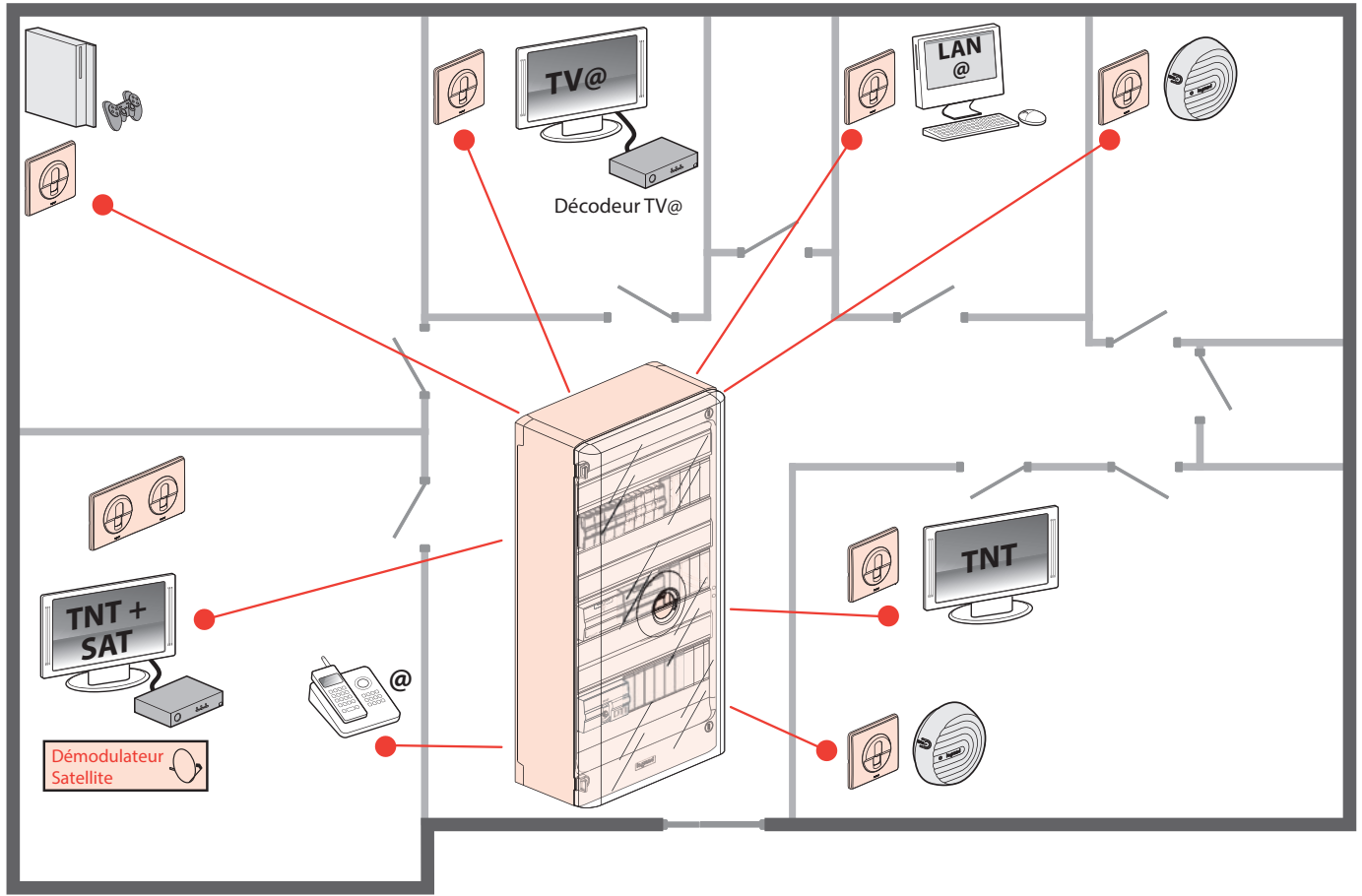


Prise 2 P+T - 16 A

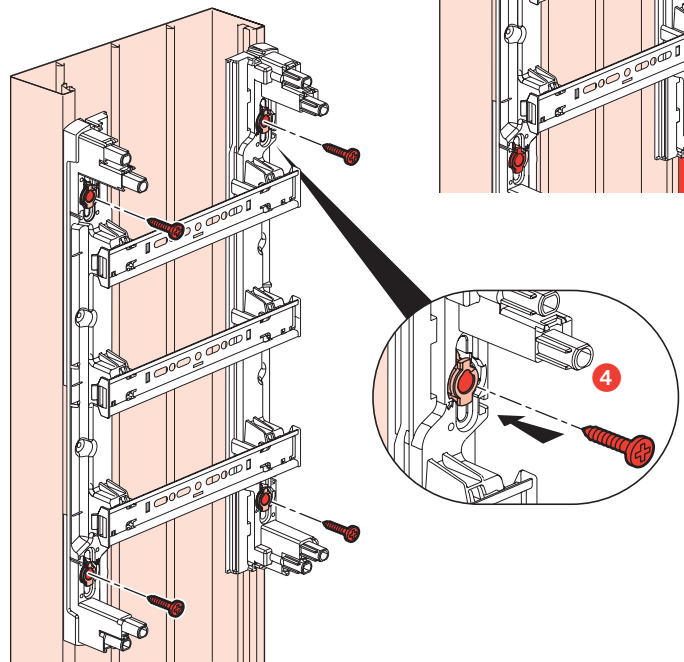
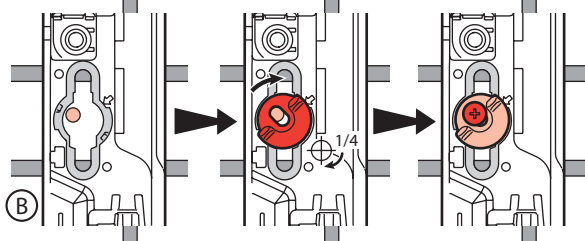
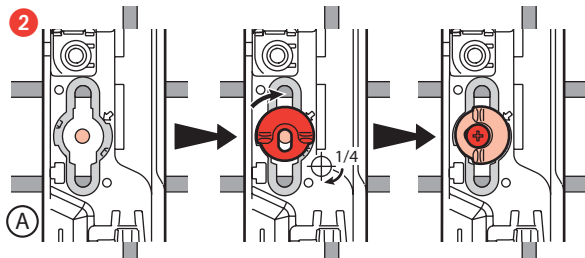
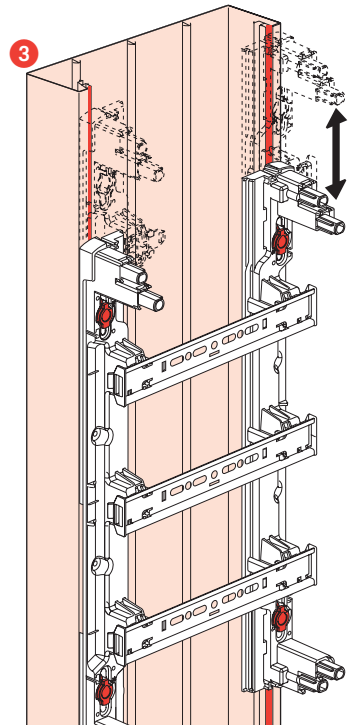
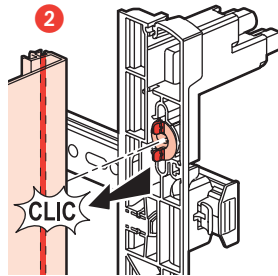
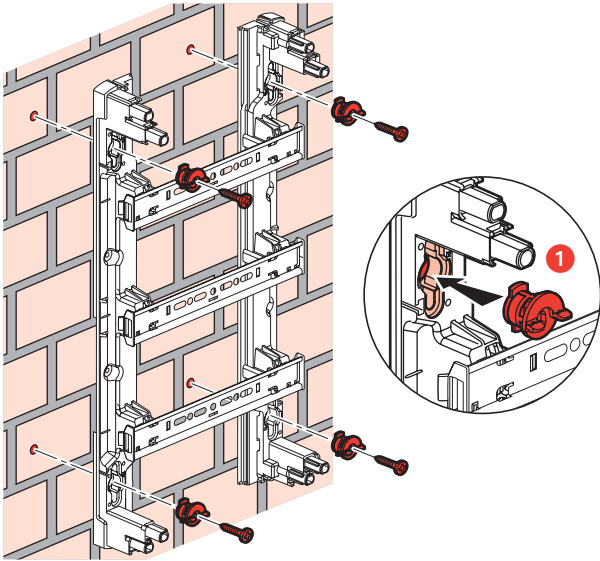
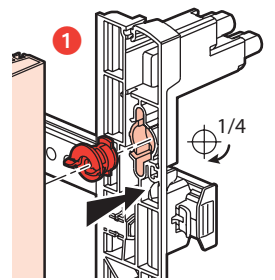
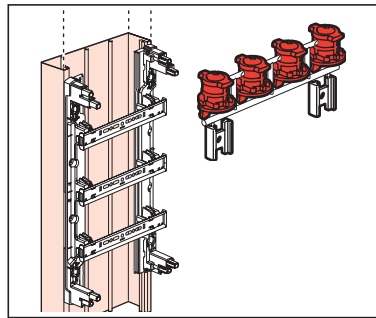
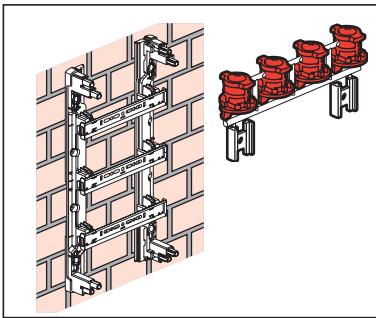
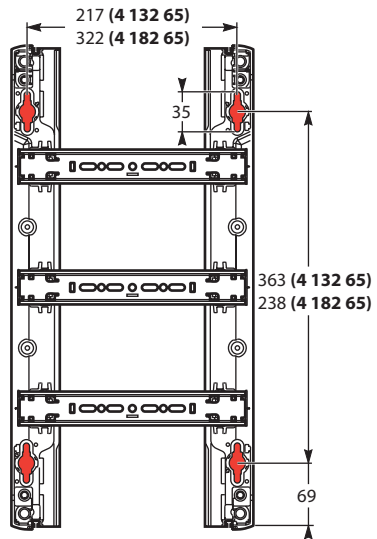


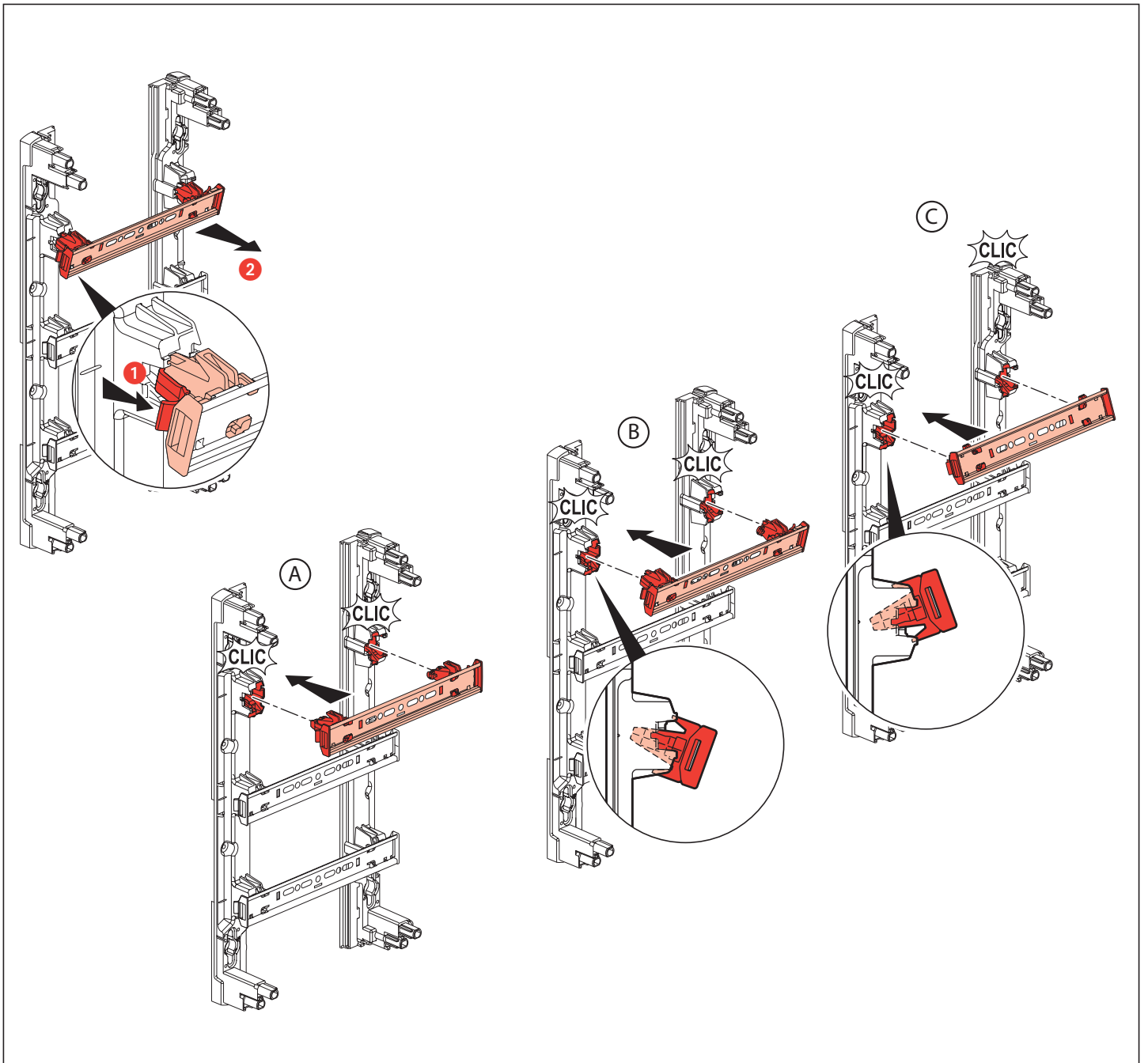
Support box opérateur

■ SCHÉMA DE PRINCIPE

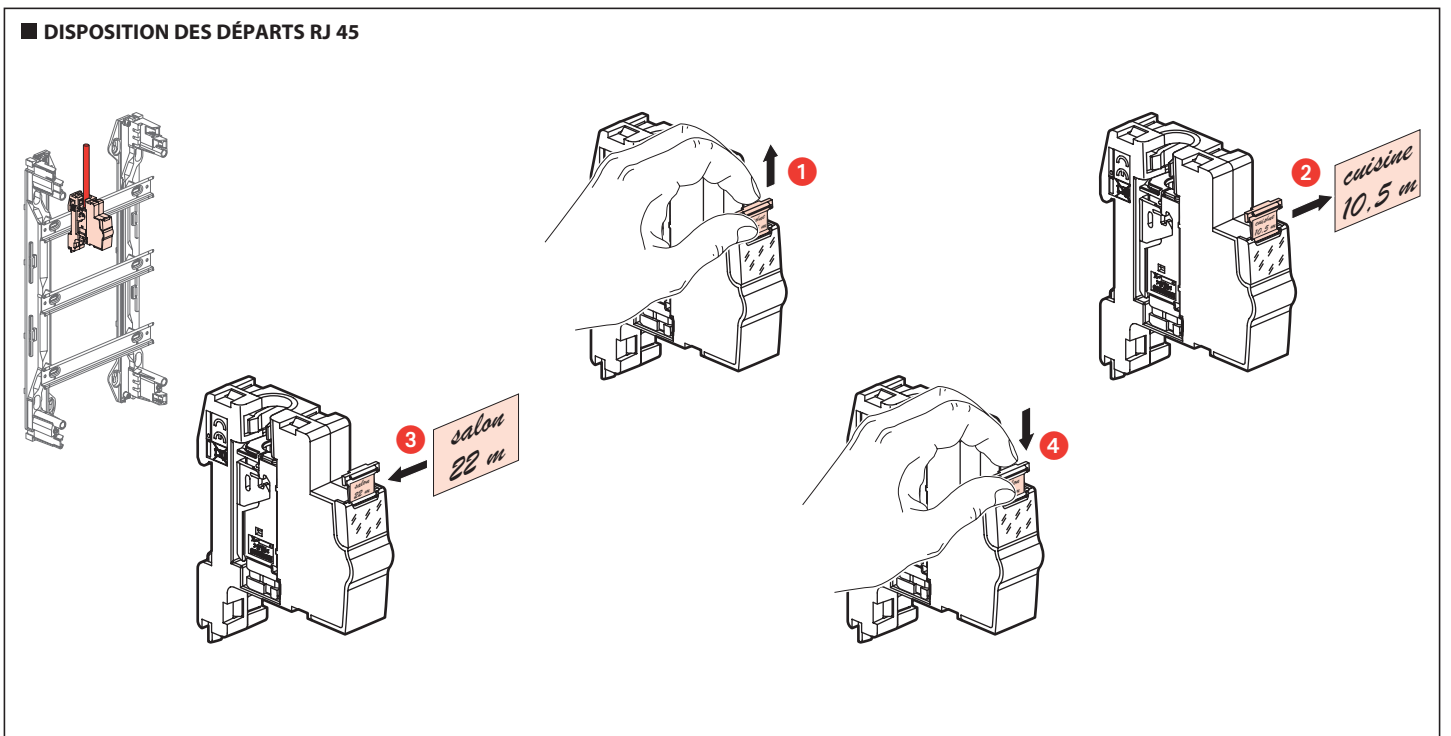


■ FIXATION

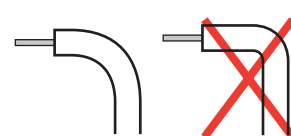
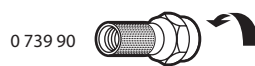
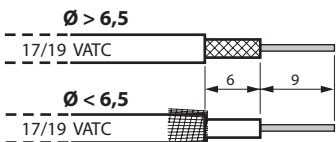
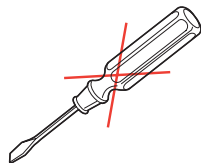
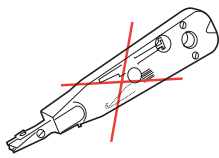
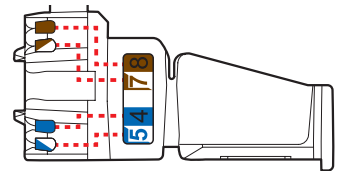
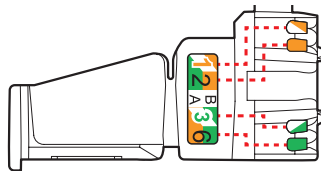
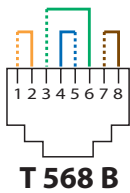
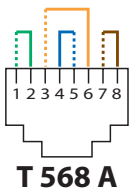
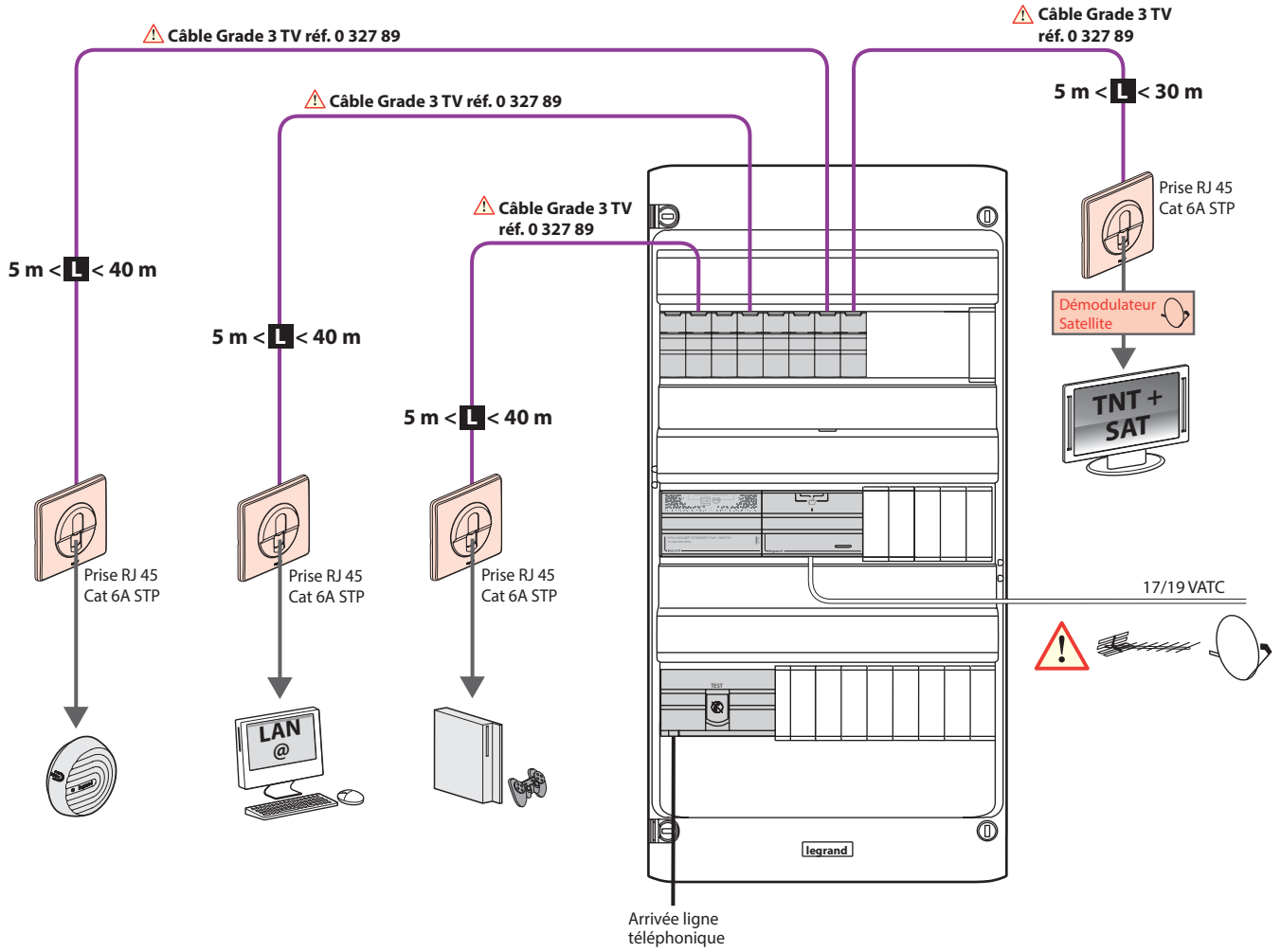




■ DISPOSITION DES DÉPARTS RJ 45

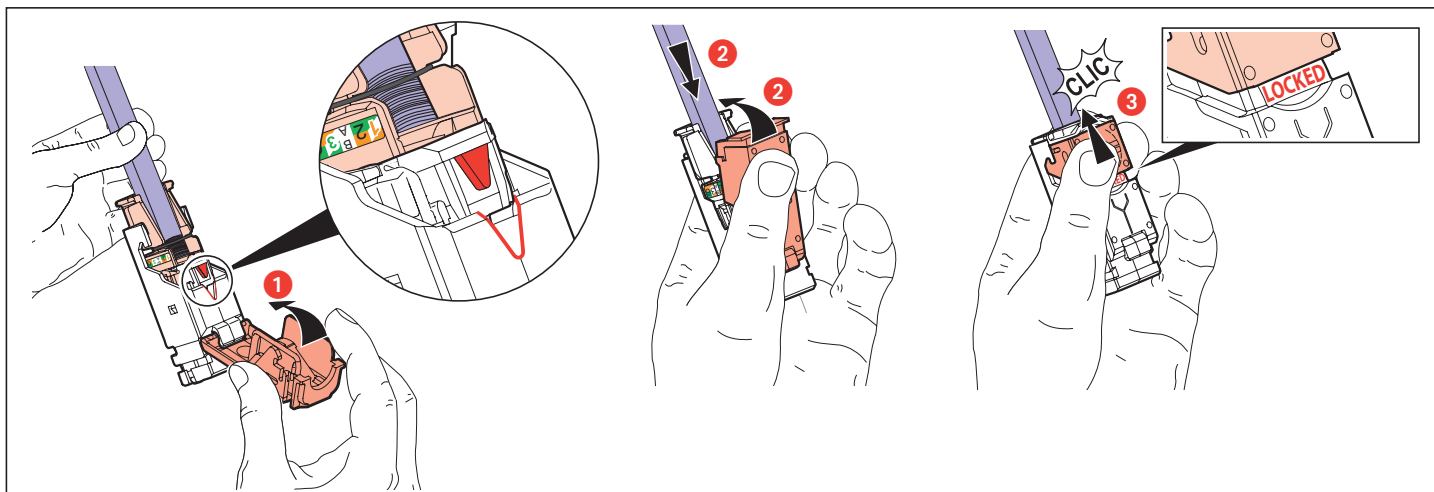
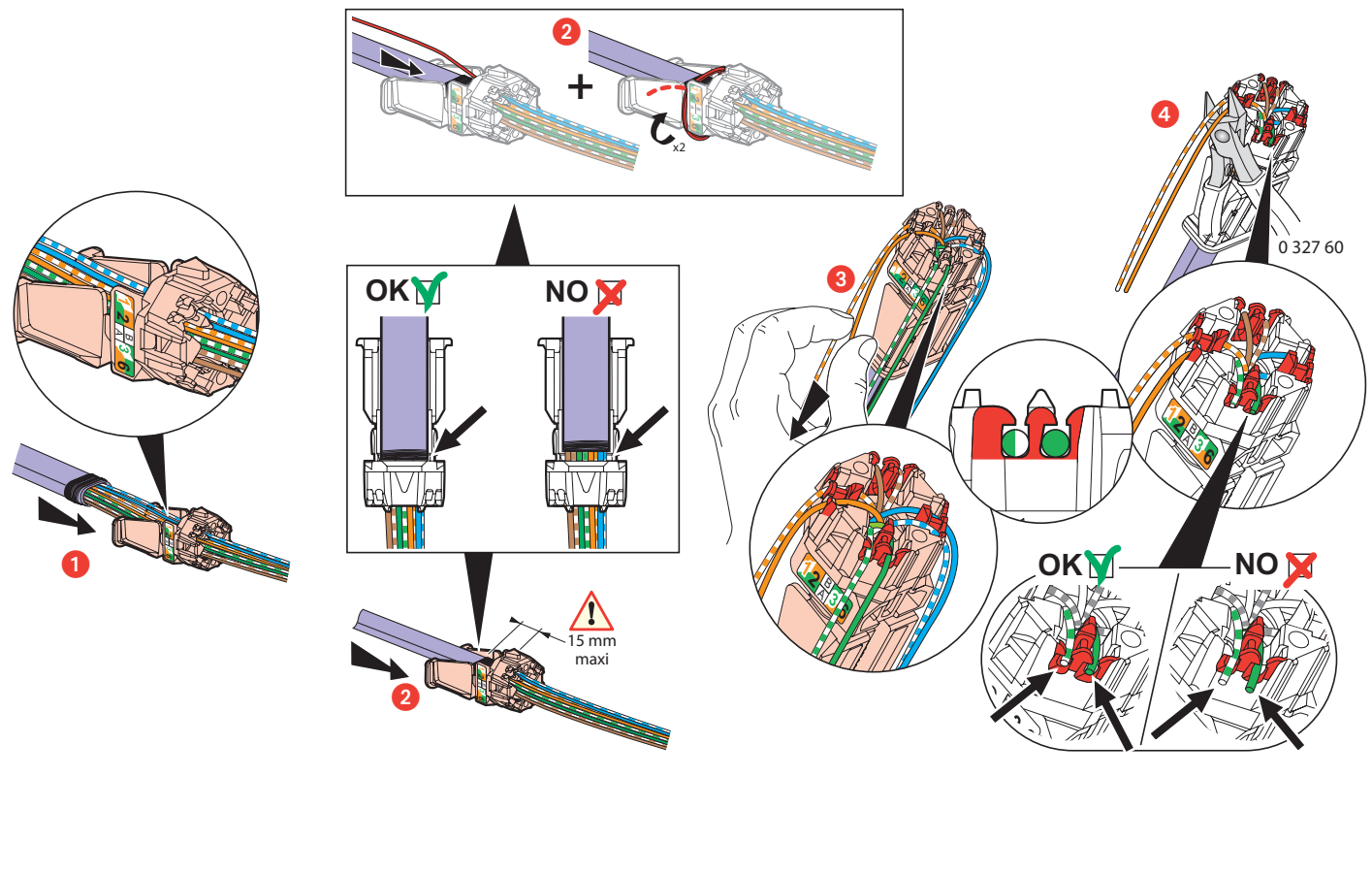
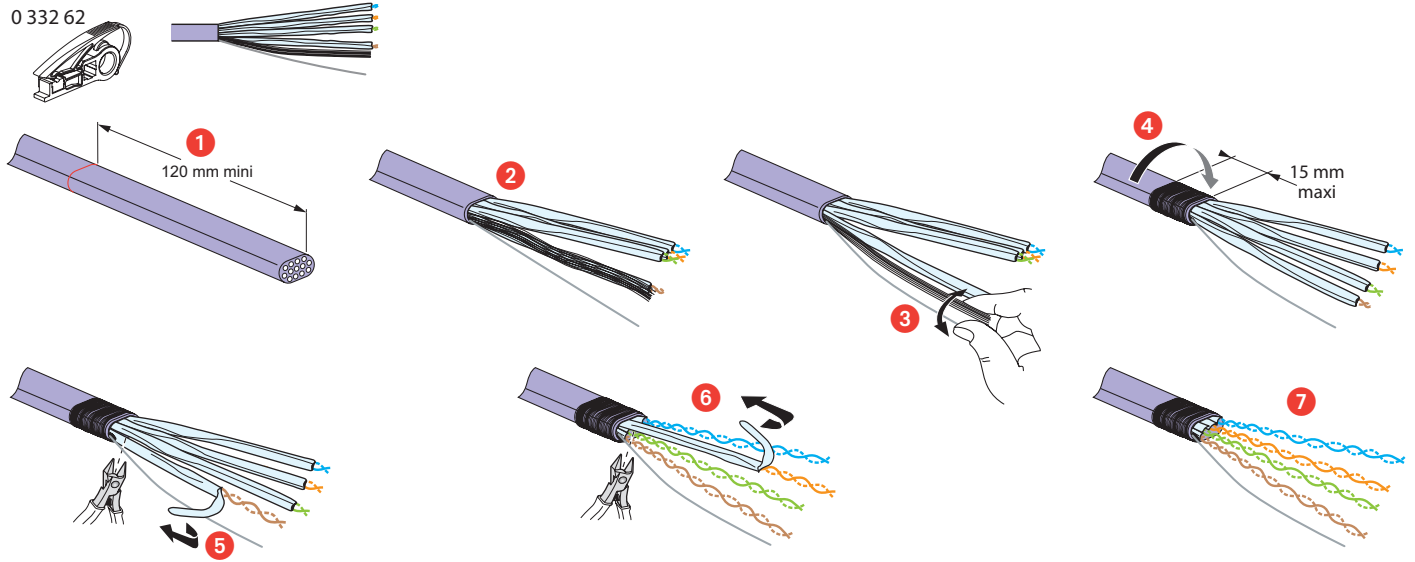


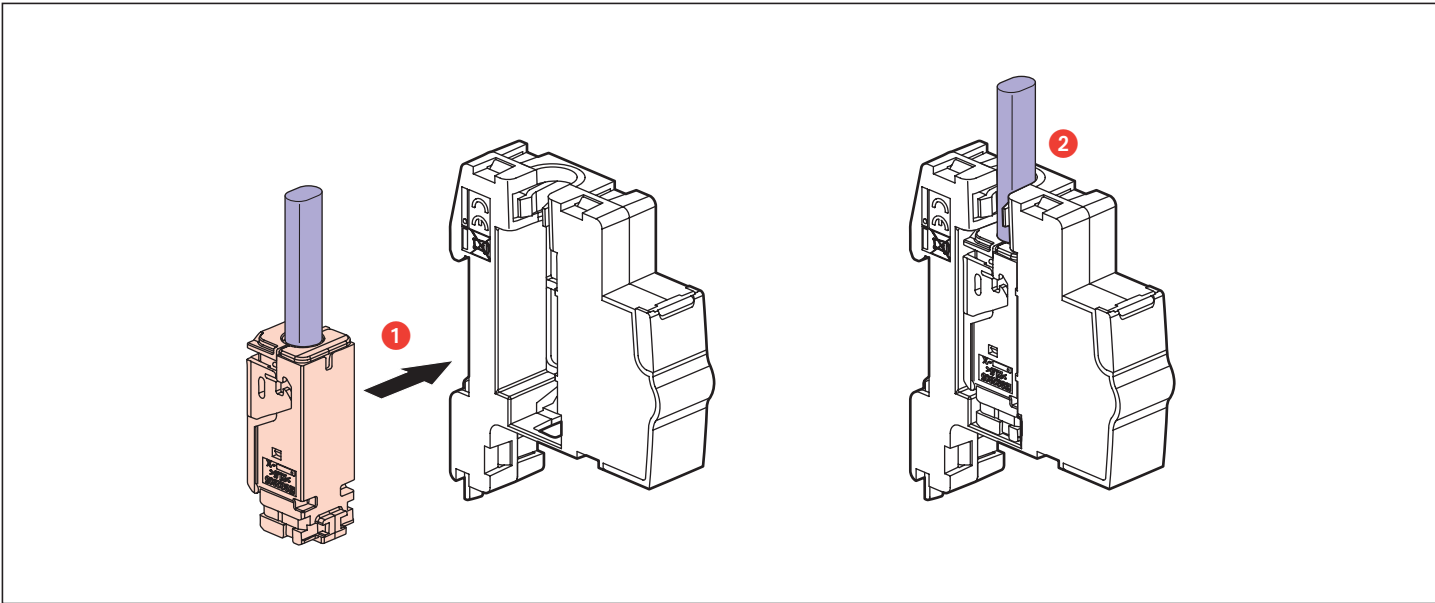
■ CÂBLAGE



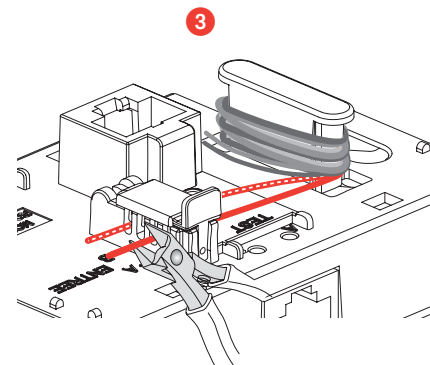
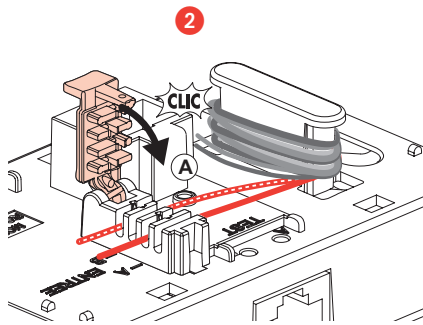
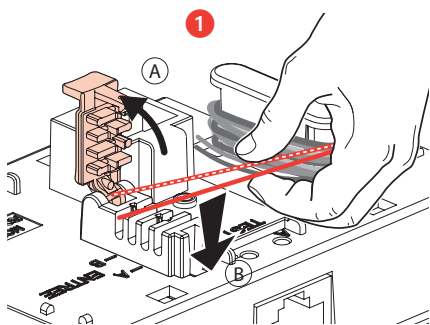
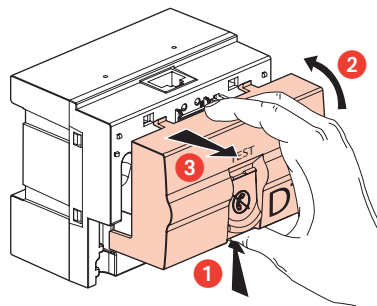
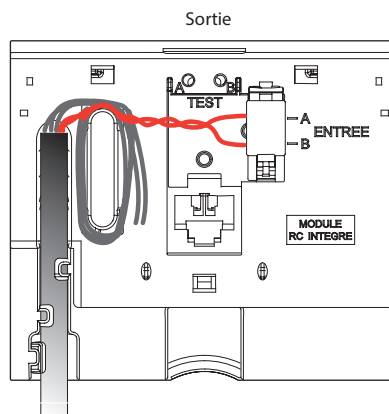
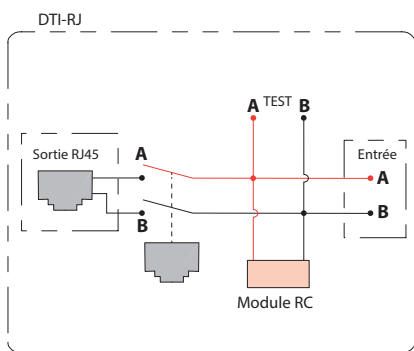
■ PRÉPARATION DU CÂBLE GRADE 3 TV RÉF. 0 327 89

0 332 62

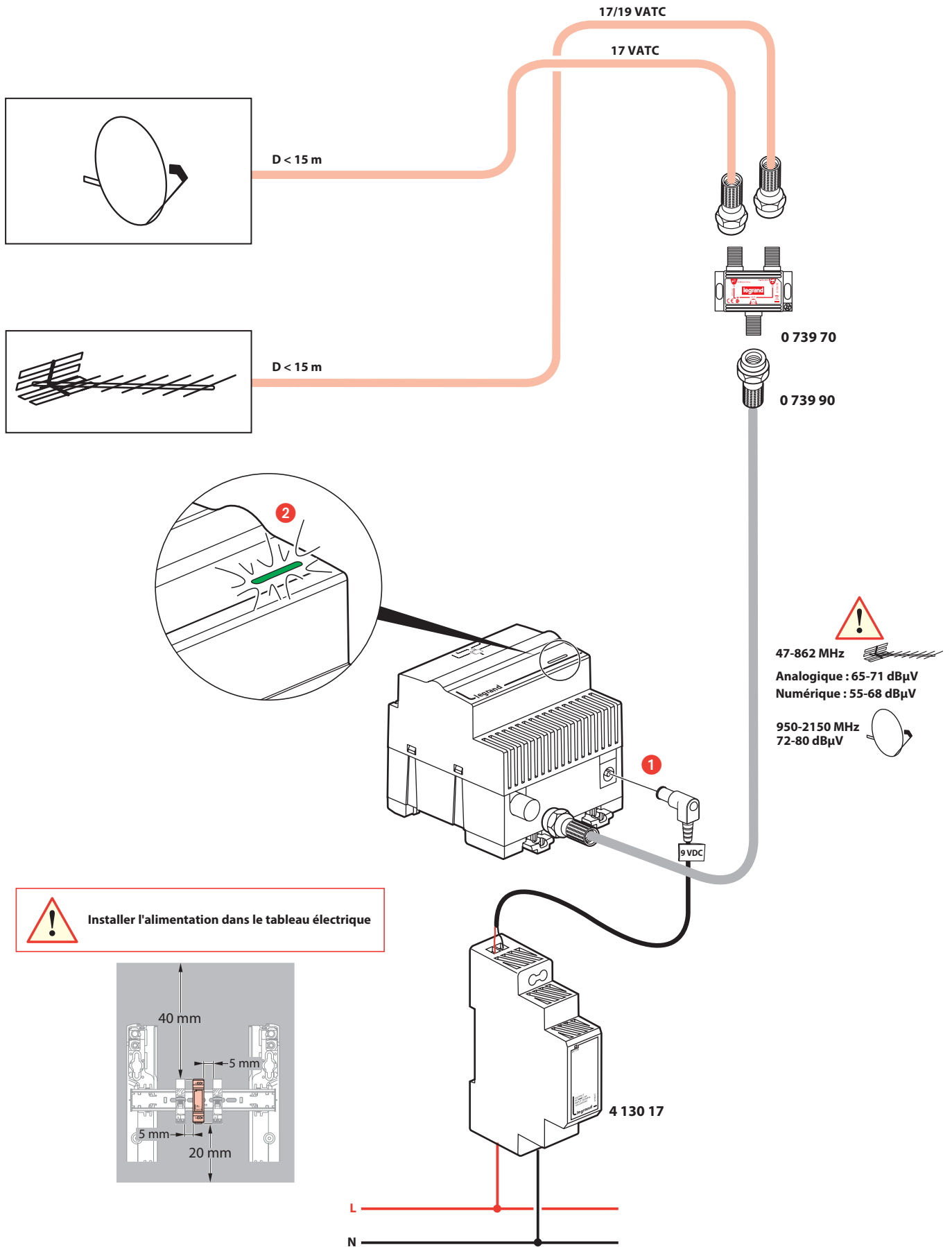




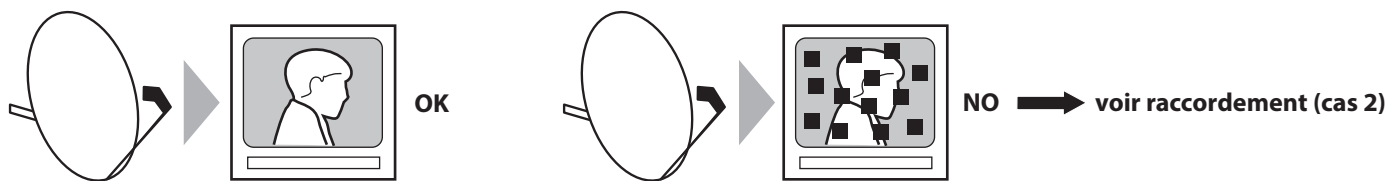
■ RACCORDEMENT ARRIVÉE TÉLÉPHONE SUR DTI



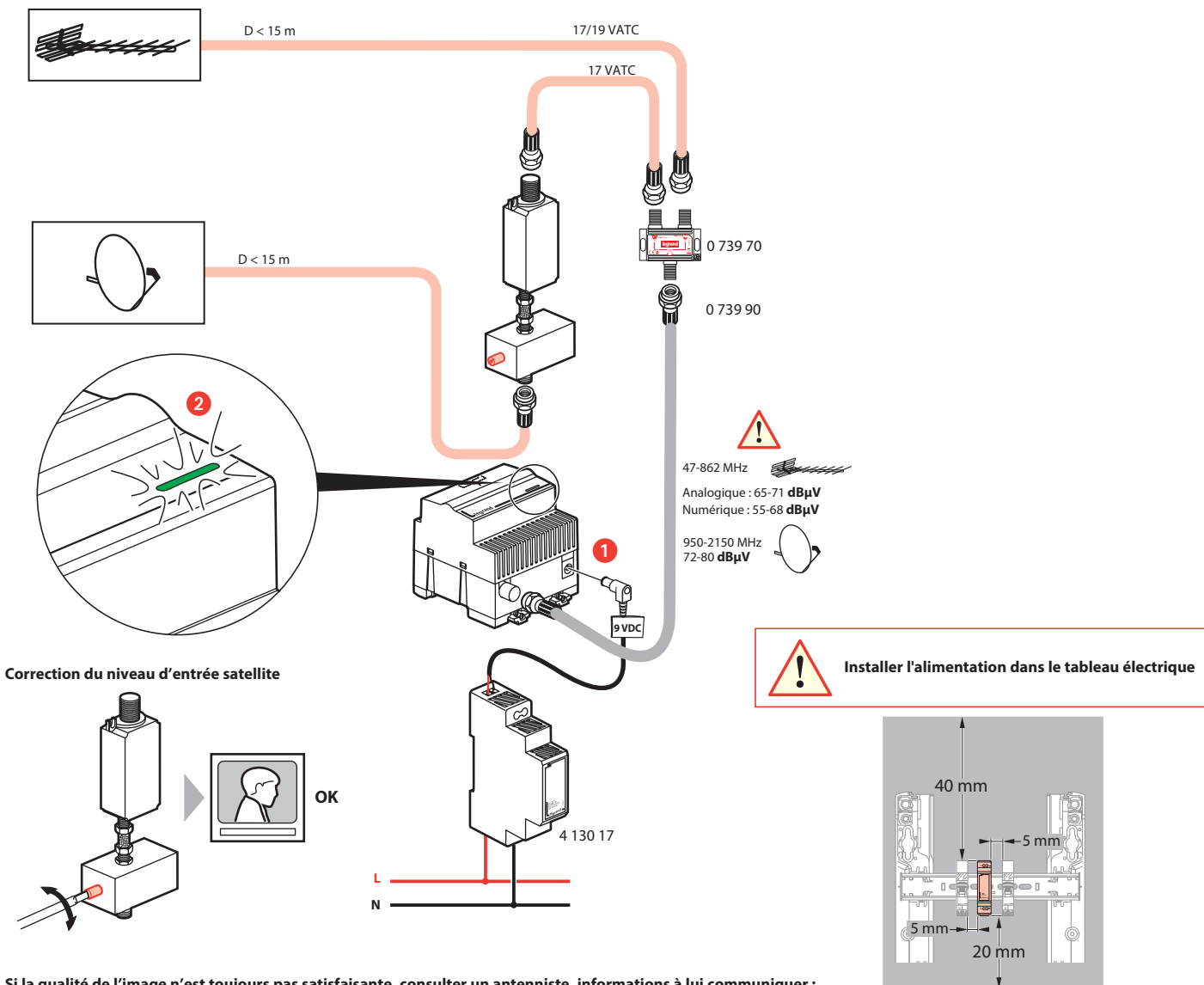
■ RACCORDEMENT ARRIVÉE TV, HERTZIENNE ET SATELLITE (CAS 1)





■ VÉRIFICATION DU NIVEAU D'ENTRÉE SATELLITE



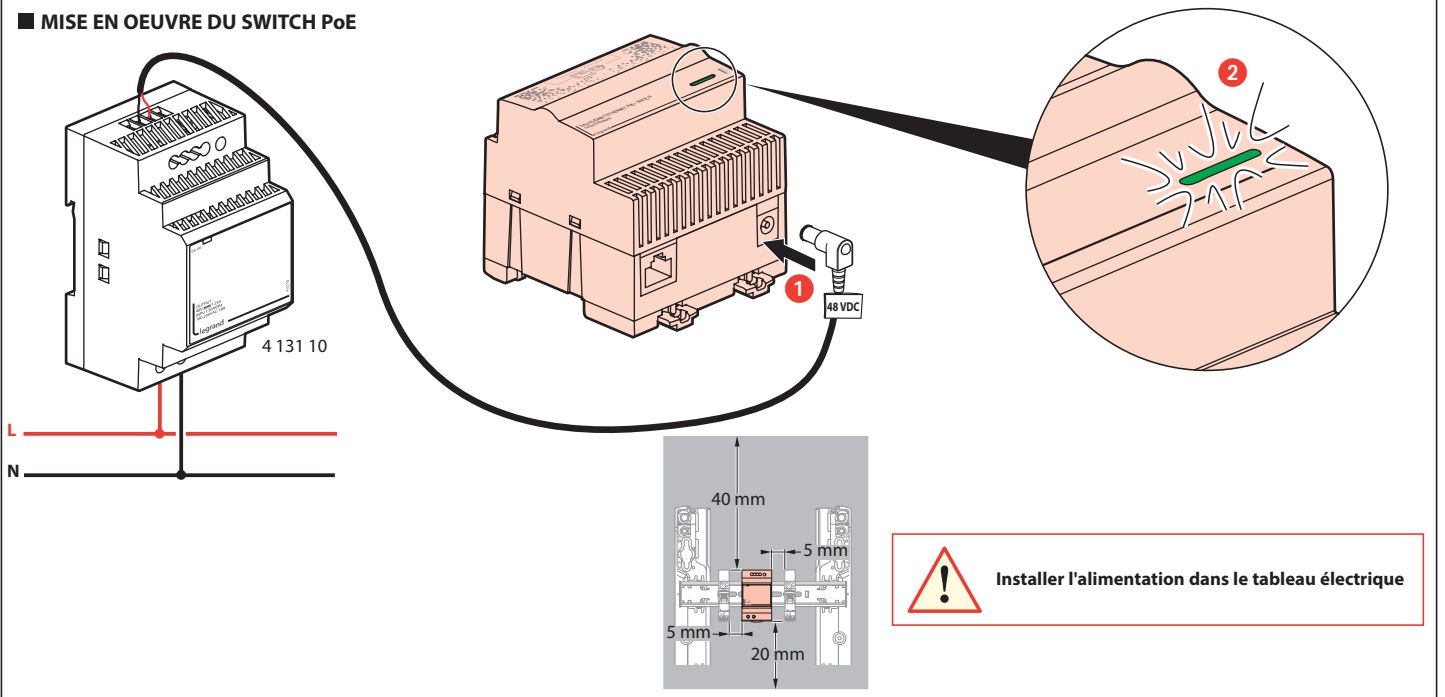
■ RACCORDEMENT ARRIVEE TV, HERTZIENNE ET SATELLITE (CAS 2)



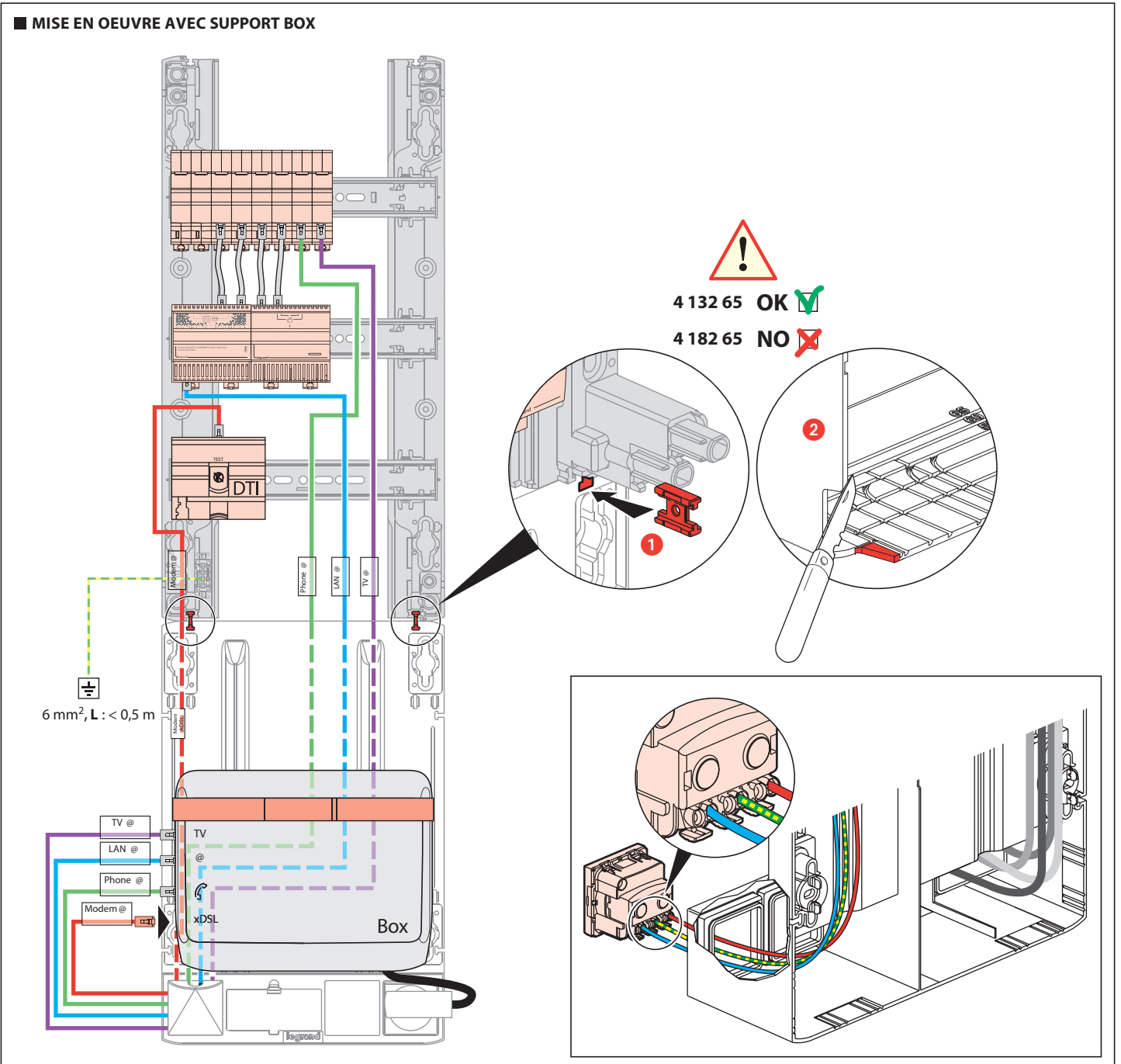
Si la qualité de l'image n'est toujours pas satisfaisante, consulter un antenniste, informations à lui communiquer :

				
	Analogique	Numérique (TNT)	Analogique (FM-PAL SECAM)	Numérique (DVB-S DVB-S2)
Qualité de signal exigée (entrée du coffret)	C/N min : 47 dB	C/N min : 27 dB	C/N min : 15 dB	C/N min : 15 dB
Niveaux de signal	65-71 dB μ V	55-68 dB μ V	72-80 dB μ V	
Fonctionnement	Legrand garantit un bon fonctionnement entre 5 et 40 m de paire torsadée (entre 10 et 30 m au sens de la norme IEC 60728-1)	Legrand garantit un bon fonctionnement entre 5 et 40 m de paire torsadée (entre 10 et 40 m au sens de la norme IEC 60728-1)	Legrand garantit un bon fonctionnement entre 5 et 30 m de paire torsadée	
Précautions particulières			Ne pas dépasser 80 dB μ V en niveau d'entrée, quelle que soit la fréquence d'entrée. Respecter un écart de niveau maxi de 8 dB (maxi-mini) sur le spectre satellite.	

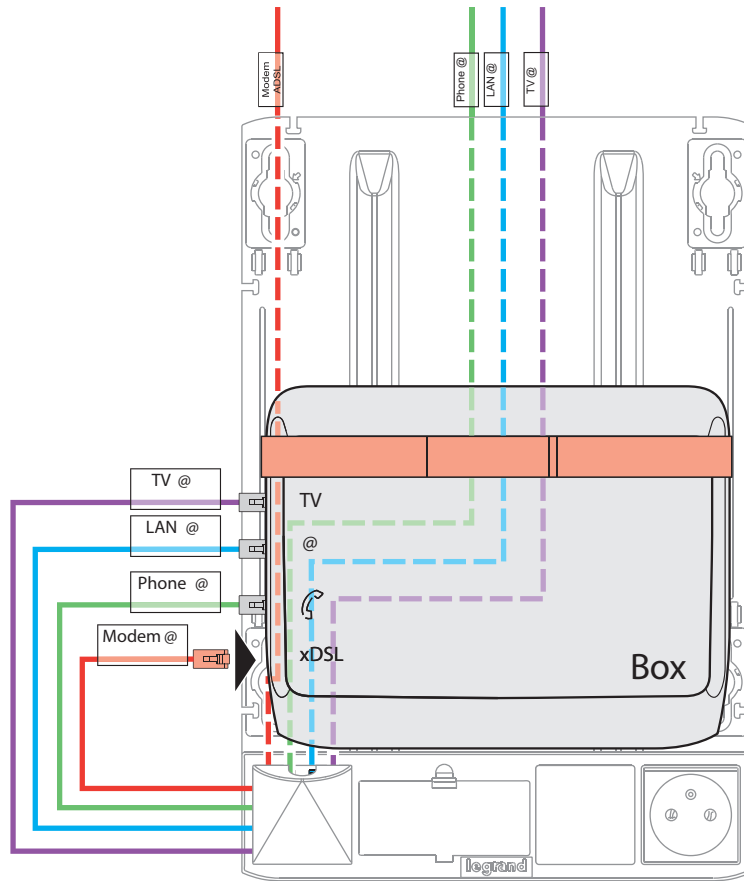
■ MISE EN OEUVRE DU SWITCH PoE



■ MISE EN OEUVRE AVEC SUPPORT BOX



■ RACCORDEMENT A LA BOX



⚠️ Consignes de sécurité

Ce produit doit être installé conformément aux règles d'installation et de préférence par un électricien qualifié. Une installation et une utilisation incorrectes peuvent entraîner des risques de choc électrique ou d'incendie. Avant d'effectuer l'installation, lire la notice, tenir compte du lieu de montage spécifique au produit.

Ne pas ouvrir, démonter, altérer ou modifier l'appareil sauf mention particulière indiquée dans la notice. Tous les produits Legrand doivent exclusivement être ouverts et réparés par du personnel formé et habilité par Legrand. Toute ouverture ou réparation non autorisée annule l'intégralité des responsabilités, droits à remplacement et garanties.

Utiliser exclusivement les accessoires de la marque Legrand.

إرشادات الأمان: ⚠️

يجب تركيب هذا المنتج طبقاً لقواعد التركيب ويفضل أن يقوم بالتركيب كهربائي مؤهل. ففد يؤدي التركيب والاستخدام غير لصحيح إلى مخاطر التعرض لصدمة كهربائية أو نشوب حريق. اقرأ النشرة قبل التركيب. وأقره مكاناً لتركيب المنتج خاصاً به. لا تفتح أو تفك أو تعدل أو تخور المنتج ما لم يُشَر إلى ذلك بشكل محدد في النشرة. فكل منتجات Legrand يجب فتحها وإصلاحها حصراً من قبل فنيين مدربين ومؤهلين لدى Legrand. وكل فتح أو إصلاح غير مسموح به يبطل المسؤوليات وحقوق الاستبدال والضمانات. لا تستخدم سوى إكسسوارات من ماركة Legrand حصراً.



Ce symbole indique qu'en fin de vie, le produit doit être collecté séparément des autres déchets et remis à un centre de collecte agréé dans le respect des normes et dispositions légales en vigueur dans les pays de l'UE, pour prévenir les effets indésirables sur l'environnement et la santé des personnes. L'élimination abusive du produit est passible des sanctions prévues par la loi. Il est recommandé de s'assurer que dans le pays où le produit est utilisé, ce dernier est soumis aux réglementations WEEE/DEEE.

• Nota :

La sécurité de cet appareil n'est assurée que si l'utilisateur respecte l'ensemble des instructions fournies dans cette notice.

Il est très fortement recommandé d'installer systématiquement un parafoudre de puissance dans le tableau d'abonné (NFC 15-100 § 444.3.3), ainsi qu'un parafoudre téléphonique analogique.

L'installation doit être conforme à la norme NFC 15-100 (et au guide 15-443 pour les parafoudres) :

- cet appareil doit être installé dans un circuit protégé par un disjoncteur 10A (ou 16A)
- parafoudre de puissance dans le tableau d'abonné
- parafoudre téléphonique analogique