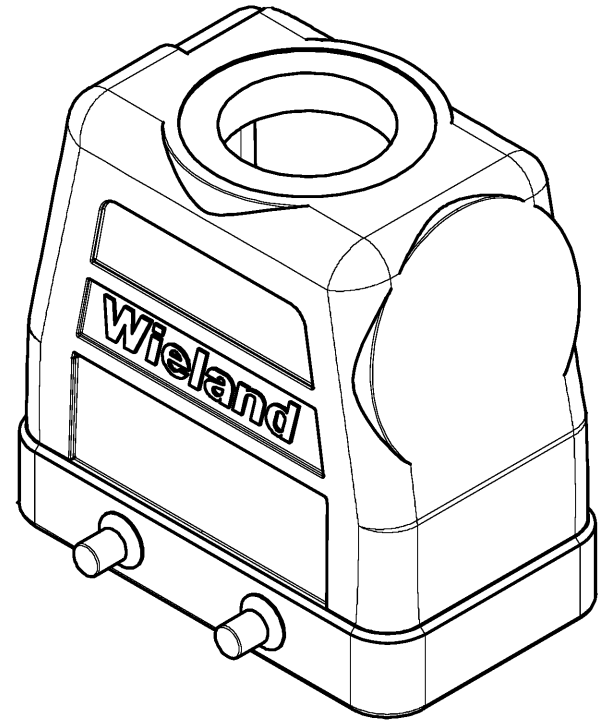
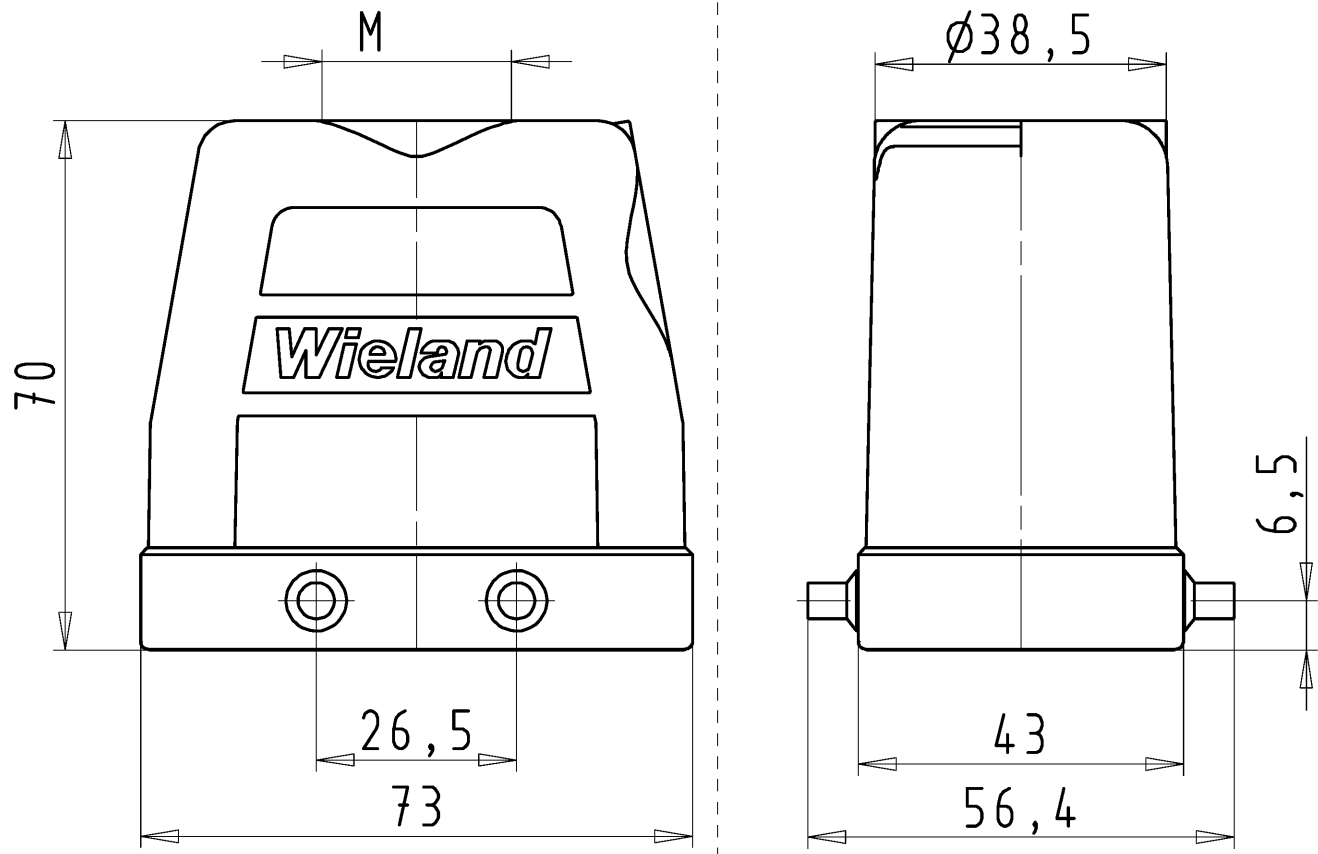
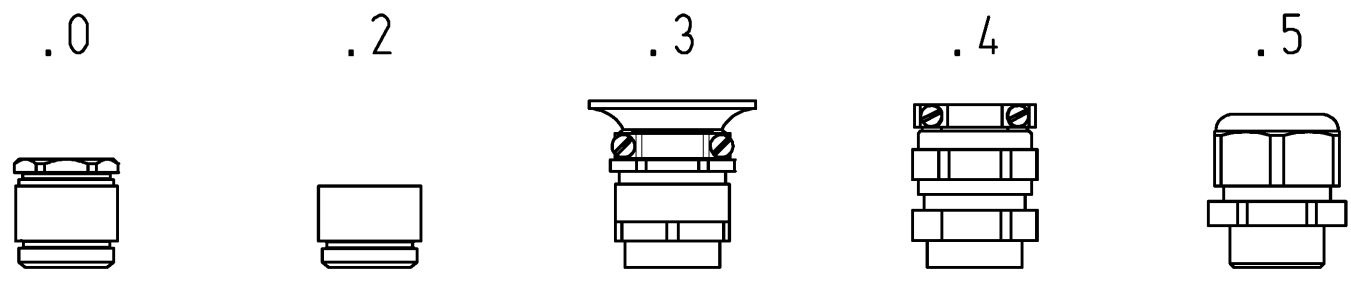


These dimensions will be especially checked at delivery
 Only inspection dimensions
 With /E marked dimensions are only valid for internal use

Diese Maße werden bei Abnahme besonders geprüft
 Ausschließlich Prüfmaße
 Mit /E gekennzeichnete Maße sind nur für interne Zwecke gültig



Varianten/ Variants



73.352 ⁴ .1035.5	BAS GOT GC 10H ^{M32} _{M25} A5	Kabelverschraubung(KV), IP65 /Cable gland(CG), IP65	
73.352 ⁴ .1035.4	BAS GOT GC 10H ^{M32} _{M25} A4	KV mit Zugentlastung, IP54 /CG with strain relief, IP54	
73.352 ⁴ .1035.3	BAS GOT GC 10H ^{M32} _{M25} A3	KV mit Zugentlastung und Knickschutz, IP54 /CG with strain relief and bend support, IP54	
73.352 ⁴ .1035.2	BAS GOT GC 10H ^{M32} _{M25} A2	Zwischenstutzen /Bushing	
73.352 ⁴ .1035.1	BAS GOT GC 10H ^{M32} _{M25} A1	Gewindebohrung /Thread hole	X
73.352 ⁴ .1035.0	BAS GOT GC 10H ^{M32} _{M25} A0	Kabelverschraubung(KV), IP54 /Cable gland(CG), IP54	
Bestellnummer /Order number	Typ /Type	Varianten /Variants	dar- gestellt /drawn

Weitere Daten siehe KATALOG oder eKatalog.
 Additional data see CATALOG or eCatalog.
www.wieland-electric.com
eshop.wieland-electric.com

Tolerierung Size ISO 14405(®)/Tolerance system Size ISO 14405(®). (This ISO-standard describes the envelope principle. According to the envelope principle the deviations of form and parallelism are limited by the size tolerances).		ja/yes <input checked="" type="checkbox"/> Stoffverbots- und Deklarationsliste nach UU-TQM-05/03 ist einzuhalten. Conformity with Wieland document UU-TQM-05/03 (list of prohibited / declarable hazardous substances) to be declared!	
Freitoleranz nach DIN ISO 2768 - m General tolerance		CAD - Zeichnung, keine manuellen Änderungen CAD - drawing, no manual modifications allowed	1.Verwendung: First Use: -
Blatt: 1 von 1 Sheet: of		Zeichnung Nr./Drawing No. Index	
Werkstoff/Material Aluminium beschichtet/ coated grau/ grey		2014 gezeichnet drawn 16.06. Treschar geprüft checked Normgepr. Stand., check	Name Treschar
Maßstab/Scale 1:1		Maße in mm/Dimensions are in mm	
Vol. mm ³ Of l./Surf. mm ²		Ersatz für/Replacement for: -	
www.wieland-electric.com		Type revos BASIC	Benennung/Title GEHAEUSEBERTE IL Baugröße 10H-Kabelabgang 1x M25/M32 von oben hood size 10H-cable outlet 1x M25/M32 above
Index	Datum / Blatt Date / Sheet		
Änderung/Revision			

Weitergabe sowie Vervielfältigung dieses Dokuments, Verwertung und Mitteilung seines Inhalts sind verboten, soweit nicht ausdrücklich gestattet.
 The reproduction, distribution and utilization of this document as well as the communication of its contents to others without express authorization is prohibited.