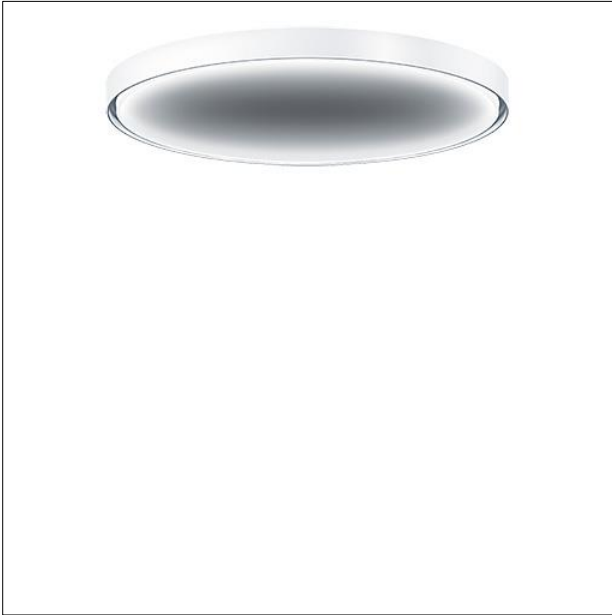


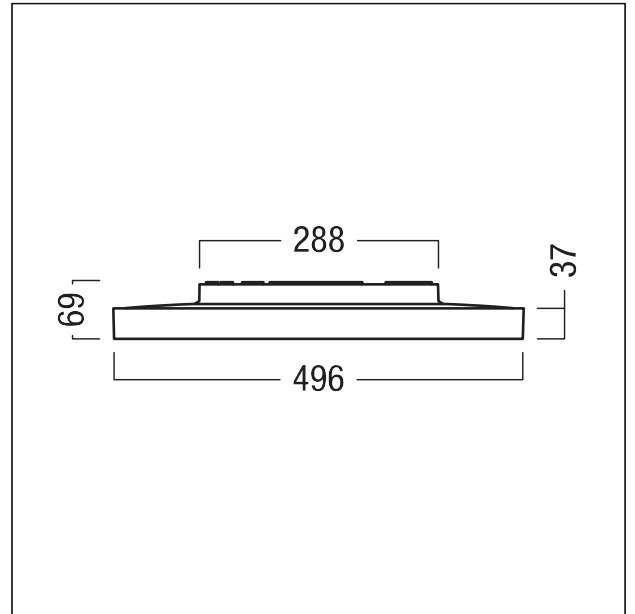
## Applique et plafonnier ronds décoratifs

Applique et plafonnier ronds décoratifs LANOS OPALE ; Puissance du luminaire: 30,6 W ; durée de vie des LED 50000 h jusqu'à une diminution du flux lumineux à 80 % de la valeur initiale. Efficacité lumineuse du luminaire: 131 lm/W ; Flux lumineux global: 4000 lm ; Rendu des couleurs Ra > 90, température de couleur 4000 K ; ; Luminaire pilotable via DALI ; ; avec convertisseur à LED ; Tolérance de la couleur (MacAdam initial): 2 ; boîtier de luminaire haut de gamme en Polycarbonate (PC) blanc ; (similaire à RAL 9016) ; Optique opale ; Produit avec deux composants lumineux directs à commande individuelle : l'anneau avec unité à ballasts commutable reste allumé, la partie centrale peut être gradué avec switchdim (mais pas avec DALI) ; commandé par un entraînement graduable DALI, peut servir d'élément esclave pour le produit HL MWS ; ; ; Résistance aux impacts : IK08 et degré de protection IP54.

Dimensions : Ø496 x 69 mm ; poids : 3,01 kg



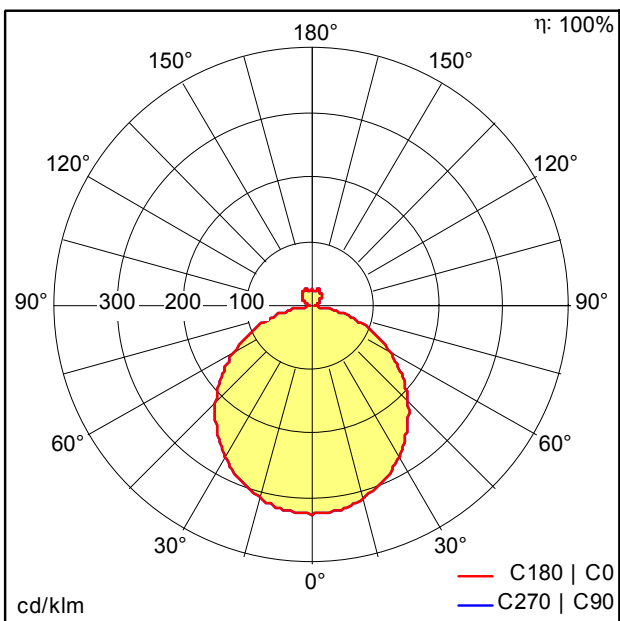
ZS\_LAN\_F\_LANOS\_500\_Anbau\_WH\_halo.jpg



ZS\_LAN\_M\_LANOS\_S\_LD500.wmf

## Courbe photométrique

STD - Standard



TLG\_SP\_0045130.ldt

- Source lumineuse: LED
- Flux lumineux du luminaire\*: 4000 lm
- Efficacité lumineuse du luminaire\*: 131 lm/W
- Indice min. de rendu des couleurs: 90
- Convertisseur 1: 1 x 28000665 LCA 25W 350-1050mA one4all C PRE
- Convertisseur 2: 1 x 87500961 LC 20W 100-1050mA 44V NF SR EXC3
- Température de couleur\*: 4000 Kelvin
- Tolérance de la couleur (MacAdam initial): 2
- Durée de vie utile médiane\*: L80 50000h à 25°C
- Puissance du luminaire\*: 30,6 W Facteur de puissance = 0,96
- Equipement: LDE graduable jusque 1%  
Via DALI, DSI et switchDIM  
Niveau DC réglable
- Catégorie de maintenance CIE 97: D - Fermé IP2X
- Taux de distorsion harmonique (THD): 5,00 %

Ce produit contient une source lumineuse de classe d'efficacité énergétique D.

Toutes les valeurs marquées d'un \* sont des valeurs nominales. La puissance et le flux lumineux affichent initialement une tolérance de +/- 10%, la température de couleur la plus proche est initialement soumise à une tolérance de +/- 150 K. Sauf indication contraire, les valeurs sont applicables pour une température ambiante de 25 °C.