

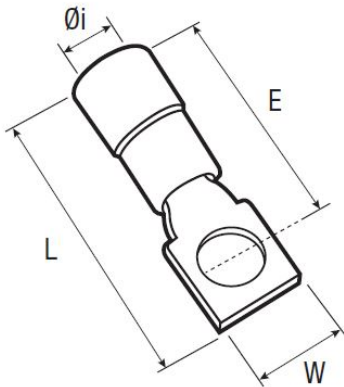
**NRGA-NRGB-NRGC**

Domaine d'application : Industrie

Cosses préisolées à plage rectangulaire

Description :

- Cuivre étamé.
- Fût avec entrée chanfreinée.
- Stries à l'intérieur du Fût procurant un meilleur contact électrique et une meilleure résistance à l'arrachement.
- Gaine isolante en polyamide.
- Température maxi d'utilisation : 105°C.
- entrée conique "Easy entry".
- Tenue au feu : UL94V2.



Couleur	Section câble (mm <sup>2</sup> )	Code article	Réf.	Conditionnement	Ø sur isolant (mm)	Bornage (Ø mm)	W	F	L
■	0,34 - 1,5	7211053	C100NRGA2-5	100	3,6	5	8	16.5	16.5 20.5

