



NNZ22380_04

ZBE302

www.se.com

⚠️ DANGER / DANGER / GEFAHR / PELIGRO / PERICOLO / 危险

HAZARD OF ELECTRIC SHOCK, EXPLOSION OR ARC FLASH

- Disconnect all power before servicing equipment.
- Use only the specified voltage when operating this equipment and any associated products.
- Proceed to periodic maintenance according to regulations and environment constraints.
- Use ring type cable lugs or wire ferrules when multi-wire cables are used with voltage higher than 42V ac/dc.

Failure to follow these instructions will result in death or serious injury.

RIESGO DE ELECTROCUCIÓN, EXPLOSIÓN O ARCO ELÉCTRICO

- Desconecte toda alimentación antes de realizar el servicio.
- Aplique sólo la tensión especificada cuando utilice este equipo y los productos asociados.
- Realice el mantenimiento periódico según los reglamentos y las limitaciones del entorno.
- Use lengüetas de cable de tipo anillo o anillos de refuerzo de cable cuando se usen cables de varios hilos con una tensión mayor que 42 V ac/dc.

Si no se siguen estas instrucciones provocará lesiones graves o incluso la muerte.

RISQUE D'ELECTROCUTION, D'EXPLOSION OU D'ARC ELECTRIQUE

- Coupez toute alimentation avant de travailler sur cet équipement.
- N'utilisez que les tensions indiquées pour faire fonctionner cet équipement et les produits associés.
- Procéder à des maintenances périodiques conformément aux réglementations et contraintes de l'environnement.
- Utilisez des cosses de câble annulaires ou des embouts de câblage lorsque des câbles multifilaires sont utilisés avec une tension supérieure à 42V ac/dc.

Le non-respect de ces instructions provoquera la mort ou des blessures graves.

RISCHIO DI SHOCK ELETTRICO, ESPLOSIONE O ARCO ELETTRICO

- Scollegare l'apparecchio dalla presa di corrente prima di qualsiasi intervento.
- Utilizzare quest'apparecchiatura e tutti i prodotti collegati solo alla tensione specificata.
- Procedere alla manutenzione periodica in base alle normative e ai vincoli ambientali.
- Utilizzare puntali o capocorda di tipo ad anello quando si utilizzano cavi multi-trefolo con tensioni superiori a 42V ac/dc.

Il mancato rispetto di queste istruzioni provocherà morte o gravi infortuni.

GEFAHR EINES ELEKTRISCHEN SCHLAGS, EINER EXPLOSION ODER EINES LICHTBOGENS

- Vor Arbeiten am Gerät dessen Stromversorgung abschalten.
- Betreiben Sie dieses Gerät und jegliche zugehörigen Produkte nur mit der angegebenen Spannung.
- Führen Sie die regelmäßige Wartung entsprechend den Vorschriften und Umgebungsbeschränkungen durch.
- Verwenden Sie Ringkabelschuhe oder Aderendhülsen, wenn Mehraderleitungen mit einer Spannung über 42V ac/dc eingesetzt werden.

Die Nichtbeachtung dieser Anweisungen führt zu Tod oder schwereren Verletzungen.

存在电击、爆炸或电弧闪烁危险

- 维修设备前，请断开所有电源连接。
- 在操作本设备及相关产品时，必须使用指定电压。
- 根据法规和环境限制进行定期维护。
- 当使用电压高于 42V ac/dc 的多线电缆时，请使用环形电缆线鼻或线箍。

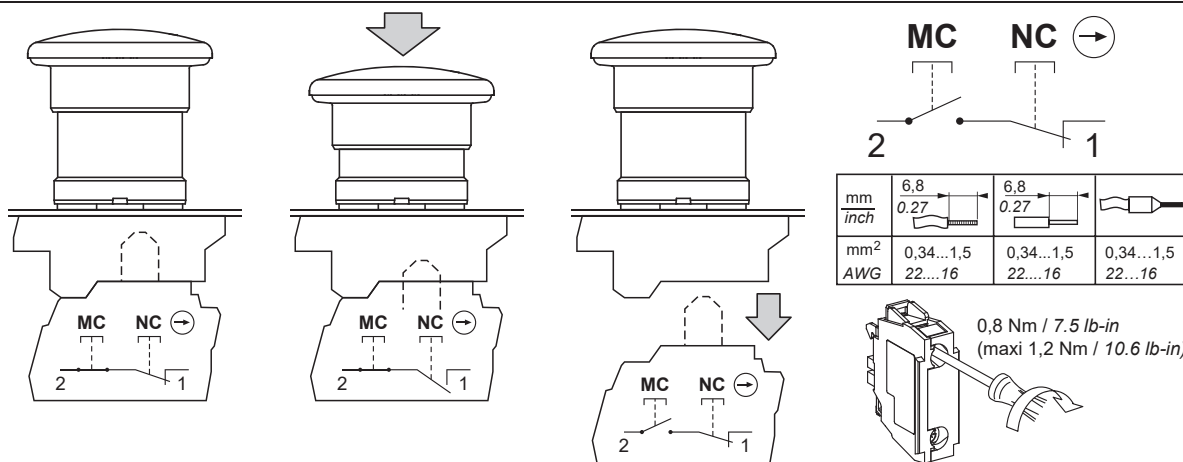
不遵循上述说明将导致人员伤亡。

- en** Electrical equipment should be installed, operated, serviced, and maintained only by qualified personnel. No responsibility is assumed by Schneider Electric for any consequences arising out of the use of this material.
- fr** L'installation, l'utilisation, la réparation et la maintenance des équipements électriques doivent être assurées par du personnel qualifié uniquement. Schneider Electric décline toute responsabilité quant aux conséquences de l'utilisation de ce matériel.
- de** Elektrische Geräte dürfen nur von Fachpersonal installiert, betrieben, bedient und gewartet werden. Schneider Electric haftet nicht für Schäden, die durch die Verwendung dieses Materials entstehen.
- sp** La instalación, manejo, puesta en servicio y mantenimiento de equipos eléctricos deberán ser realizados sólo por personal cualificado. Schneider Electric no se hace responsable de ninguna de las consecuencias del uso de este material.
- it** Manutenzione, riparazione, installazione e uso delle apparecchiature elettriche si devono affidare solo a personale qualificato. Schneider Electric non si assume alcuna responsabilità per qualsiasi conseguenza derivante dall'uso di questo materiale.
- zh** 电气设备的安装、操作、维修和维护工作仅限于合格人员执行。Schneider Electric 不承担由于使用本资料所引起的任何后果。专业人员是指掌握与电气设备的制造和操作及其安装相关的技能和知识的人员，他们经过安全培训能够发现和避免相关的危险。



RECYCLABLE

Electrical diagram Schéma électrique Schaltplan Diagrama eléctrico Schema elettrico 电气图



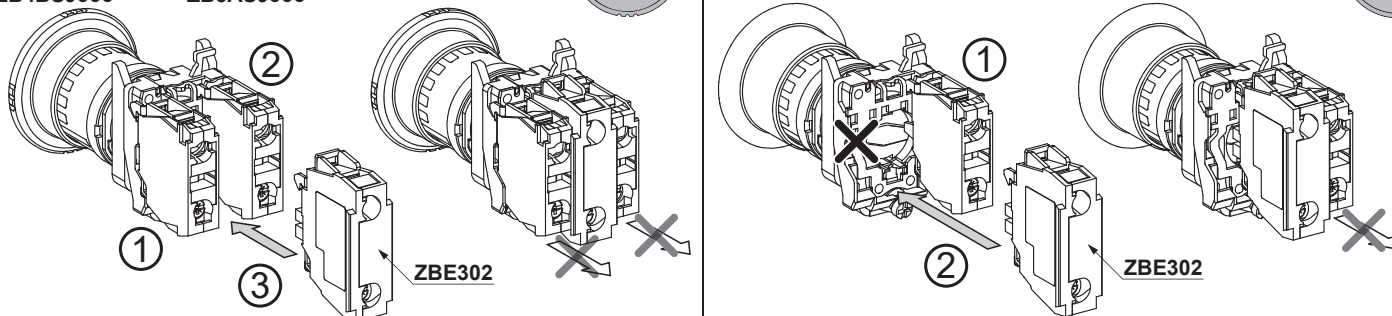
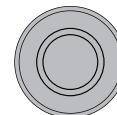
Mounting / Montage / Montage / Montaje / Montaggio / 安装

Exclusive use with the following Emergency Stop Pushbuttons / Utilisation exclusive avec les boutons poussoirs d'arrêt d'urgence ci-dessous / Ausschließliche Verwendung mit den folgenden Notaus-Drucktastern / Uso esclusivo con los siguientes pulsadores de parada de emergencia / Uso esclusivo con i seguenti pulsanti di arresto di emergenza / 专用于以下急停按钮：

- XB4BS8●●●●
- XB4BS9●●●●
- ZB4BS8●●●●
- ZB4BS9●●●●
- XB5AS8●●●●
- XB5AS9●●●●
- ZB5AS8●●●●
- ZB5AS9●●●●



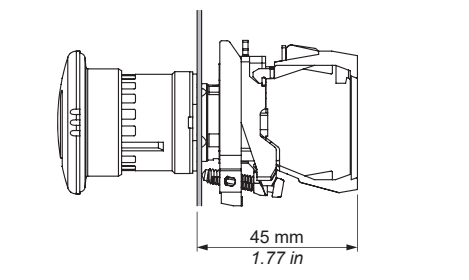
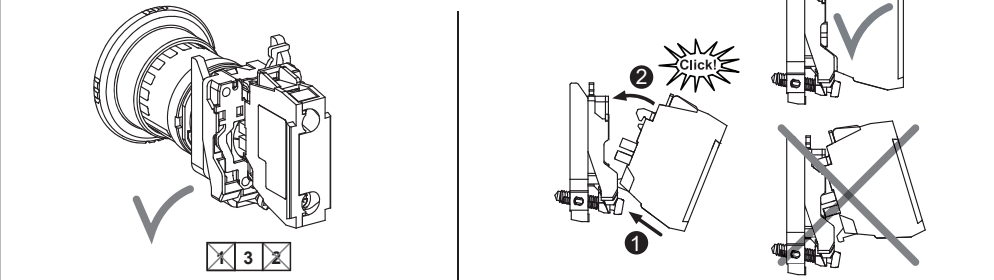
- XB4BT8●●●●
- ZB4BT8●●●●
- ZB4BX84
- XB5AT8●●●●
- ZB5AT8●●●●
- ZB5AX84



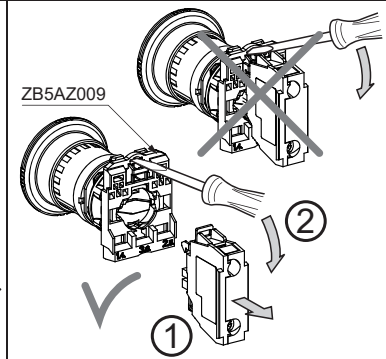
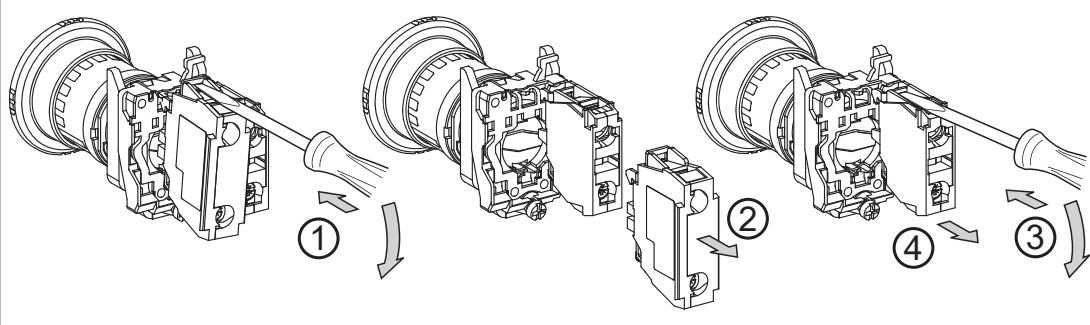
Do not use with ZB5AT8643M●●●● and XB5AS84449●●●● / Ne pas utiliser avec ZB5AT8643M●●●● et XB5AS84449●●●● / Nicht mit ZB5AT8643M●●●● und XB5AS84449●●●● zu verwenden / No usar con ZB5AT8643M●●●● y XB5AS84449●●●● / Non utilizzare con ZB5AT8643M●●●● e XB5AS84449●●●● / 请勿与 ZB5AT8643M●●●● 和 XB5AS84449●●●● 一起使用
Exclusive use with ZBE10● contacts / Utilisation exclusive avec les contacts ZBE10● / Ausschließliche Verwendung mit ZBE10●-Kontakten / Uso esclusivo con contactos ZBE10● / Uso esclusivo con contatti ZBE10● / 专用于 ZBE10● 触点

Mounting position / Position de montage / Montageposition / Posición de montaje / Posizione di installazione / 安装位置

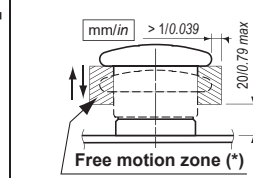
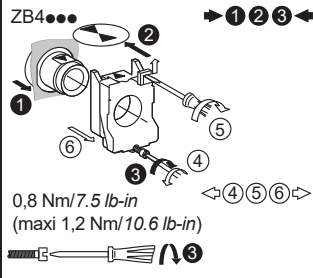
Dimensions / Dimensions / Abmessungen / Dimensiones / Dimensioni / 尺寸



Disassembly / Démontage / Demontage / Desmontaje / Disassemblaggio / 拆解



- For use on flat surface of a type 4,4 x, 12 and 13 enclosure.
- À utiliser sur la surface plane d'un boîtier de type 4,4 x 12 et 13.
- Zur Verwendung auf einer ebenen Fläche in Gehäusen des Typs 4, 4 x, 12 und 13.
- Para utilizar sobre la superficie plana de un armario de tipo 4,4 x, 12 y 13.
- Da usare su superficie piatta dei cabinet di tipo 4,4 x, 12 e 13.
- 用于类型 4、4 x、12 和 13 机箱的平面上。

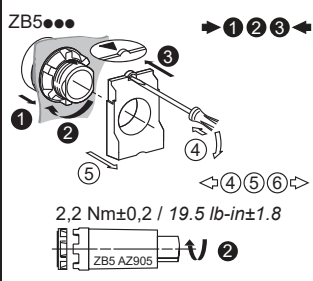


(*) Zone de mouvement libre / Freier Betätigungsraum / Zona de libre movimiento / Zona libera per il movimento / 自由运动区域

! DANGER / DANGER / GEFAHR / PELIGRO / PERICOLO / 危险

OBSTRUCTED PUSH BUTTON MOTION
Ensure Push Button will fully operate.
Failure to follow these instructions will result in death or serious injury.

MOVEMENT DU BOUTON POUSSOIR OBSTRUE
Assurez vous que bouton fonctionne correctement.
Le non-respect de cette instruction entrainera la mort ou des blessures graves.



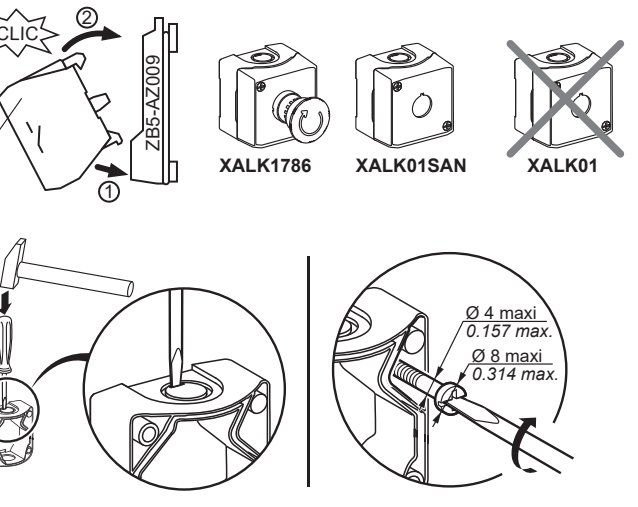
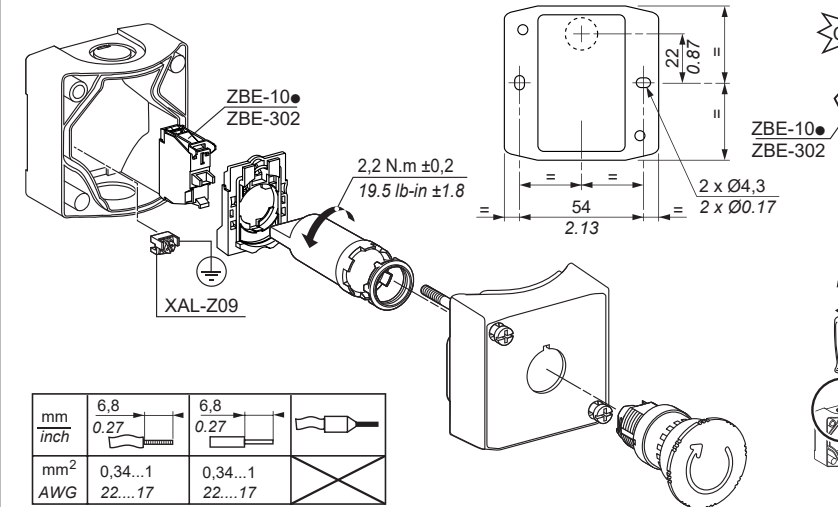
BEHINDERUNG DER DRUCKTASTER-BETÄTIGUNG
Stellen Sie sicher, dass der Drucktaster ungehindert betätigt werden kann.
Die Nichtbeachtung dieser Anweisungen führt zu Tod oder schwereren Verletzungen.

OPERACION DEL PULSADOR OBSTRUIDA
Asegurarse que el pulsador funciona correctamente.
Si no se respetan estas instrucciones, se producirán graves daños corporales o la muerte.

OSTRUZIONE DEL MOVIMENTO DEL PULSANTE
Assicurarsi che il pulsante funzioni pienamente.
Il mancato rispetto di queste istruzioni provocherà morte o gravi infortuni.

按钮运动受阻
确保按钮能完全正常使用。
不遵循上述说明将导致人员伤亡。

XALK1786 / XALK01SAN



mm	6,8	6,8	
inch	0,27	0,27	
mm ²	0,34...1	0,34...1	
AWG	22...17	22...17	

For EC Declaration of Conformity see / pour la déclaration de conformité CE voir / Die EG-Konformitätserklärung finden Sie unter / Para ver la Declaración de Conformidad CE, consulte / Per la dichiarazione di conformità CE vedere / 有关 EC 合规声明, 请参见: www.se.com/contact

UK Representative:
Schneider Electric Limited
Stafford Park 5
Telford, TF3 3BL, UK

Уполномоченный поставщик в РФ:
АО «Шнейдер Электрик»
Адрес: 127018, Россия, г. Москва, ул. Двинцев, д.12, корп.1
Тел. +7 (495) 777 99 90
Факс +7 (495) 777 99 92

Қазақстан Республикасында ресми жеткізуші:
ЖШС «Шнейдер Электрик»
Мекен-жайы: Қазақстан Республикасы, Алматы қ., Достық даң., «Кен Дала» Бизнес Орталығы, 5-ші қабат.
Тел.: +7 (727) 357 23 57 - Факс.: +7(727) 357 24 39