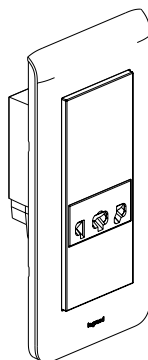


Mosaic™
Prise rasoir

Référence(s) : 775 86



1. UTILISATION

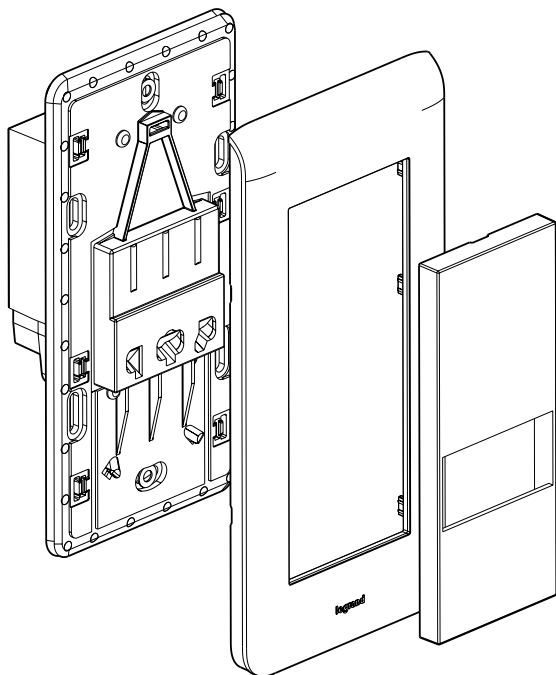
Prise rasoir équipée d'un transformateur de séparation pour isoler l'utilisateur du circuit d'alimentation.
Accepte les standards européen, américain, anglais, australien.
Le support est intégré au produit et la plaque est fournie.

2. GAMME

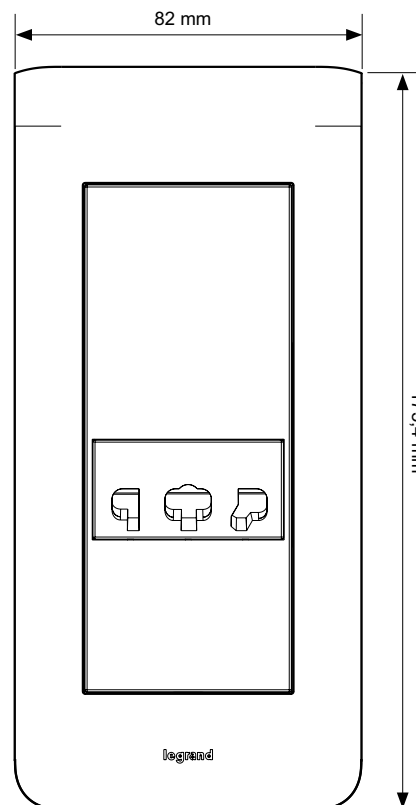
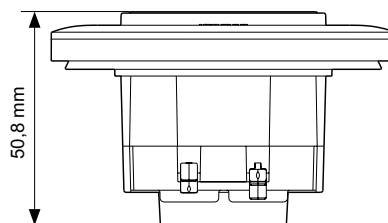
	Désignation	Référence	Mode de fixation	Mode de connexion	Poids (g)
	Prise rasoir	775 86	A vis	Automatique	559

3. MISE EN SITUATION

Se monte en encastré dans une boîte d'encastrement 2 postes de profondeur 50 mm.



4. COTES D'ENCOMBREMENT



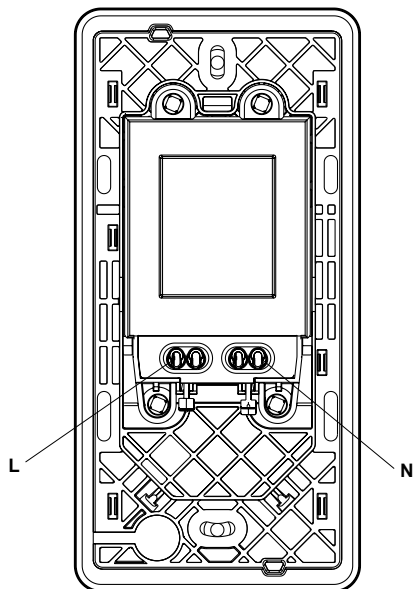
Prise rasoir

5. RACCORDEMENT

Type de connexion : automatique

Capacité des bornes : 2 x 2,5 mm² ou 2 x 1,5 mm²

Longueur de dénudage : 13 mm



6. CARACTERISTIQUES TECHNIQUES

6.1 Caractéristiques mécaniques

Résistance aux chocs : IK 04

Pénétration des corps solides/liquides : IP 24

6.2 Caractéristiques matières

Plaque : ABS

Enjoliveur : ABS

Support : PC

6.3 Caractéristiques électriques

Protégé contre les surcharges et les courts-circuits par relais thermique limitant la puissance disponible à 20 VA.

Transformateur : primaire 230 V et secondaire 120/230 V.

Fréquence : 50/60 Hz.

Autoextinguibilité : 850° C / 30 s.

6.4 Caractéristiques climatiques

Températures de stockage et d'utilisation : - 5°C à + 40°C

7. ENTRETIEN

Nettoyage superficiel au chiffon.

Ne pas utiliser : acétone, dégraissant, trichloréthylène.

7.1 Tenue aux produits de nettoyage

Tenue aux produits suivants : Hexane (EN 60669-1), Alcool à brûler, Eau savonneuse, Ammoniac dilué, Javel pure diluée à 10%, Produit à vitres, Lingettes pré-imprégnées.

7.2 Tenue aux produits de nettoyage type hôpital

Tenue aux produits suivants : Anios, Surfanios, Bactylsine, Peroxyde d'hydrogène (eau oxygénée 35%).

Attention : Pour l'utilisation de produits d'entretien spécifiques autres, un essai préalable est nécessaire.