



✕ Anneau pour câble de 144mm

✕ Fournis avec matériel de montage Excel

✕ 2 tailles disponibles

✕ Gèrent plus de 100 jarretières optiques

✕ Plastique ABS

✕ Garantie système de 25 ans

Présentation du produit

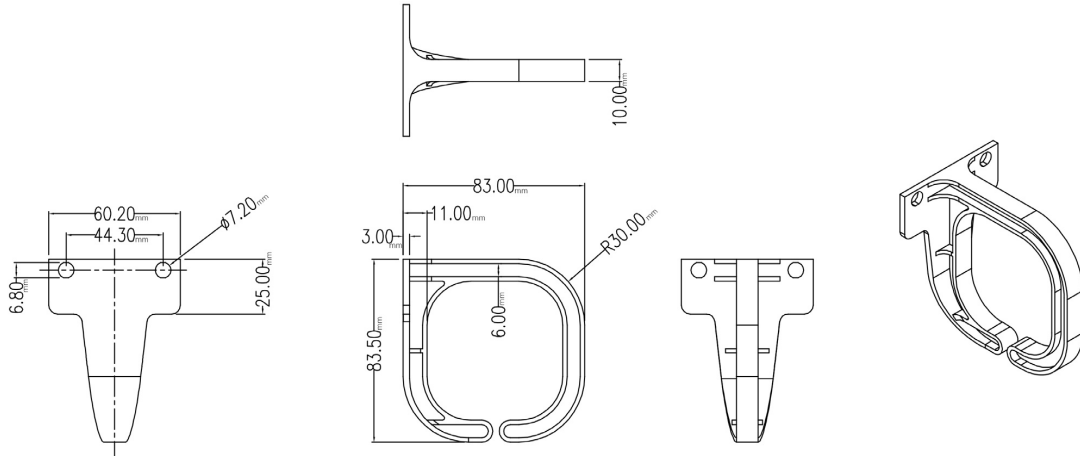
Les anneaux Excel de gestion verticale des câbles sont conçus pour compléter le système de baies de connexion. Toutefois, ils sont compatibles avec toutes les armoires et permettent de gérer les câbles.

En plastique ABS de très bonne qualité, les anneaux les plus larges sont capables de gérer plus de 100 jarretières optiques. Ils sont fournis avec des écrous cage et des vis qui permettent de les fixer sur le côté des montants 19 pouces des armoires Excel Environ ou de la baie de connexion.

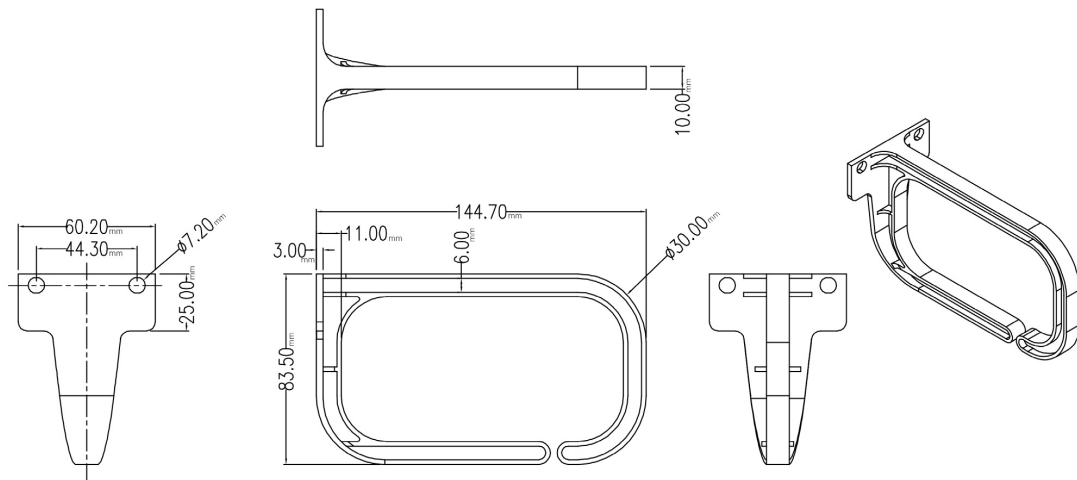
Caractéristiques du produit

Élément	Valeur
modèle	Cable management ring
matériau	plastique
largeur	144 mm

Dessins de produits (version moyenne)



Dessins de produits (version large)



Normes applicables

Norme applicable	Détails
RoHS-II/-III (2011/65/EU & 2015/863): 2023	Our products, demonstrate full adherence to the regulatory stipulations of the EU Directive 2011/65/EU (RoHS-II) and its corresponding delegated directive 2015/863 (RoHS-III).
WFD: 2023	Compliant to Waste Framework Directive
SCIP: 2023	Compliant - Does Not Contain Substances of Concern In articles as such or in complex objects (Products)

Référence du produit: 100-924

POPs (EU) No 2019/1021

EU Regulation for the restriction of Persistent Organic Pollutants.

Informations concernant les références produits

Référence du produit	Description
100-923	Anneau de Gestion Verticale Excel Moyen Noir
100-924	Anneau de Gestion Verticale Excel Grand Noir

Excel est une solution d'infrastructure globale aux performances internationales de premier plan - conception, fabrication, support et livraison - sans compromis.

Contactez-nous à l'adresse sales@excel-networking.com