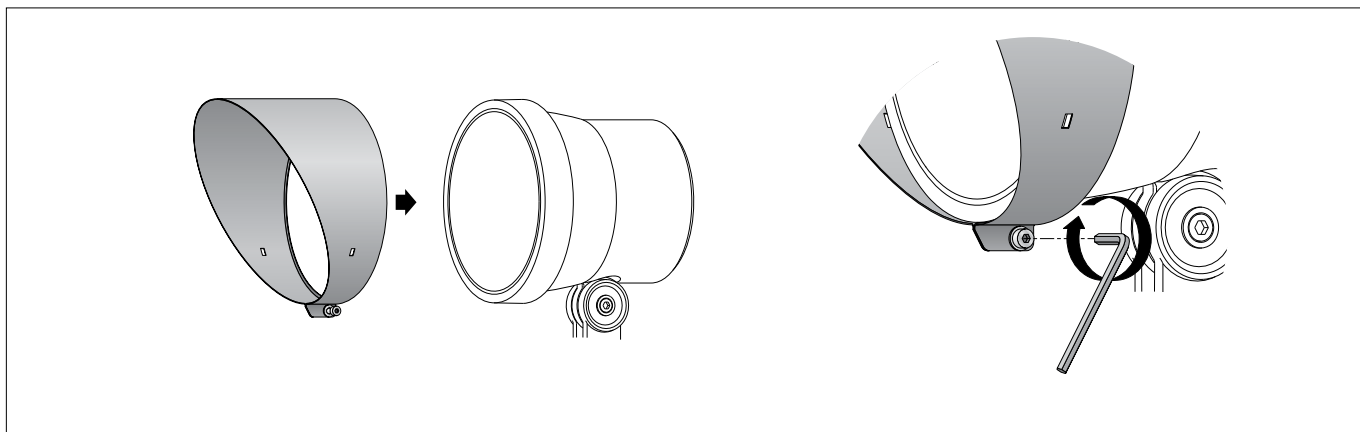


BEGA**71 279**Blende
Shield
Visière**Gebrauchsanweisung****Instructions for use****Fiche d'utilisation****Anwendung**

Die aufsteckbare Blende ist um 360° montierbar und verhindert den seitlichen Einblick aus einer Richtung bis 45°.

Für BEGA Kompaktscheinwerfer ø 120 mm.

Application

The push-on shield can be installed by 360° and prevents lateral glare from one direction up to 45°.

For BEGA compact floodlights ø 120 mm.

Utilisation

La visière embrochable peut être installée sur 360° et empêche le contact visuel latéral jusqu'à 45° d'une direction donnée.

Pour projecteurs compacts BEGA ø 120 mm.

Produktbeschreibung

Blende besteht aus Edelstahl
Werkstoff-Nummer: 1.4301
Pulverbeschichtet
CE – Konformitätszeichen

Product description

Shield made of stainless steel
Steel grade number: 1.4301
Powder coated
CE – Conformity mark

Description du produit

Visière fabriquée en acier inoxydable
Matériau No.: 1.4301
Peinture poudrée
CE – Sigle de conformité

Sicherheit

Der Hersteller übernimmt keine Haftung für Schäden, die durch unsachgemäßen Einsatz oder Montage entstehen.
Werden nachträglich Änderungen an dem Ergänzungsteil vorgenommen, so gilt derjenige als Hersteller, der diese Änderungen vornimmt.

Safety indices

The manufacturer is then discharged from liability when damage is caused by improper use or installation.
If any accessory is subsequently modified, the persons responsible for the modification shall be considered as manufacturer.

Sécurité

Le fabricant décline toute responsabilité résultant d'une mise en œuvre ou d'une installation inappropriée du produit.
Si des modifications sont apportées ultérieurement à l'accessoire, l'intervenant sera considéré comme étant le fabricant.

Montage

Innensechskantschraube (SW 3) lösen und die Blende so auf dem Scheinwerfer positionieren, dass sie am hinteren Ende des Glashalterings aufsitzt.
Blende ausrichten und befestigen.

Installation

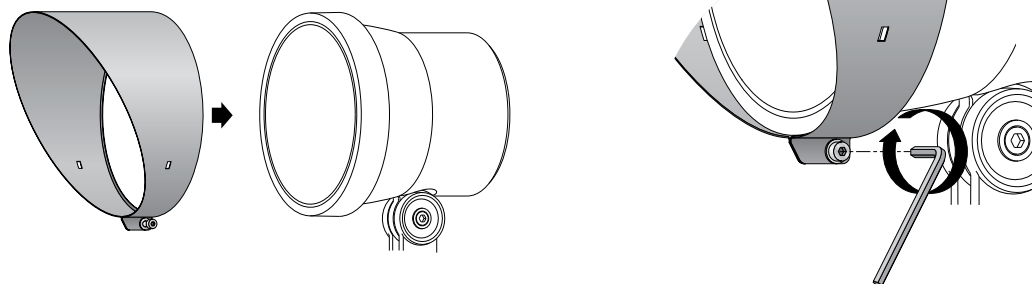
Undo the hexagon socket screw (wrench size 3mm) and position the shield on the floodlight so that it is lying on the back end of the glass retaining ring.
Align the shield and secure it in place.

Installation

Desserrer la vis à six pans creux (SW 3) et placer la visière sur les projecteurs pour qu'elle repose sur l'extrémité arrière de l'anneau de fixation du verre.
Orienter la visière puis la fixer.

BEGA**71 279**

Pantalla antideslumbrante
Carter
Afscherming



Instrucciones de uso

Aplicación

La pantalla enchufable se puede montar en 360° e impide la visión lateral desde una dirección hasta 45°.

Para proyectores compactos BEGA ø 120 mm.

Istruzioni per l'uso

Applicazione

Il carter applicabile può essere montato a 360° e impedisce la vista laterale da un angolo fino a 45°.

Per proiettori compatti BEGA ø 120 mm.

Gebruiksaanwijzing

Toepassing

De opsteekbare afscherming is over 360° monteerbaar en verhindert de zijwaartse inblik vanuit een richting tot 45°.

Voor compacte BEGA-schijnwerpers ø 120 mm.

Descripción del producto

Pantalla fabricada de acero inoxidable
Grado de acero: 1.4301
Con recubrimiento en polvo
CE – Símbolo de conformidad

Descrizione del prodotto

Il carter è realizzato in acciaio inox
Materiale numero: 1.4301
Rivestito in polvere
CE – Símbolo di conformità

Productbeschrijving

De afscherming is van edelstaal
Materiaalnummer: 1.4301
Poedergecoat
CE – Symbool overeenkomstig richtlijn Europese Unie

Seguridad

El fabricante no asume ninguna responsabilidad en caso de daños causados por el uso o el montaje inadecuados. En caso de realizar modificaciones posteriores en el accesorio, la persona que realiza dichas modificaciones será considerada como fabricante.

Sicurezza

Il produttore non si assume la responsabilità per eventuali danni causati da un uso o montaggio errato. Qualora vengano apportate delle modifiche all'accessorio in un secondo momento, è da intendere come produttore la persona che esegue tali modifiche.

Veiligheid

De fabrikant is niet aansprakelijk voor schade die ontstaat door een onjuist gebruik of verkeerde montage. Indien achteraf wijzigingen aan het accessoire worden aangebracht, geldt de persoon die deze wijzigingen aanbrengt, als de fabrikant.

Montaje

Soltar el tornillo Allen (SW 3) y posicionar la pantalla en el proyector de manera que esté aplicada en el extremo posterior del aro de soporte del cristal.
Alinear y fijar la pantalla.

Montaggio

Allentare la vite con esagono incassato (da 3) e posizionare il carter sul proiettore in modo tale che poggi sull'estremità posteriore del supporto vetro.
Orientare il carter e fissarlo.

Montage

Draai de inbuschroef (SW 3) los en plaats de afscherming zo op de schijnwerper dat deze aan de achterzijde van de glashouderring zit.
Richt de afscherming uit en bevestig deze.