

# F-EV 12-P - Fiche parafoudre type 2

1180140

<https://www.phoenixcontact.com/fr/produits/1180140>

Veillez tenir compte du fait que les données affichées dans ce document PDF proviennent de notre catalogue en ligne. Vous trouverez les données complètes dans la documentation utilisateur. Nos conditions générales d'utilisation des téléchargements sont applicables.



CHARX protect basic, fiche de recharge pour parafoudre de la série VALVETRAB EV-T2 pour la ligne N-PE.

## Avantages

- Poursuite sans interruption de la procédure de charge grâce à une alimentation protégée
- Protection supplémentaire du véhicule électrique raccordé
- Disponibilité élevée de l'installation, grâce à un circuit de protection performant
- Mesure simple de l'isolation et changement facile si nécessaire, grâce à des équipements de protection entièrement enfichables
- Aucune permutation des connecteurs mâles grâce au détrompage mécanique

## Données commerciales

Référence	1180140
Conditionnement	10 Unité(s)
Commande minimum	10 Unité(s)
Remarque	Fabrication à la commande (pas de reprise)
Clé de vente	CL1321
Product key	CL1321
GTIN	4063151215248
Poids par pièce (emballage compris)	39,56 g
Poids par pièce (hors emballage)	35,63 g
Numéro du tarif douanier	85363030
Pays d'origine	DE

# F-EV 12-P - Fiche parafoudre type 2

1180140

<https://www.phoenixcontact.com/fr/produits/1180140>

## Caractéristiques techniques

### Propriétés du produit

Classe d'essai CEI	II
	T2
Types EN	T2
Système d'alimentation CEI	TN
	TT
Type	Connecteur mâle
Type de produit	Connecteur de rechange
Gamme de produits	VALVETRAB MS
Nombre de pôles	1
Message protection antisurtension défectueuse	optique

### Propriétés d'isolation

Catégorie de surtension	III
Degré de pollution	2

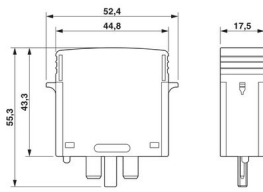
### Propriétés électriques

Fréquence nominale $f_N$	50 Hz (60 Hz)
--------------------------	---------------

### Caractéristiques de raccordement

Type de raccordement	enfichable
----------------------	------------

### Dimensions

Dessin coté	
Largeur	17,5 mm
Hauteur	52,4 mm
Profondeur	55,4 mm
Graduation	1 UL

### Indications sur les matériaux

Classe d'inflammabilité selon UL 94	V-0
Valeur CTI du matériau	600
Matériau isolant	PA 6.6
Groupe de matériaux	I
Matériau du boîtier	PA 6.6

### Circuit de protection

# F-EV 12-P - Fiche parafoudre type 2



1180140

<https://www.phoenixcontact.com/fr/produits/1180140>

Circuits de protection	N-PE
Sens de l'action	N-PE
Tension nominale $U_N$	240/415 V AC (TN - only N-PE) 240/415 V AC (TT - only N-PE)
Fréquence nominale $f_N$	50 Hz (60 Hz)
Tension permanente maximale UC	260 V AC
Courant résiduel $I_{PE}$	$\leq 5 \mu A$
Consommation de puissance en veille $P_C$	$\leq 1,5 \text{ mVA}$
Courant nom. de décharge $I_n$ (8/20) $\mu s$ .	20 kA
Courant de décharge maximal $I_{max}$ (8/20) $\mu s$	40 kA
Capacité de suppression du courant de suite $I_{fi}$	100 A (260 V)
Niveau de protection en tension $U_p$	$\leq 1,5 \text{ kV}$
Tension résiduelle $U_{res}$	$\leq 0,4 \text{ kV}$ (pour $I_n$ ) $\leq 0,25 \text{ kV}$ (pour 10 kA) $\leq 0,15 \text{ kV}$ (à 5 kA) $\leq 0,1 \text{ kV}$ (pour 3 kA)
Tension de choc d'amorçage à 6 kV (1,2/50) $\mu s$	$\leq 1,5 \text{ kV}$
Réponse au TOV pour $U_T$	1200 V AC (200 ms / mode résistance)
Temps de réponse $t_A$	$\leq 100 \text{ ns}$

## Conditions environnementales et de durée de vie

### Conditions ambiantes

Indice de protection	IP20
Température ambiante (fonctionnement)	-40 °C ... 80 °C
Température ambiante (stockage/transport)	-40 °C ... 80 °C
Altitude	$\leq 2000 \text{ m}$ (amsl)
Humidité de l'air admissible (fonctionnement)	5 % ... 95 %
Choc (fonctionnement)	25g (Semi-sinusoidal / 11 ms / 3x $\pm X$ , $\pm Y$ , $\pm Z$ )
Vibration (fonctionnement)	5g (10 ... 500 Hz / 2,5 h / X, Y, Z)

## Normes et spécifications

Normes/précriptions	CEI 61643-11
Remarque	2011
Normes/précriptions	EN 61643-11
Remarque	2012

## Montage

Type de montage	sur embase
-----------------	------------

# F-EV 12-P - Fiche parafoudre type 2

1180140

<https://www.phoenixcontact.com/fr/produits/1180140>

## Dessins

Dessin coté

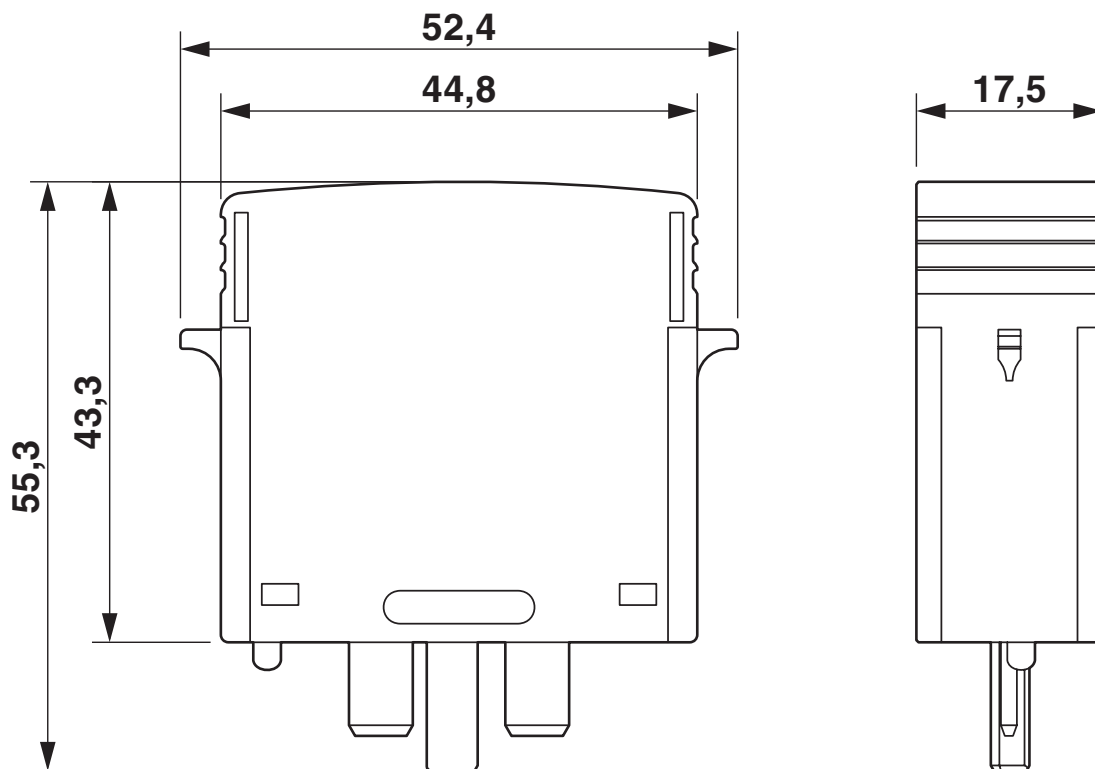


Schéma de connexion



# F-EV 12-P - Fiche parafoudre type 2



1180140

<https://www.phoenixcontact.com/fr/produits/1180140>

## Homologations

🔗 To download certificates, visit the product detail page: <https://www.phoenixcontact.com/fr/produits/1180140>



**KEMA-KEUR**

Identifiant de l'homologation: 71-113416

# F-EV 12-P - Fiche parafoudre type 2



1180140

<https://www.phoenixcontact.com/fr/produits/1180140>

## Classifications

### ECLASS

ECLASS-11.0	27130890
ECLASS-13.0	27171292

### ETIM

ETIM 9.0	EC002496
----------	----------

### UNSPSC

UNSPSC 21.0	39121600
-------------	----------

# F-EV 12-P - Fiche parafoudre type 2



1180140

<https://www.phoenixcontact.com/fr/produits/1180140>

## Conformité environnementale

China RoHS

Période d'utilisation conforme : illimitée = EFUP-e

Aucune substance dangereuse dépassant les valeurs seuils ;

# F-EV 12-P - Fiche parafoudre type 2

1180140

<https://www.phoenixcontact.com/fr/produits/1180140>

## Accessoires

### ZBN 18 CUS - Ruban de repérage ZB

0825059

<https://www.phoenixcontact.com/fr/produits/0825059>



Ruban de repérage ZB, à commander : par bandes, blanc, impression selon les indications du client, type de montage: encliquetage dans la rainure de repérage élevée, pour bloc de jonction au pas de : 18 mm, surface utile: 18 x 5 mm, Nombre d'étiquettes: 5

### ZBN 18,LGS:ERDE - Repères pour blocs de jonction

2749589

<https://www.phoenixcontact.com/fr/produits/2749589>



Repères pour blocs de jonction, Rubans, blanc, repéré, longitudinal: Symbole de mise à la terre, type de montage: encliquetage, pour bloc de jonction au pas de : 18 mm, surface utile: 18 x 5 mm, Nombre d'étiquettes: 5



## F-EV 12-P - Fiche parafoudre type 2

1180140

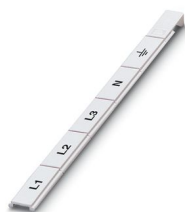
<https://www.phoenixcontact.com/fr/produits/1180140>



### ZBN 18,LGS:L1-N,ERDE - Repères pour blocs de jonction

2749576

<https://www.phoenixcontact.com/fr/produits/2749576>



Repères pour blocs de jonction, Rubans, blanc, repéré, longitudinal: L1, L2, L3, N, GND, type de montage: encliquetage, pour bloc de jonction au pas de : 18 mm, surface utile: 18 x 5 mm, Nombre d'étiquettes: 5

### ZBN 18:UNBEDRUCKT - Ruban de repérage ZB

2809128

<https://www.phoenixcontact.com/fr/produits/2809128>



Ruban de repérage ZB, Rubans, blanc, vierge, repérable avec : CMS-P1-PLOTTER, PLOTMARK, type de montage: encliquetage, pour bloc de jonction au pas de : 18 mm, surface utile: 18 x 5 mm, Nombre d'étiquettes: 5

## F-EV 12-P - Fiche parafoudre type 2

1180140

<https://www.phoenixcontact.com/fr/produits/1180140>



## B-STIFT - Crayon de marquage

1051993

<https://www.phoenixcontact.com/fr/produits/1051993>



Crayon de marquage, pour repérage manuel des rubans Zack vierges, repérage indélébile et ineffaçable, épaisseur de trait 0,5 mm

---

Phoenix Contact 2024 © - Tous droits réservés

<https://www.phoenixcontact.com>

PHOENIX CONTACT SAS

52 Boulevard de Beaubourg Emerainville

77436 Marne La Vallée Cedex 2 France

+33 (0) 1 60 17 98 98

[documentation@phoenixcontact.fr](mailto:documentation@phoenixcontact.fr)