

# XS7E1A1PAL2

OsiSense XS7 - détecteur inductif - 26x26 - L13mm - PBT - Sn 10mm - câble 2m



### Principales

Gamme de produits	OsiSense XS
Nom de gamme	Universel
Type de capteur	Détecteur de proximité inductif
Fonction de l'appareil	-
Nom du détecteur	XS7
Forme du capteur	Forme plate 26 x 26 x 13
Dimension	13 mm
Type de carter	Fixe
Capacité de montage du détecteur	Encastrable
Matière	Plastique
Matière du coffret	PBT
Type de signal de sortie	Numérique
Mode de raccordement	À 3 fils
Sortie numérique	1 "F"
Type de circuit de sortie	CC
Type de sortie numérique	PNP
Raccordement électrique	câble
Longueur de câble	2 m
[Us] tension d'alimentation	12...24 V CC avec protection contre l'inversion de polarité
Pouvoir de commutation en mA	<= 100 mA CC avec protection contre les surcharges et courts-circuits
Degré de protection IP	Double isolation IP68 se conformer à CEI 60529

### Complémentaires

Face de détection	Frontal
Matière de la face avant	PBT
Domaine de fonctionnement	0...8 mm
Parcours différentiel	1...15% du sr
Composition du câble	3 x 0,34 mm <sup>2</sup>
Isolement	PvR
État LED	État sortie: 1 LED (jaune)
Limites de la tension d'alimentation	10...36 V CC
Fréquence de commutation	<= 1000 Hz
Chute de tension maximale	<2 V (fermé)
Consommation électrique	<= 10 mA sans charge
Retard à la disponibilité maxi	10 ms
Retard réponse maximal	2 ms
Retard récupération maxi	6 ms
Marquage	CE
Profondeur	13 mm
Hauteur	26 mm

Largeur	26 mm
Poids du produit	0,075 kg

## Environnement

Certifications du produit	CSA UL Ecolab C-Tick
Température de fonctionnement	-25...70 °C
Température ambiante pour le stockage	-40...85 °C
Tenue aux vibrations	25 gn amplitude = +/- 2 mm (f = 10...55 Hz) se conformer à CEI 60068-2-6
Tenue aux chocs mécaniques	50 gn pour 11 ms se conformer à CEI 60068-2-27

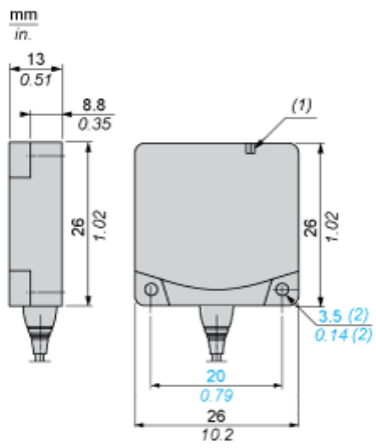
## Durabilité de l'offre

Statut environnemental de l'offre	Produit Green Premium
Régulation REACH	<a href="#">Déclaration REACH</a>
Directive RoHS UE	Conformité pro-active (Produit en dehors du scope légal RoHS UE) <a href="#">Déclaration RoHS UE</a>
Sans mercure	Oui
Information sur les exemptions RoHS	<a href="#">Oui</a>
Profil environnemental	<a href="#">Profil Environnemental Du Produit</a>

## Garantie contractuelle

Garantie	18 mois
----------	---------

Dimensions



- (1) Voyant
- (2) Pour vis de type CHC

---

Installation

---

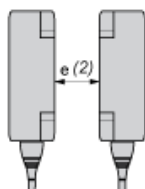
Distances minimales de montage (mm)

Côte à côte



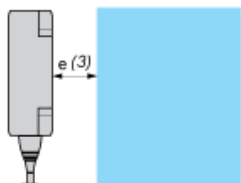
e(1) 30  
≥

Face à face



e(2) 72  
≥

Face à un objet métallique



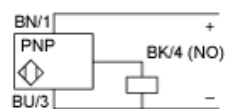
e(3) 30  
≥

---

## Schémas de câblage

---

### PNP



BU : Bleu  
BN : Marron  
BK : Noir