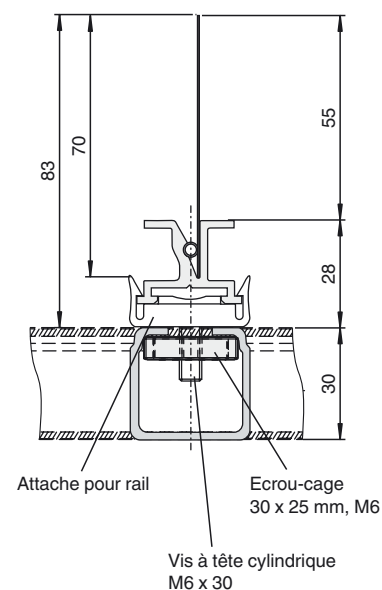
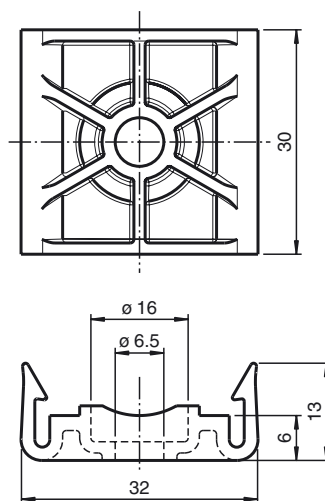




## Dimensions



## Marque de commande

**WCS3-MH2**

Support WCS3 pour profilé C

## Fonction

- Encliquetage simple des rails de profilés
- Résistance aux UV

## Composantes système compatibles

**WCS3-PS1**

Rail de profilé WCS3

## Caractéristiques techniques

### Conditions environnementales

Température ambiante -40 ... 80 °C (-40 ... 176 °F)

### Caractéristiques mécaniques

Matériau POM  
Masse 20 g

## Indication

Pour la fixation du rail profilé aluminium il existe des attaches dans lesquelles le rail profilé est encliqueté, permettant ainsi un montage rapide. Les attaches sont disponibles en trois versions différentes.

Pour une fixation par vis sur le support ou pour un montage sur rail DIN à profilé C (30 mm x 32 mm).