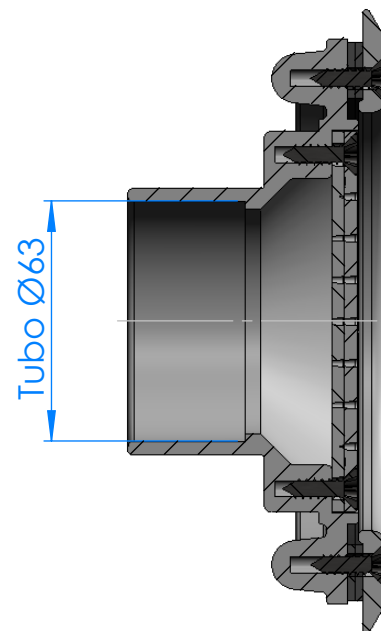
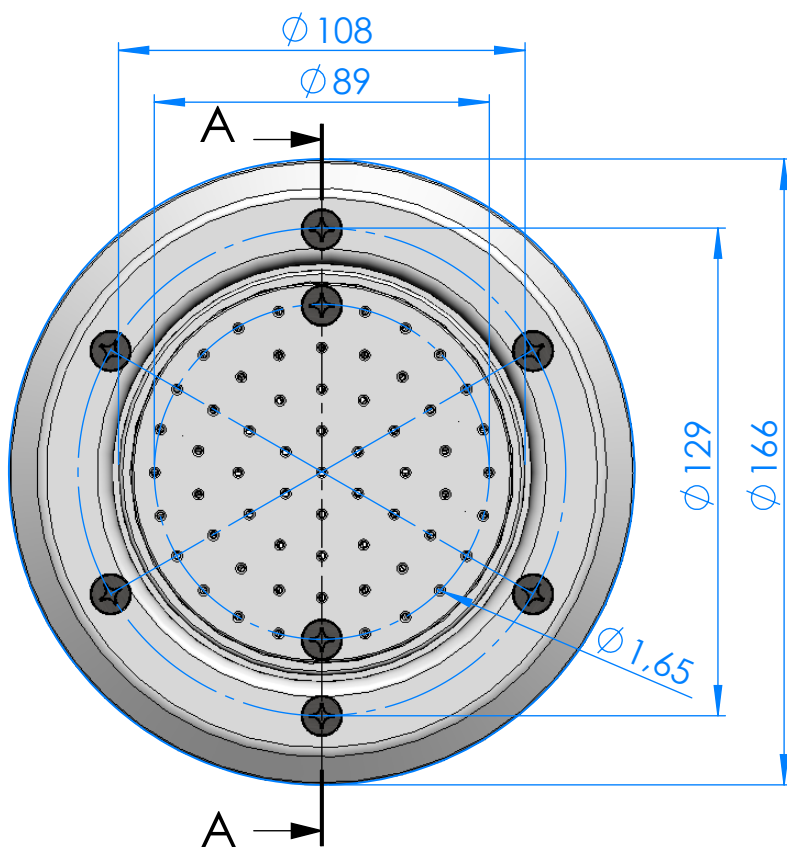
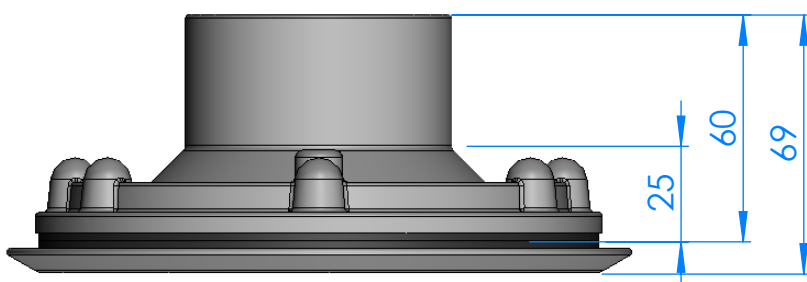


CÓDIGO / CODE: 49818
DESCRIPCIÓN: BOQUILLA IMPULSION AIRE REGULABLE
DESCRIPTION: ADJUSTABLE AIR IMPULSION INLET



SECCIÓN A-A



POSICION	SUPERFÍCIE mm ²
P1 100%	127
P2 65%	84
P3 35%	45

Caudal máximo de aire 18m³/h
Air maximum flow 18m³/h



Nota: Unidades en mm
Note: Units in mm