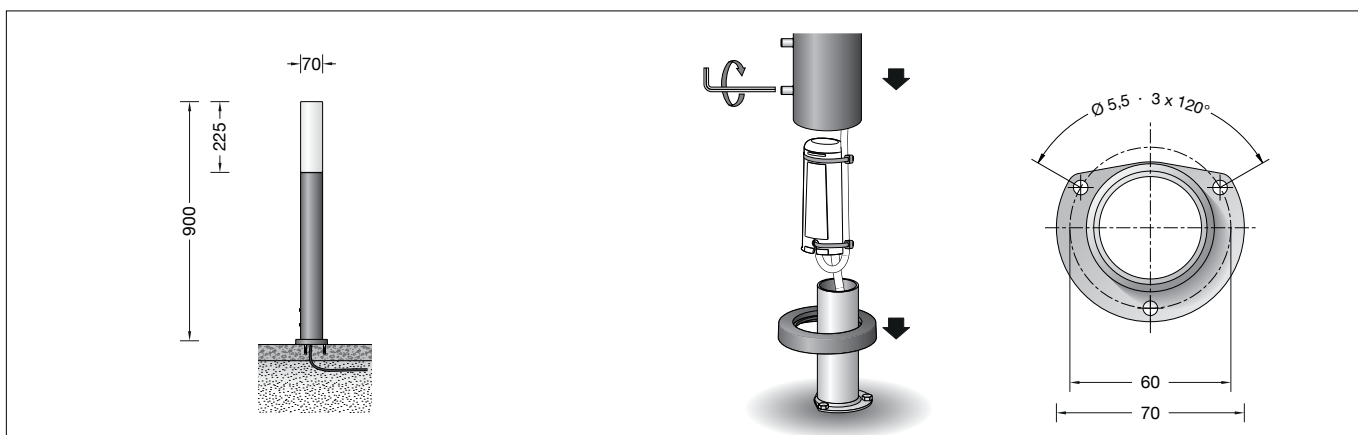


BEGA**77 236**

Garten- und Wegeleuchte
Garden and pathway luminaire
Luminaire de jardin et d'allée



Gebrauchsanweisung

Anwendung

Garten- und Wegeleuchte mit freistrahlemendem Licht für die wirkungsvolle Beleuchtung in privaten Gartenanlagen.
Leuchte mit mundgeblasenem dreischichtigem Opalglas und angenehm gleichmäßiger Lichtwirkung.

Produktbeschreibung

Leuchte besteht aus Aluminiumguss, Aluminium und Edelstahl
Beschichtungstechnologie BEGA Unidure®
Opalglas mit Gewinde
Silikondichtung
Leuchte mit Aufschraubsockel aus Stahl feuerverzinkt nach EN ISO 1461 für die Montage auf ein bauseitig erstelltes Fundament oder andere befestigte Flächen, z. B. Terrassen und Wegeplatten
Sockelplatte mit 3 Befestigungsbohrungen \varnothing 5,5 mm · Teilung 120° · Teilkreis \varnothing 60 mm
Anschlussset mit Dichtungseinsatz und Tropfwasserschutzkappe zur Durchverdrahtung der Netzanschlussleitung von \varnothing 10-13,5 mm, max. $3 \times 2,5^2$
BEGA Ultimate Driver®
LED-Netzteil
220-240 V \sim 0/50-60 Hz
DC 176-264 V
BEGA Thermal Switch®
Temporäre thermische Abschaltung zum Schutz temperaturempfindlicher Bauteile
Schutzklasse I
Schutzart IP 65
Staubdicht und Schutz gegen Strahlwasser
Schlagfestigkeit IK03
Schutz gegen mechanische Schläge < 0,35 Joule
⚡ – Sicherheitszeichen
CE – Konformitätszeichen
Gewicht: 2,2 kg

Überspannungsschutz

Die in der Leuchte verbauten elektronischen Komponenten sind nach DIN EN 61547 gegen Überspannung geschützt.
Um einen zusätzlichen Schutz z. B. vor Transienten etc. zu erreichen, empfehlen wir separate Überspannungsschutzkomponenten. Sie finden diese auf unserer Website unter www.bega.com.

Instructions for use

Application

Unshielded garden and path luminaire for effective illumination in private gardens.
Luminaire with hand-blown, three-ply opal glass and pleasantly uniform light effect.

Product description

Luminaire made of aluminium alloy, aluminium and stainless steel
BEGA Unidure® coating technology
Opal glass with screw neck
Silicone gasket
Luminaire with mounting base made of hot-dip galvanised steel according to EN ISO 1461 for bolting onto a foundation provided by the customer or on other paved surfaces such as terraces and paving stones
Base plate with 3 fixing holes \varnothing 5.5 mm · Pitch 120° · Pitch circle \varnothing 60 mm
Connection set with gasket insert and drip-proof cap for through-wiring power connecting cables of \varnothing 10-13.5 mm, max. $3 \times 2,5^2$
BEGA Ultimate Driver®
LED power supply unit
220-240 V \sim 0/50-60 Hz
DC 176-264 V
BEGA Thermal Switch®
Temporary thermal shutdown to protect temperature-sensitive components
Safety class I
Protection class IP 65
Dust-tight and protection against water jets
Impact strength IK03
Protection against mechanical impacts < 0.35 joule
⚡ – Safety mark
CE – Conformity mark
Weight: 2.2 kg

Overvoltage protection

The electronic components installed in the luminaire are protected against overvoltage in accordance with DIN EN 61547.
To achieve an additional protection against e. g. transients, etc. we recommend separate overvoltage protection components. You can find them on our website at www.bega.com.

Fiche d'utilisation

Utilisation

Luminaire de jardin et d'allée à diffusion libre pour un éclairage décoratif dans du jardin privé.
Luminaire équipé d'un verre opale triple couche soufflé à la bouche créant un effet lumineux uniforme agréable.

Description du produit

Luminaire fabriqué en fonderie d'aluminium, aluminium et acier inoxydable
Technologie de revêtement BEGA Unidure®
Verre opale avec pas de vis
Joint silicone
Luminaire avec socle à visser en acier galvanisé selon EN ISO 1461 pour l'installation sur un massif de fondation à prévoir sur le site ou sur les autres surfaces stabilisées, ex. des terrasses ou des pavés
Plaque du socle avec 3 trous de fixation \varnothing 5,5 mm situés à 120° sur un cercle \varnothing 60 mm
Set de raccordement avec joint d'étanchéité et bouchon de protection contre les gouttelettes pour le branchement en dérivation du câble de raccordement d'un diamètre de \varnothing 10-13,5 mm, max. $3 \times 2,5^2$
BEGA Ultimate Driver®
Bloc d'alimentation LED
220-240 V \sim 0/50-60 Hz
DC 176-264 V
BEGA Thermal Switch®
Interruption thermique temporaire pour protéger les composants sensibles à la température
Classe de protection I
Degré de protection IP 65
Étanche à la poussière et protégé contre les jets d'eau
Résistance aux chocs mécaniques IK03
Protection contre les chocs mécaniques < 0,35 joules
⚡ – Sigle de sécurité
CE – Sigle de conformité
Poids: 2,2 kg

Protection contre les surtensions

Les composants électroniques installés dans le luminaire sont protégés contre la surtension conformément à la norme DIN EN 61547.
Pour obtenir une protection supplémentaire contre la surtension, les tensions transitoires etc., nous proposons des composants de protection séparés. Vous les trouverez sur notre site web www.bega.com.

Sicherheit

Für die Installation und für den Betrieb dieser Leuchte sind die nationalen Sicherheitsvorschriften zu beachten. Die Montage und Inbetriebnahme darf nur durch eine Elektrofachkraft erfolgen. Der Hersteller übernimmt keine Haftung für Schäden, die durch unsachgemäßen Einsatz oder Montage entstehen. Werden nachträglich Änderungen an der Leuchte vorgenommen, so gilt derjenige als Hersteller, der diese Änderungen vornimmt.

Leuchtmittel

Modul-Anschlussleistung	3,9 W
Leuchten-Anschlussleistung	5 W
Bemessungstemperatur	$t_a = 25\text{ °C}$
Umgebungstemperatur	$t_{a\text{ max}} = 45\text{ °C}$

77 236 K3

Modul-Bezeichnung	LED-1209/830
Farbtemperatur	3000 K
Farbwiedergabeindex	CRI > 80
Modul-Lichtstrom	580 lm
Leuchten-Lichtstrom	449 lm
Leuchten-Lichtausbeute	89,8 lm/W

Lichttechnik

Empfohlener Lichtpunktabstand 6 m.

Montage

LEDs sind hochwertige elektronische Bauteile! Bitte vermeiden Sie während der Montage oder des Auswechselns eine direkte Berührung der LED-Lichtaustrittsfläche mit den Händen.

Der Fußpunkt der Leuchte darf nicht tiefer als die Oberkante des Bodenbelags liegen.

Für den elektrischen Anschluss der Leuchte ist eine Kabellänge von etwa 300 mm über Befestigungsgrund ausreichend.

Zur Durchverdrahtung der Netzanschlussleitung im Erdreich empfehlen wir die Verwendung der Verteilerdose **70 730** oder **71 053**.

Innensechskantschrauben (SW 3) am Fußpunkt der Leuchte lösen. Aufschraubsockel und Flanschplatte herausnehmen.

Erdkabel von unten in den Aufschraubsockel einführen.

Aufschraubsockel mit beiliegendem oder anderem geeigneten Befestigungsmaterial auf Montagegrund befestigen.

Flanschplatte über den Aufschraubsockel führen. Sie dient zur Abdeckung der Befestigungsschrauben.

Der elektrische Anschluss der Leuchte erfolgt mit dem beiliegenden Anschlussset. Die Installation entsprechend der bebilderten Montageanleitung vornehmen.

Vor dem Aufsetzen der Leuchte die beiden Innensechskantschrauben ca. 2/3 aus dem Rohr herausdrehen.

Leuchte über die Tropfwasserschutzkappe auf den Aufschraubsockel bis in die Flanschplatte führen und Schrauben gleichmäßig fest anziehen.

Transportsicherung entfernen.

Opalglas mit Dichtung in das Leuchtengehäuse fest einschrauben.

Safety

The installation and operation of this luminaire are subject to national safety regulations. Installation and commissioning may only be carried out by a qualified electrician. The manufacturer accepts no liability for damage caused by improper use or installation. If subsequent modifications are made to the luminaire, the person responsible for these modifications shall be considered the manufacturer.

Lamp

Module connected wattage	3.9 W
Luminaire connected wattage	5 W
Rated temperature	$t_a = 25\text{ °C}$
Ambient temperature	$t_{a\text{ max}} = 45\text{ °C}$

77 236 K3

Module designation	LED-1209/830
Colour temperature	3000 K
Colour rendering index	CRI > 80
Module luminous flux	580 lm
Luminaire luminous flux	449 lm
Luminaire luminous efficiency	89,8 lm/W

Lighting technology

Recommended light point interval 6 m.

Installation

LED are high-quality electronic components! Please avoid touching the light output opening of the LED directly during installation or relamping.

The base of the luminaire must not be below top edge of the mounting surface.

A cable length of 300 mm above the ground surface is required for the electrical connection of the luminaire.

In case of through-wiring of the mains supply cable in the soil we recommend to use a distribution box **70 730** or **71 053**.

Remove the hexagon socket screws (wrench size 3) at the base of the luminaire and remove the mounting base and flange plate.

Pass the underground cable into the screw-on base from underneath.

Secure the screw-on base to the installation surface with the fixing materials provided or other suitable materials.

Place the flange plate over the screw-on base. It is used to cover the mounting screws.

The luminaire is connected using the supplied connection set. Complete the installation according to the installation instructions shown. Before installing the luminaire, unscrew the two hexagon socket screws approx. 2/3 of the way out of the tube.

Place the luminaire over the drip-proof cap on the screw-on base and into the flange plate, and tighten the screws evenly.

Remove transportation lock.

Screw the opal glass with gasket tightly into the luminaire housing.

Sécurité

Pour l'installation et l'utilisation de ce luminaire, respecter les normes de sécurité nationales. L'installation et la mise en service ne doivent être effectuées que par un électricien agréé. Le fabricant décline toute responsabilité pour tout dommage résultant d'une mise en œuvre ou d'une installation inappropriée du produit. Si des modifications sont apportées ultérieurement au luminaire, l'intervenant sera considéré comme étant le fabricant

Lampe

Puissance raccordée du module	3,9 W
Puissance raccordée du luminaire	5 W
Température de référence	$t_a = 25\text{ °C}$
Température d'ambiance	$t_{a\text{ max}} = 45\text{ °C}$

77 236 K3

Marquage des modules	LED-1209/830
Température de couleur	3000 K
Indice de rendu des couleurs	CRI > 80
Flux lumineux du module	580 lm
Flux lumineux du luminaire	449 lm
Rendement lum. d'un luminaire	89,8 lm/W

Technique d'éclairage

Espacement recommandé entre les points lumineux 6 m.

Installation

Les LED sont des composants électroniques de haute précision. Éviter de toucher la surface de diffusion des LED avec les doigts lorsque vous l'installez ou la remplacez.

Le pied du luminaire ne doit pas se trouver en dessous du bord supérieur de la couche de finition du sol.

Pour le raccordement électrique du luminaire une longueur de câble d'environ 300 mm au-dessus du sol est suffisante.

Pour le branchement en dérivation du câble de raccordement dans le sol nous recommandons l'utilisation d'une boîte de dérivation **70 730** ou **71 053**.

Desserrer les vis à six pans creux (taille de clé 3) du pied du luminaire et retirer le socle à visser et la contre-plaque.

Introduire le câble souterrain dans le socle à visser par en dessous.

Fixer le socle à visser sur la surface d'installation à l'aide du matériel fourni ou de tout autre matériel de fixation adapté.

Placer la flasque de fixation au-dessus du socle à visser. Elle sert de cache aux vis de fixation.

Le raccordement électrique du luminaire se fait à l'aide du set de connexion fourni. Procéder à l'installation conformément à la notice de montage illustrée.

Avant de placer le luminaire, dévisser les deux vis à six pans creux du tube sur env. 2/3 de leur longueur.

Placer le luminaire au-dessus du bouchon de protection contre les gouttelettes, sur le socle à visser, jusqu'à la flasque de fixation et bien serrer les vis uniformément.

Retirer la protection de transport.

Visser fermement le verre opale avec le joint dans le luminaire.

Austausch des LED-Moduls

Die Bezeichnung des LED-Moduls ist auf einem Etikett in der Leuchte vermerkt.
BEGA Ersatzmodule entsprechen in Lichtfarbe und Lichtleistung den ursprünglich verbauten Modulen.
Der Austausch kann mit handelsüblichem Werkzeug durch qualifizierte Personen erfolgen.
Anlage spannungsfrei schalten.
Opalglas herausrauben.
Innensechskantschrauben lockern und elektr. Einrichtung bis zum Anschlag hochziehen.
LED-Modul austauschen.
Montagehinweise des LED-Moduls beachten.
Elektrische Einrichtung soweit in das Rohr schieben, bis die Platine ca. 2 mm unterhalb der Rohröffnung liegt. Beim Anziehen der Innensechskantschrauben ist darauf zu achten, dass die LED-Platine waagrecht zur Rohröffnung steht.
Dichtung überprüfen, ggf. ersetzen.
Opalglas fest einschrauben. Dabei auf richtigen Sitz der Dichtung achten.

Ergänzungsteile

Verteilerdose für den Einbau ins Erdreich
70 730 Verteilerdose mit 7 Leitungseinführungen · Klemme 5 x 4[□]
71 053 Verteilerdose mit 10 Leitungseinführungen · Klemme 6 x 16[□]

Es gibt dazu eine gesonderte Gebrauchsanweisung.

Replacing the LED module

The designation of the LED module is noted on a label in the luminaire.
The light colour and light output of BEGA replacement modules correspond to those of the modules originally fitted.
The module can be replaced by qualified persons using standard tools.
Disconnect the electrical installation.
Unscrew the opal glass.
Loosen hexagon socket screw and pull out electrical equipment as far as it will go.
Replace LED-Module.
Note installation instructions of the LED module.
Push electrical equipment into the tube as far as it will go until the LED-Board is placed approx. 2 mm below the tube opening. When tightening the hexagon socket screws note that the LED-Board is horizontally with the tube opening.
Check the gasket and replace, if necessary.
Screw-in opal glass tightly. Make sure that the glass gasket is positioned correctly.

Accessories

Distribution box for installation in soil
70 730 Distribution box with 7 cable entries
Connection terminals 5 x 4[□]
71 053 Distribution box with 10 cable entries
Connection terminals 6 x 16[□]

See the separate instructions for use.

Remplacement du module LED

La désignation du module LED est inscrite sur une étiquette collée dans le luminaire.
Les modules de rechange BEGA correspondent aux modules d'origine en termes de couleur de lumière et de flux lumineux. Le module LED peut être remplacé par une personne qualifiée à l'aide d'outils disponibles dans le commerce.
Travailler hors tension.
Dévisser le verre opale.
Desserrer les vis à six pans creux et tirer aussi haut que possible l'équipement électrique.
Remplacer l'élément LED.
Respecter la fiche d'utilisation du module LED.
Pousser l'équipement électrique dans le tube jusqu'au moment où l'élément LED se trouve environ 2 mm au-dessus de l'ouverture du tube. Pendant le serrage des vis à six pans creux veiller à ce que l'élément LED soit horizontal par rapport à l'ouverture du tube.
Vérifier et remplacer le joint le cas échéant.
Visser fermement le verre opale. Veiller au bon emplacement du joint de la verrerie.

Accessoires

Boîte de dérivation pour encastrément dans le sol
70 730 Boîte de dérivation avec 7 entrées de câble · borniers 5 x 4[□]
71 053 Boîte de dérivation avec 10 entrées de câble · borniers 6 x 16[□]

Une fiche d'utilisation pour ces accessoires est disponible.

Ersatzteile

Ersatzglas mit Dichtung	11 002 715 41
LED-Netzteil	DEV-0303/350
LED-Modul 3000K	LED-1209/830
Dichtung Glas	83 000 734

Spares

Spare glass with gasket	11 002 715 41
LED power supply unit	DEV-0303/350
LED module 3000K	LED-1209/830
Gasket glass	83 000 734

Pièces de rechange

Verre de rechange avec joint	11 002 715 41
Bloc d'alimentation LED	DEV-0303/350
Module LED 3000K	LED-1209/830
Joint du verre	83 000 734