

# QPD N 4PE2,5 6-11 BK - Ecrou



1459663

<https://www.phoenixcontact.com/fr/produits/1459663>

Veillez tenir compte du fait que les données affichées dans ce document PDF proviennent de notre catalogue en ligne. Vous trouverez les données complètes dans la documentation utilisateur. Nos conditions générales d'utilisation des téléchargements sont applicables.



Écrou QUICKON, noir, 4 pôles +PE, 1,0 mm<sup>2</sup> à 2,5 mm<sup>2</sup> / 690 V / 20 A, pour lignes de diamètre 6 mm à 11 mm.

## Avantages

- Innovant et économique en temps - le raccordement rapide QUICKON pour économiser jusqu'à 80 % du temps lors du raccordement sur place
- Grande robustesse : boîtiers disponibles avec des indices de protection IP68/IP69K et IK07 pour une plage d'utilisation étendue

## Données commerciales

Référence	1459663
Conditionnement	1 Unité(s)
Commande minimum	1 Unité(s)
Clé de vente	BF6UCX
Product key	BF6UCX
Page catalogue	Page 481 (C-2-2019)
GTIN	4046356698665
Poids par pièce (emballage compris)	31,2 g
Poids par pièce (hors emballage)	30,3 g
Numéro du tarif douanier	39269097
Pays d'origine	PL

## Caractéristiques techniques

### Propriétés du produit

Type	QPD 5x2,5
Type de produit	Ecrou de pression de l'installation
Gamme de produits	QPD
Nombre de pôles	5
Enfichable	4+PE
Repérage des points de connexion	1, 2, 3, N, PE
Nombre de connexions	10
Série	QPD

### Propriétés d'isolation

Catégorie de surtension	III
Degré de pollution	3

### Propriétés électriques

Tension de tenue aux chocs assignée (II/2)	8 kV
Tension de tenue aux chocs assignée (III/2)	8 kV
Tension de tenue aux chocs assignée (III/3)	8 kV
Courant de référence	20 A
Tension de dimensionnement (II/2)	1000 V
Tension de dimensionnement (III/2)	1000 V
Tension de référence (III/3)	690 V
Intensité nominale $I_N$	20 A

### Caractéristiques de raccordement

#### Technologie de raccordement

Technologie de raccordement	Raccordement QUICKON
Mode de raccordement intérieur	Raccordement IDC
Nombre de raccordements de câbles de même section	max. 10

#### Raccordement du conducteur

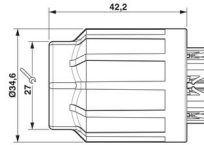
Section raccordable souple	1 mm <sup>2</sup> ... 2,5 mm <sup>2</sup>
Section raccordable rigide	1 mm <sup>2</sup> ... 2,5 mm <sup>2</sup>
Section raccordable AWG	16 ... 14
Couple de serrage Écrou de verrouillage	10 Nm
Ouverture de clé Écrou de verrouillage	27 mm

### Dimensions

# QPD N 4PE2,5 6-11 BK - Ecrou

1459663

<https://www.phoenixcontact.com/fr/produits/1459663>

Dessin coté	
Largeur	34,6 mm
Hauteur	34,6 mm
Longueur	42,2 mm

## Indications sur les matériaux

Matériau	PA
Classe d'inflammabilité selon UL 94	V0
Matériau isolant de fil	PVC/PE/caoutchouc/TPE
Matériau de porte-contacts	PA

## Câble/conducteur

Structure du cordon selon VDE 0295 / plus petit diamètre de fil	VDE 0295 classe 1 à 6 / min. 0,15 mm
Diamètre extérieur du câble ( )	6 mm ... 11 mm
Diamètre de fil avec isolation	2 mm ... 3,8 mm
Repérage des points de connexion	1, 2, 3, N, PE
Matériel Isolant du fil	PVC/PE/caoutchouc/TPE

## Conditions environnementales et de durée de vie

### Conditions ambiantes

Indice de protection	IP66
	IP68 (2 m / 24 h)
	IP69K
Température ambiante (fonctionnement)	-40 °C ... 100 °C
Température lors du raccordement	-5 °C ... 50 °C
Température ambiante (stockage/transport)	-40 °C ... 80 °C

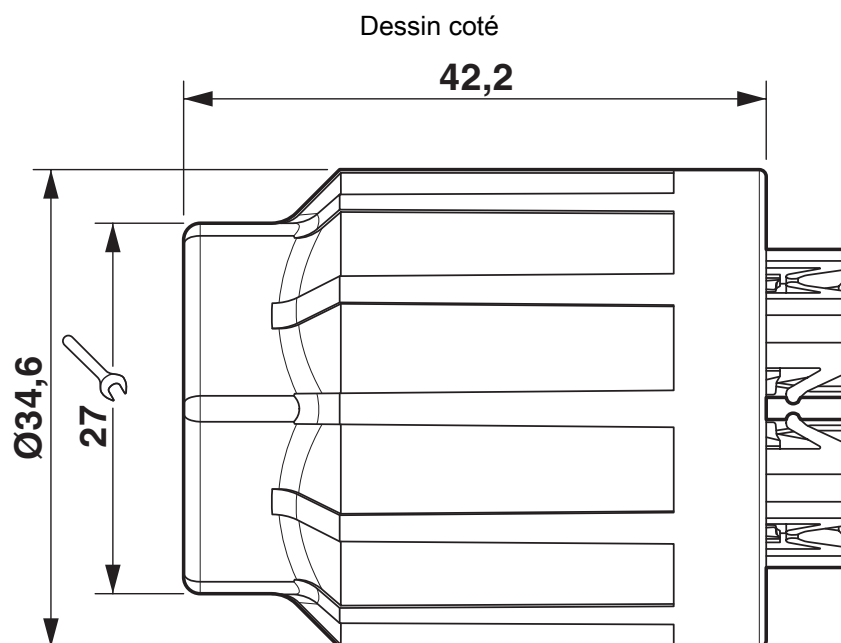
# QPD N 4PE2,5 6-11 BK - Ecrou

1459663

<https://www.phoenixcontact.com/fr/produits/1459663>



## Dessins




Dessin coté de l'écrou QPD 5x2,5

1459663

<https://www.phoenixcontact.com/fr/produits/1459663>

## Homologations

 To download certificates, visit the product detail page: <https://www.phoenixcontact.com/fr/produits/1459663>



### IECEE CB Scheme

Identifiant de l'homologation: DE1-65875



### DNV GL

Identifiant de l'homologation: TAE00003J5



### VDE Zeichengenehmigung

Identifiant de l'homologation: 40029149



### UL Listed

Identifiant de l'homologation: E468743

	Tension nominale $U_N$	Intensité nominale $I_N$	Section AWG	Section $\text{mm}^2$
	600 V	10 A	-	- 14



### cUL Listed

Identifiant de l'homologation: E468743

	Tension nominale $U_N$	Intensité nominale $I_N$	Section AWG	Section $\text{mm}^2$
	600 V	10 A	- 14	-

**cULus Listed**

1459663

<https://www.phoenixcontact.com/fr/produits/1459663>

## Classifications

### ECLASS

ECLASS-11.0	27440691
ECLASS-13.0	27440691
ECLASS-12.0	27440691

### ETIM

ETIM 9.0	EC002863
----------	----------

### UNSPSC

UNSPSC 21.0	39121400
-------------	----------

# QPD N 4PE2,5 6-11 BK - Erou

1459663

<https://www.phoenixcontact.com/fr/produits/1459663>



## Conformité environnementale

China RoHS

Période d'utilisation conforme : illimitée = EFUP-e

Aucune substance dangereuse dépassant les valeurs seuils ;

# QPD N 4PE2,5 6-11 BK - Ecrou

1459663

<https://www.phoenixcontact.com/fr/produits/1459663>



## Accessoires nécessaires

### QPD P 4PE2,5 6-11 BK - Connecteur

1403784

<https://www.phoenixcontact.com/fr/produits/1403784>



Connecteur, Raccordement QUICKON, nombre de pôles: 4+PE, 690 V, 20 A, noir, diamètre extérieur du câble: 6 mm ... 11 mm

---

### QPD P 4PE2,5 6-11 TL BK - Connecteur

1039563

<https://www.phoenixcontact.com/fr/produits/1039563>



Connecteur, Raccordement QUICKON, nombre de pôles: 4+PE, 690 V, 20 A, noir, avec écrou QUICKON, diamètre extérieur du câble: 6 mm ... 11 mm



## QPD N 4PE2,5 6-11 BK - Ecrou

1459663

<https://www.phoenixcontact.com/fr/produits/1459663>



## QPD W 4PE2,5 6-11 M20 0,5 BK - Traversée de paroi

1403725

<https://www.phoenixcontact.com/fr/produits/1403725>



Traversée de paroi, Raccordement QUICKON, nombre de pôles: 4+PE, Mâle, 690 V, 20 A, noir, avec écrou QUICKON, diamètre extérieur du câble: 6 mm ... 11 mm, filetage de montage: M20, Raccordement IDC (soudé), 2,5 mm<sup>2</sup>, fils coupés nets, longueur du câble: 0,5 m

---

## QPD W 4PE2,5 6-11 M20 1,0 BK - Traversée de paroi

1403727

<https://www.phoenixcontact.com/fr/produits/1403727>



Traversée de paroi, Raccordement QUICKON, nombre de pôles: 4+PE, Mâle, 690 V, 20 A, noir, avec écrou QUICKON, diamètre extérieur du câble: 6 mm ... 11 mm, filetage de montage: M20, Fils individuels (soudé), 2,5 mm<sup>2</sup>, fils coupés nets, longueur du câble: 1 m

## QPD N 4PE2,5 6-11 BK - Ecrou

1459663

<https://www.phoenixcontact.com/fr/produits/1459663>



## QPD W 4PE2,5 6-11 M20 FC BK - Traversée de paroi

1403729

<https://www.phoenixcontact.com/fr/produits/1403729>



Traversée de paroi, Raccordement QUICKON, nombre de pôles: 4+PE, Mâle, 690 V, 15 A, noir, avec écrou QUICKON, diamètre extérieur du câble: 6 mm ... 11 mm, filetage de montage: M20, Raccordement par clips (pour clips selon DIN 46247-2)

## QPD W 4PE2,5 6-11 M25 0,5 BK - Traversée de paroi

1582557

<https://www.phoenixcontact.com/fr/produits/1582557>



Traversée de paroi, Raccordement QUICKON, nombre de pôles: 4+PE, Mâle, 690 V, 20 A, noir, avec écrou QUICKON, diamètre extérieur du câble: 6 mm ... 11 mm, filetage de montage: M25, Fils individuels (soudé), 2,5 mm<sup>2</sup>, fils coupés nets, longueur du câble: 0,5 m

## QPD N 4PE2,5 6-11 BK - Ecrou

1459663

<https://www.phoenixcontact.com/fr/produits/1459663>



## QPD W 4PE2,5 6-11 M25 1,0 BK - Traversée de paroi

1582558

<https://www.phoenixcontact.com/fr/produits/1582558>



Traversée de paroi, Raccordement QUICKON, nombre de pôles: 4+PE, Mâle, 690 V, 20 A, noir, avec écrou QUICKON, diamètre extérieur du câble: 6 mm ... 11 mm, filetage de montage: M25, Fils individuels (soudé), 2,5 mm<sup>2</sup>, fils coupés nets, longueur du câble: 1 m

---

## QPD W 4PE2,5 6-11 M25 FC BK - Traversée de paroi

1582559

<https://www.phoenixcontact.com/fr/produits/1582559>



Traversée de paroi QUICKON, noire, 4 pôles +PE, 1,0 mm<sup>2</sup> à 2,5 mm<sup>2</sup> / 690 V / 20 A, avec écrou QUICKON, pour diamètres de câble 6 mm à 11 mm, filetage de raccordement M25 avec 5 contacts à languettes pour clips selon DIN 46247-2

## QPD N 4PE2,5 6-11 BK - Ecrou

1459663

<https://www.phoenixcontact.com/fr/produits/1459663>



## QPD W 4PE2,5 6-11 M25 DT BK - Traversée de paroi

1411432

<https://www.phoenixcontact.com/fr/produits/1411432>



Traversée de paroi, Raccordement QUICKON, nombre de pôles: 4+PE, Mâle, 690 V, 20 A, noir, avec écrou QUICKON, diamètre extérieur du câble: 6 mm ... 11 mm, filetage de montage: M25, Raccordement Push-in

---

## QPD C 4PE2,5 1X6-11 BK - Prolongateur de câble

1403834

<https://www.phoenixcontact.com/fr/produits/1403834>



Prolongateur de câble QUICKON, noir, 4 pôles + PE, 1,0 mm<sup>2</sup> ... 2,5 mm<sup>2</sup> / 690 V / 20 A, pour diamètre de câble de 6 mm ... 11 mm.

## QPD N 4PE2,5 6-11 BK - Ecrou

1459663

<https://www.phoenixcontact.com/fr/produits/1459663>



## QPD C 4PE2,5 2X6-11 BK - Prolongateur de câble

1403838

<https://www.phoenixcontact.com/fr/produits/1403838>



Prolongateur de câble QUICKON, noir, 4 pôles + PE, 1,0 mm<sup>2</sup> ... 2,5 mm<sup>2</sup> / 690 V / 20 A, pour diamètre de câble de 6 mm ... 11 mm.

---

## QPD T 4PE 2X6-11 BK - Répartiteur en T

1405403

<https://www.phoenixcontact.com/fr/produits/1405403>



Répartiteur en T QUICKON, noir, 4 pôles+PE, 1,0 mm<sup>2</sup> ... 2,5 mm<sup>2</sup> / 690 V / 20 A, pour câbles de diamètre 6 mm ... 11 mm, avec deux écrous QUICKON

## QPD N 4PE2,5 6-11 BK - Ecrou

1459663

<https://www.phoenixcontact.com/fr/produits/1459663>



## QPD T 4PE 3X6-11 BK - Répartiteur en T

1405401

<https://www.phoenixcontact.com/fr/produits/1405401>



Répartiteur en T, Raccordement QUICKON, nombre de pôles: 4+PE, 690 V, 20 A, noir, avec 3 écrous QUICKON, diamètre extérieur du câble: 6 mm ... 11 mm

---

## QPD H 4PE2,5 4X6-11 BK - Répartiteur en H

1406368

<https://www.phoenixcontact.com/fr/produits/1406368>



Répartiteur en H QUICKON, noir, 4 pôles + PE, 1,0 mm<sup>2</sup> ... 2,5 mm<sup>2</sup> / 690 V / 20 A, pour diamètre de câble 6 mm ... 11 mm, avec un boulon de fermeture.

## QPD N 4PE2,5 6-11 BK - Ecrou

1459663

<https://www.phoenixcontact.com/fr/produits/1459663>



## QPD W 4PE2,5 M20 0,5 BK - Traversée de paroi

1403737

<https://www.phoenixcontact.com/fr/produits/1403737>



Traversée de paroi, Raccordement QUICKON, nombre de pôles: 4+PE, Mâle, 690 V, 20 A, noir, sans écrou QUICKON, filetage de montage: M20, Fils individuels (soudé), 2,5 mm<sup>2</sup>, fils coupés nets, longueur du câble: 0,5 m

---

## QPD W 4PE2,5 M20 1,0 BK - Traversée de paroi

1403739

<https://www.phoenixcontact.com/fr/produits/1403739>



Traversée de paroi, Raccordement QUICKON, nombre de pôles: 4+PE, Mâle, 690 V, 20 A, noir, sans écrou QUICKON, filetage de montage: M20, Fils individuels (soudé), 2,5 mm<sup>2</sup>, fils coupés nets, longueur du câble: 1 m

## QPD N 4PE2,5 6-11 BK - Ecrou

1459663

<https://www.phoenixcontact.com/fr/produits/1459663>



## QPD W 4PE2,5 M20 FC BK - Traversée de paroi

1403741

<https://www.phoenixcontact.com/fr/produits/1403741>



Traversée de paroi, Raccordement QUICKON, nombre de pôles: 4+PE, Mâle, 690 V, 15 A, noir, sans écrou QUICKON, filetage de montage: M20, Raccordement par clips (pour clips selon DIN 46247-2)

## QPD W 4PE2,5 M25 0,5 BK - Traversée de paroi

1582565

<https://www.phoenixcontact.com/fr/produits/1582565>



Traversée de paroi, Raccordement QUICKON, nombre de pôles: 4+PE, Mâle, 690 V, 20 A, noir, sans écrou QUICKON, filetage de montage: M25, Fils individuels (soudé), 2,5 mm<sup>2</sup>, fils coupés nets, longueur du câble: 0,5 m



## QPD N 4PE2,5 6-11 BK - Ecrou

1459663

<https://www.phoenixcontact.com/fr/produits/1459663>



## QPD W 4PE2,5 M25 1,0 BK - Traversée de paroi

1582566

<https://www.phoenixcontact.com/fr/produits/1582566>



Traversée de paroi, Raccordement QUICKON, nombre de pôles: 4+PE, Mâle, 690 V, 20 A, noir, sans écrou QUICKON, filetage de montage: M25, Fils individuels (soudé), 2,5 mm<sup>2</sup>, fils coupés nets, longueur du câble: 1 m

## QPD W 4PE2,5 M25 FC BK - Traversée de paroi

1582567

<https://www.phoenixcontact.com/fr/produits/1582567>



Traversée de paroi, Raccordement QUICKON, nombre de pôles: 4+PE, Mâle, 690 V, 20 A, noir, sans écrou QUICKON, filetage de montage: M25, Raccordement par clips (pour clips selon DIN 46247-2)

## QPD N 4PE2,5 6-11 BK - Ecrou

1459663

<https://www.phoenixcontact.com/fr/produits/1459663>



## QPD H 4PE2,5 BK - Répartiteur en H

1406370

<https://www.phoenixcontact.com/fr/produits/1406370>



Répartiteur en H QUICKON, noir, 4 pôles + PE, 690 V / 20 A, sans écrou QUICKON

---

## Accessoires

### QPD QSK 5X2,5 - Cache de protection

1404528

<https://www.phoenixcontact.com/fr/produits/1404528>



Cache en plastique transparent pour connecteur QPD-QUICKON 5x 2,5 mm<sup>2</sup>, IP50.

## QPD N 4PE2,5 6-11 BK - Ecrou

1459663

<https://www.phoenixcontact.com/fr/produits/1459663>



## SEALING PLUG 10X16 RD - Bouchon de fermeture

1400284

<https://www.phoenixcontact.com/fr/produits/1400284>

Bouchon de fermeture, pour filetage enfichable, coloris: rouge



## QSS 27 - Clé à douille

1670646

<https://www.phoenixcontact.com/fr/produits/1670646>

Clé à douille, pour dévisser ou serrer l'écrou borgne de QUICKON, ouverture 27 mm



Phoenix Contact 2024 © - Tous droits réservés

<https://www.phoenixcontact.com>

PHOENIX CONTACT SAS

52 Boulevard de Beaubourg Emerainville

77436 Marne La Vallée Cedex 2 France

+33 (0) 1 60 17 98 98

[documentation@phoenixcontact.fr](mailto:documentation@phoenixcontact.fr)