

Fiche technique Raccord de retour avec raccord Press-Fit type RLV avec arrêt et réglage

Application



Le corps de vanne avec raccord à sertir est compatible avec les installations comprenant des tuyaux en acier inoxydable, en cuivre et en acier au carbone. Le montage nécessite certains outils et mâchoires de sertissage, disponibles dans le commerce (voir page 2).

Les raccords de retour RLV permettent de fermer chaque radiateur individuellement pour procéder à des réparations ou à des travaux d'entretien sans intervenir sur les autres radiateurs, ni perturber le fonctionnement de l'installation.

Le raccord de retour type RLV se décline en versions droite et équerre, avec un $k_{vs} = 2,5 \text{ m}^3/\text{h}$.

Le réglage usine correspond à une ouverture totale.

Le RLV peut être équipé d'un raccord de vidange en option. Raccord de vidange ou de remplissage sur demande. Pour vidanger le radiateur, commencer par dévisser le cache du raccord de retour, puis fermer le raccord de retour.

Visser le raccord de vidange, puis l'ouvrir en tournant la vis à six pans creux vers la gauche.

Le manchon fourni est orientable dans toutes les directions en fonction des besoins.

Pour éviter tout colmatage ou corrosion, la composition de l'eau chaude doit être conforme à la norme VDI 2035 « Protection anticorrosion des systèmes de chauffage à eau ».

Commande et caractéristiques

Type	Description	Référence	Raccord		Facteurs k_v (m^3/h) par rotation(s) de la vis de réglage											Pres- sion de service max.	Pres- sion de contrôle en bar	Temp. max. d'arrivée
			Entrée	Sortie	0,25	0,5	0,75	1	1,5	2	2,5	3	3,5	4	kvs			
RLV 15 Press	équerre	003L0225	R ½	Press-Fit DN 15	0,2	0,4	0,5	0,65	1,0	1,3	1,7	1,9	2,1	2,3	2,5	10	10	90°C
RLV 15 Press	droit	003L0224			0,2	0,4	0,5	0,65	1,0	1,3	1,7	1,9	2,1	2,3	2,5	10	10	90°C

Accessoires et pièces de rechange

Produit	Référence
Raccord de vidange et de remplissage avec raccord fileté ¾" et manchon	003L0152
Commande manuelle (pour des raisons de sécurité, l'élément thermostatique doit être remplacé par une commande manuelle durant l'opération de vidange du radiateur.)	013G5002

Certifications

Les vannes Press-Fit Danfoss sont contrôlées conformément à la norme EN 215-1 (CEN). Les tubes mis en œuvre avec les vannes Press-Fit Danfoss doivent être conformes à la norme EN 10312 (tubes soudés en acier inoxydable), EN 1057 (tubes ronds

sans soudure en cuivre) ou EN 10305-2 et EN 10305-3 (tubes de précision à paroi fine en acier non allié, soudés) et présenter une épaisseur minimale de 1 mm. Les joints toriques mis en œuvre dans les vannes Press-Fit sont conformes à la norme EN 681.

Machine de sertissage
Types de tubes

Ce système est compatible avec les tubes en cuivre, en acier au carbone et en acier inoxydable conformes à la norme EN 1057, EN 10305-2 ou EN 10305-3 / EN 10312. L'épaisseur des tubes ne doit pas être inférieure à 1 mm.

Tubes en cuivre :

Diamètre extérieur et épaisseur conformes à la norme EN 1057, tableau 3. La dureté minimale des tubes correspond à R 290. Seuls les tubes en cuivre droits sont donc compatibles. Le renforcement interne des tubes n'est pas nécessaire.

Tubes en acier au carbone

Tubes de précision soudés à paroi fine en acier non allié E195 (RSt 34-2), n° de mat. 1.0034 ou E235, n° de mat. 1.0308 conforme à la norme EN 10305-2 ou EN 10305-3, état +A (recuit) ou +N (recuit normal). Les systèmes de chauffage hors service doivent être intégralement remplis ou vidangés, puis asséchés, afin d'éviter toute corrosion due à l'eau et à l'oxygène. Il convient d'éviter les remplissages ou vidanges partiels, du fait des risques de corrosion accrus.

Tubes en acier inoxydable :

Diamètre extérieur et épaisseur conformes à la norme EN 10312, tableau 2 pour les tubes en acier de la série 2.

Compatibilité

Les points de sertissage des vannes Press-Fit Danfoss ont été conçus pour des outils et des mâchoires de sertissage bien définis, disponibles dans le commerce. En règle générale, aucun investissement dans des outils spécifiques n'est nécessaire.

Se reporter au tableau pour savoir quels sont les outils et mâchoires de sertissage adaptés. Il convient de contacter le fabricant/fournisseur pour s'assurer de la compatibilité de mâchoires ou d'outils de sertissage non énumérés dans le présent document.

Outils de sertissage compatibles

Les mâchoires et outils de sertissage mis en œuvre doivent être utilisés et entretenus conformément aux instructions du fabricant/fournisseur. Il convient de

contrôler soigneusement la procédure de sertissage. Danfoss prescrit une force de sertissage minimale de 30 kN.

Une fois la procédure de sertissage lancée, il convient de s'assurer qu'elle ne sera pas interrompue par l'outil à sertir et que l'outil ne pourra pas être retiré avant que le sertissage n'ait été effectué correctement. Le contrôle de la procédure de sertissage devra être conforme aux spécifications du fabricant de la machine et de l'outillage.

Outils de sertissage adaptés :

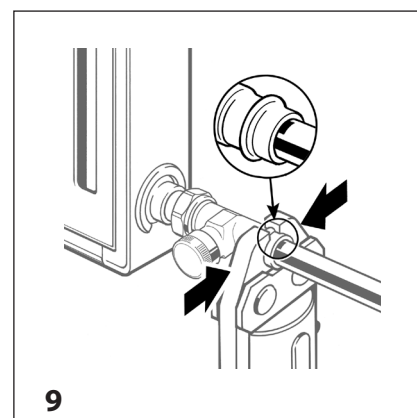
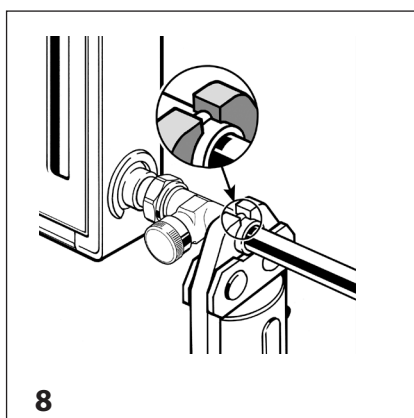
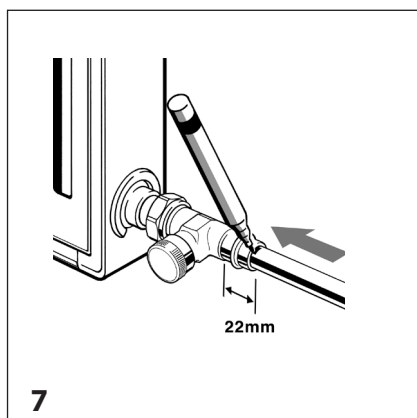
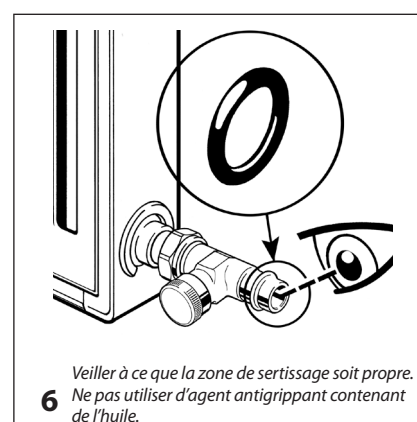
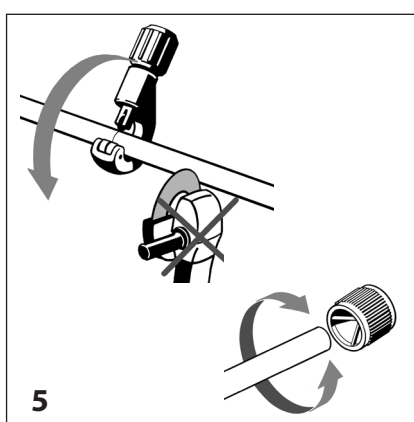
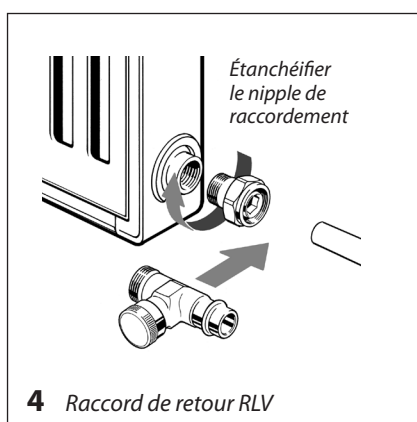
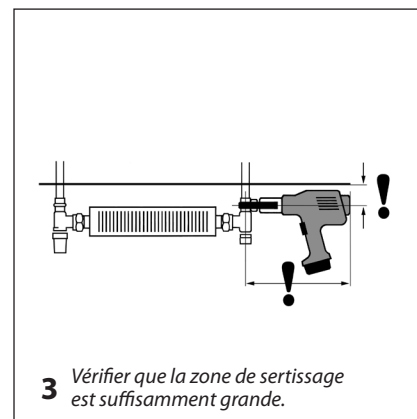
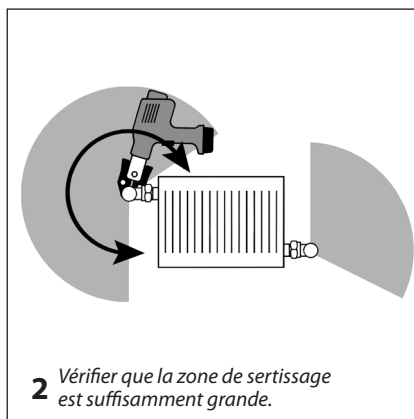
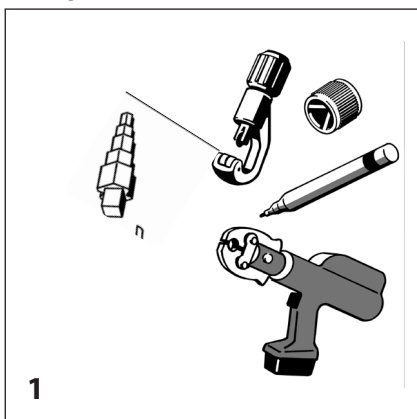
- Geberit Mapress: PWH 75, EFP2, ECO1/ACO1, EFP3, AFP3, ACO 3
- REMS: Power-Press E, Power-Press 2000, Power-Press (ACC), Akku-Press (ACC)
- Rothenberger: ROMAX Pressliner, ROMAX Pressliner ECO, ROMAX AC ECO
- SANHA: ECO201, ACO201, ACO3, ECO301
- Viega: PT3-EH, PT3-AH, Picco, Typ 2
- Novopress: AFP 101
- RIDGID: CT-400, 320-E
- Klauke: UAP2, UNP2, UP2EL-14

Mâchoires de sertissage adaptées :

- Mapress Geberit: Press jaws 15 mm (90532)
- REMS: V15 (570115), M15 (570110), SA15 (570935)
- Rothenberger: SV 15 mm (1.5212X), M 15 mm (1.5102X)
- SANHA: Standard, 15 mm (1692015, 1695815)
- Viega: PT 2 15mm (Modell 2299.9, Typ 461 898)
- Novopress: M 15
- RIDGID: ProPress 15 mm (16958)
- Klauke: KSP3 M15 mm, KSP4 V15 mm

Outre le contrôle d'étanchéité, il convient de s'assurer que chacun des raccords a été correctement serti. Les raccords à sertir Danfoss ne présentent pas de problèmes d'étanchéité définis en l'absence de sertissage !

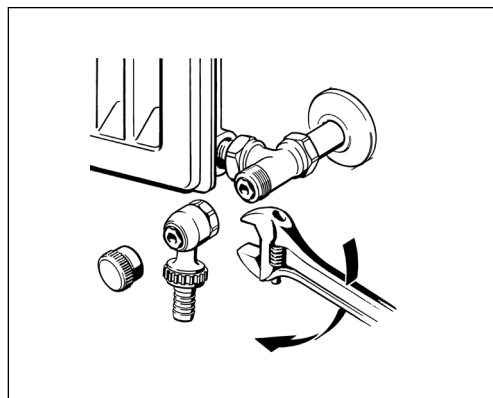
Montage



Remplissage et vidange

La procédure de montage et d'utilisation préconisée pour le raccord de vidange est la suivante :

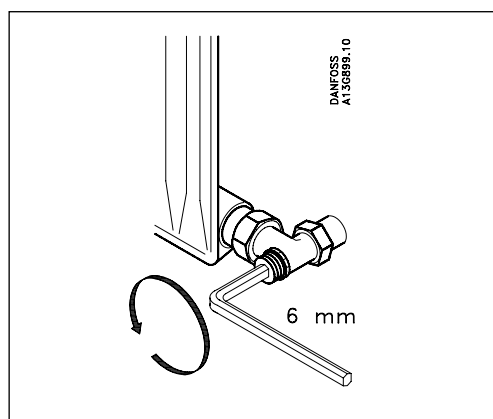
1. Fermer le robinet thermostatique.
Remplacer l'élément thermostatique par une molette (réf. 013G3300) pour des raisons de sécurité.
2. Dévisser le cache, puis fermer le raccord à l'aide d'une clé pour vis à six pans creux.
3. Visser le raccord de vidange orientable, puis le positionner comme il convient.
4. Ouvrir le raccord de vidange à l'aide d'une clé pour vis à six pans creux, puis effectuer la vidange ou le remplissage du radiateur.



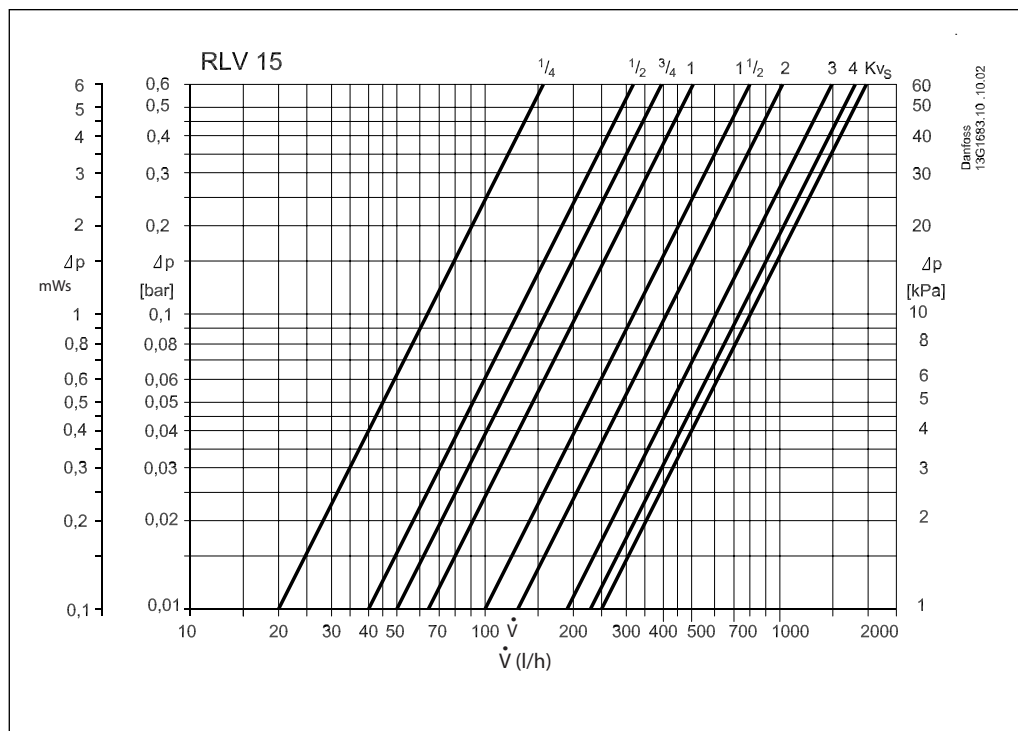
Réglage et régulation

Le raccord RLV est réglable. Il permet de réguler le volume d'eau dans les installations avec robinet thermostatique dépourvues de dispositif de pré-réglage. La procédure comporte 2 étapes :

- A Si la régulation est gérée de manière autonome, il convient de fermer le raccord de retour à l'aide d'une clé pour vis à six pans creux de 6 mm.
- B Pour régler le volume d'eau souhaité, ouvrir progressivement le raccord de retour à l'aide de la clé pour vis à six pans creux. Pour déterminer le réglage adéquat en fonction du volume d'eau souhaité, se reporter au tableau des facteurs kv ou aux courbes de capacité. Le réglage usine correspond à une ouverture totale.

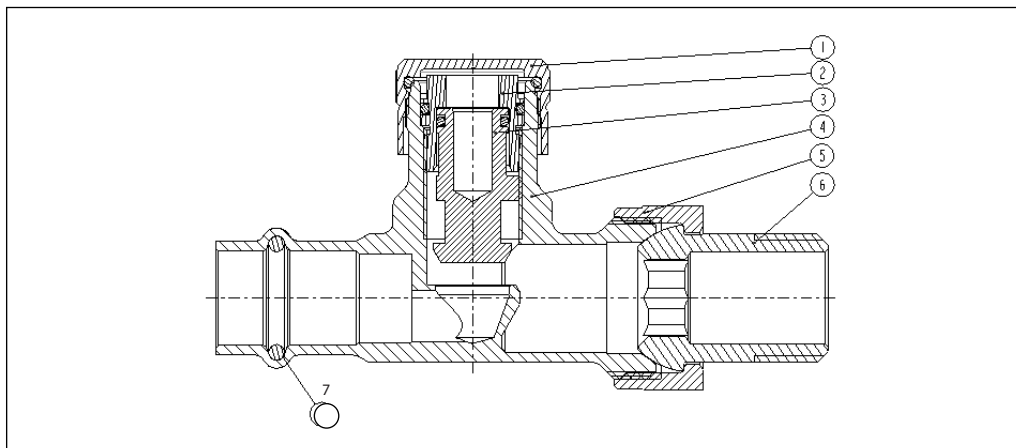


Capacité



Conception

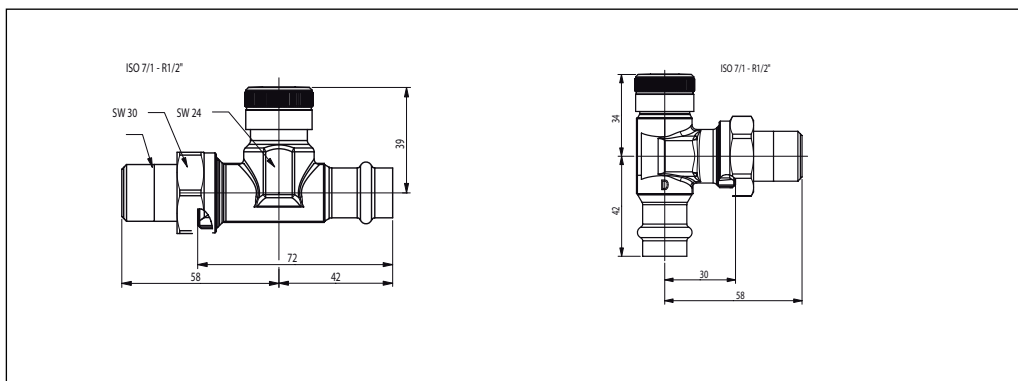
- 1. Cache
- 2. Douille de guidage
- 3. Clapet conique
- 4. Corps de vanne
- 5. Écrou-raccord
- 6. Nipple
- 7. Raccord Press-Fit



Matériau des pièces en contact avec l'eau

Corps de vanne	laiton résistant au dézingage
Joint torique	EPDM
Autres pièces métalliques	laiton 58

Dimensions



Engagement de responsabilité



L'accord de responsabilité conclu avec l'association allemande des installateurs en sanitaire, chauffage et climatisation ZVSHK pour les vannes de radiateurs Danfoss, les vannes de pré réglage Danfoss et les raccords pour radiateurs Danfoss s'applique également aux corps de vannes avec raccords Press-Fit Danfoss. Cet accord confère aux installateurs en sanitaire, chauffage et climatisation des garanties supplémentaires en cas de défaillance.

Danfoss décline toute responsabilité en cas d'erreurs d'impression dans ses catalogues, brochures ou autres supports imprimés. Danfoss se réserve le droit de modifier ses produits sans préavis. Ces conditions s'appliquent également à des produits en cours de livraison, à condition toutefois que les modifications éventuelles n'affectent pas les spécifications antérieurement convenues par écrit. Les noms et les marques de produits figurant dans ce document sont la propriété des sociétés respectives. Le nom Danfoss et le logo de Danfoss sont des marques déposées de la société Danfoss A/S. Tous droits réservés.

**Danfoss N.V./S.A.**

A. Gossetlaan 28
B-1702 Groot-Bijgaarden
Tél. 02/ 525 07 11
Fax 02/ 525 07 57
E-mail: info@danfoss.be
www.danfoss.be