

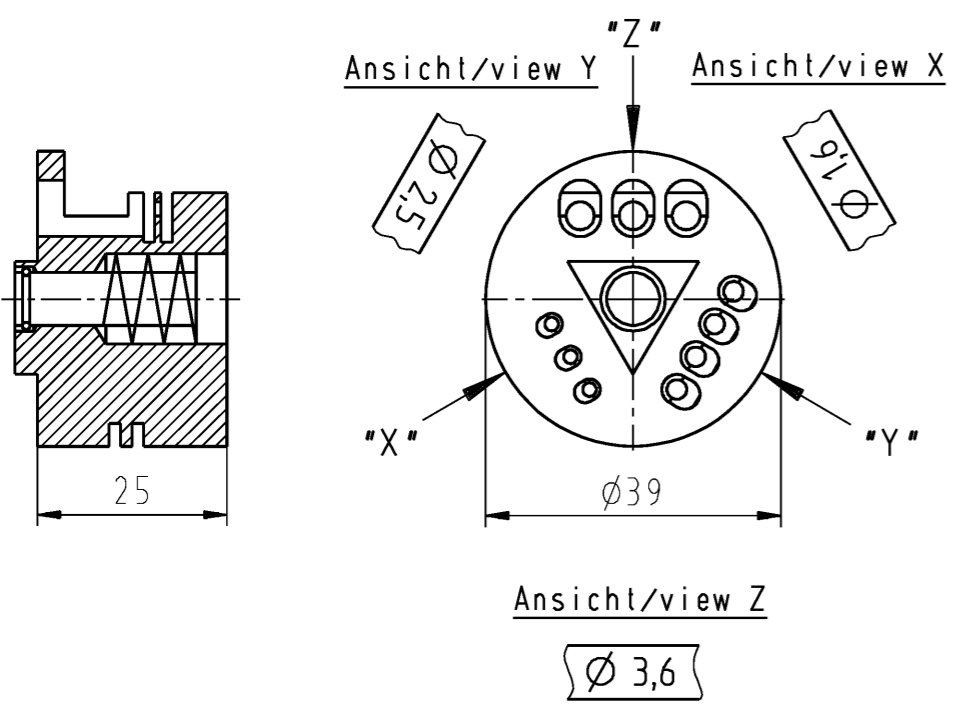
These dimensions will be especially checked at delivery  
 Only inspection dimensions  
 With /E marked dimensions are only valid for internal use

Diese Maße werden bei Abnahme besonders geprüft  
 Ausschließlich Prüfmaße  
 Mit /E gekennzeichnete Maße sind nur für interne Zwecke gültig

F

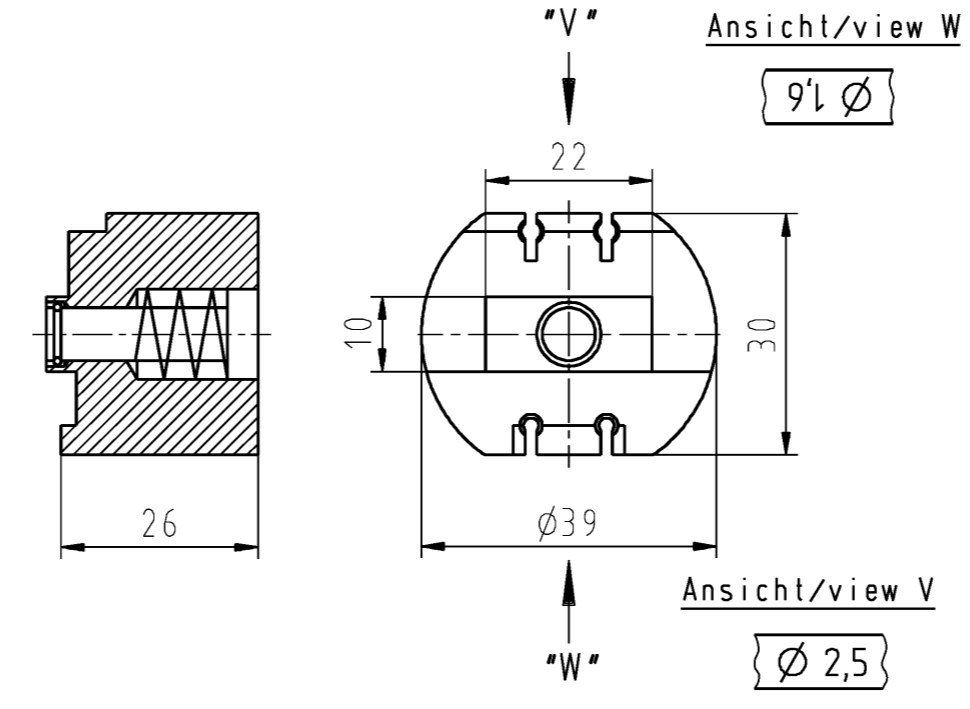
Teile-Nr. 05.502.3100.0

Kontaktaufnahme/contact adaptor 1



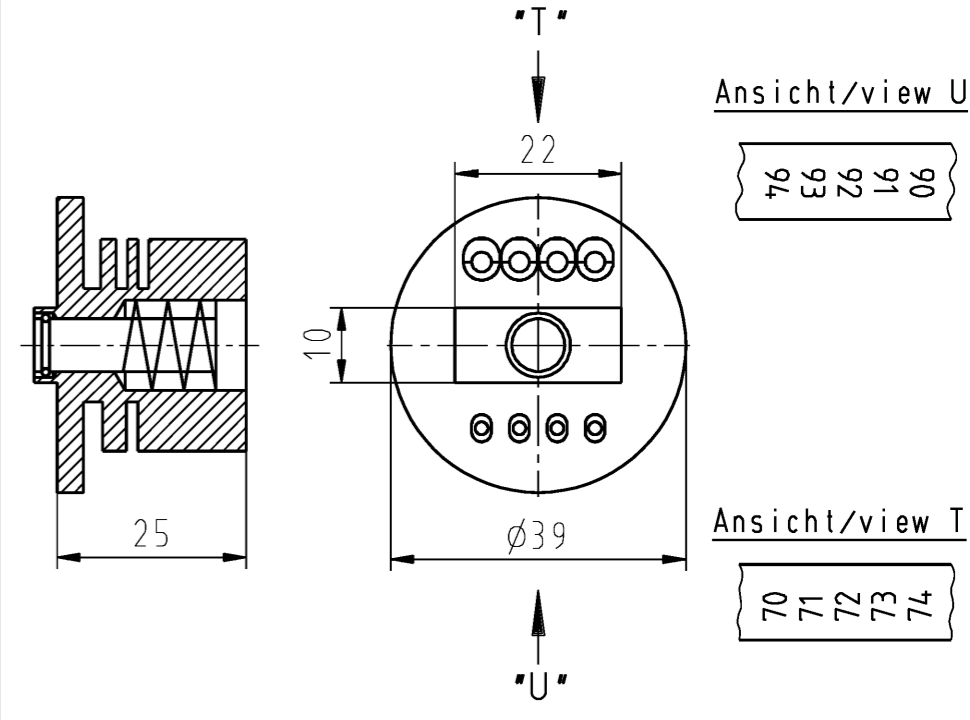
Teile-Nr. 05.502.3200.0

Kontaktaufnahme/contact adaptor 2



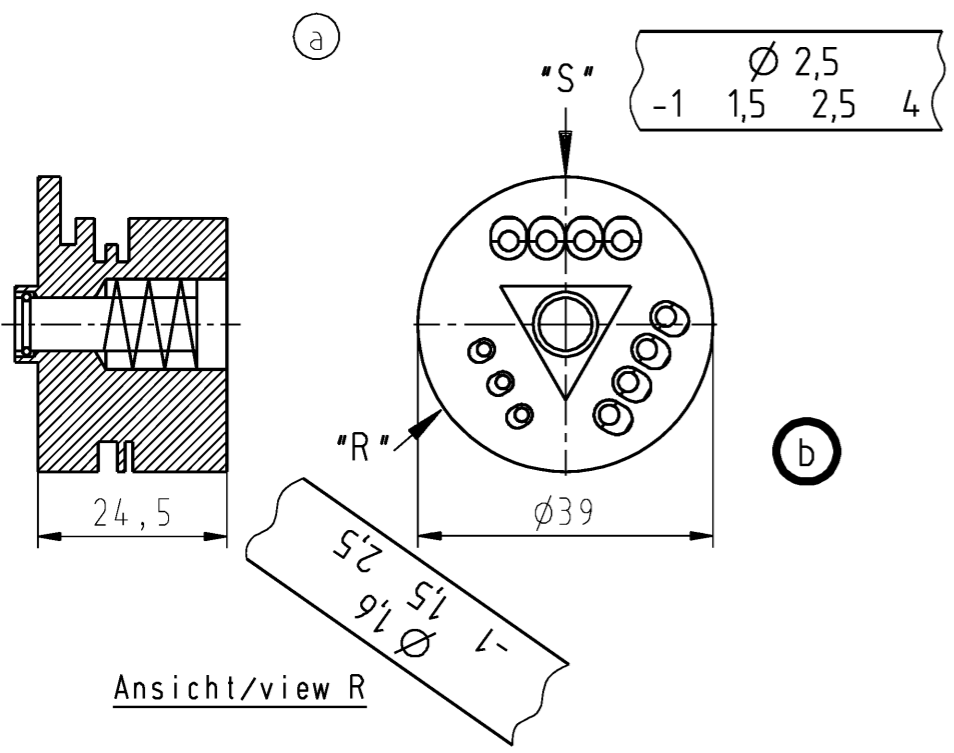
Teile-Nr. 05.502.3300.0

Kontaktaufnahme/contact adaptor 3



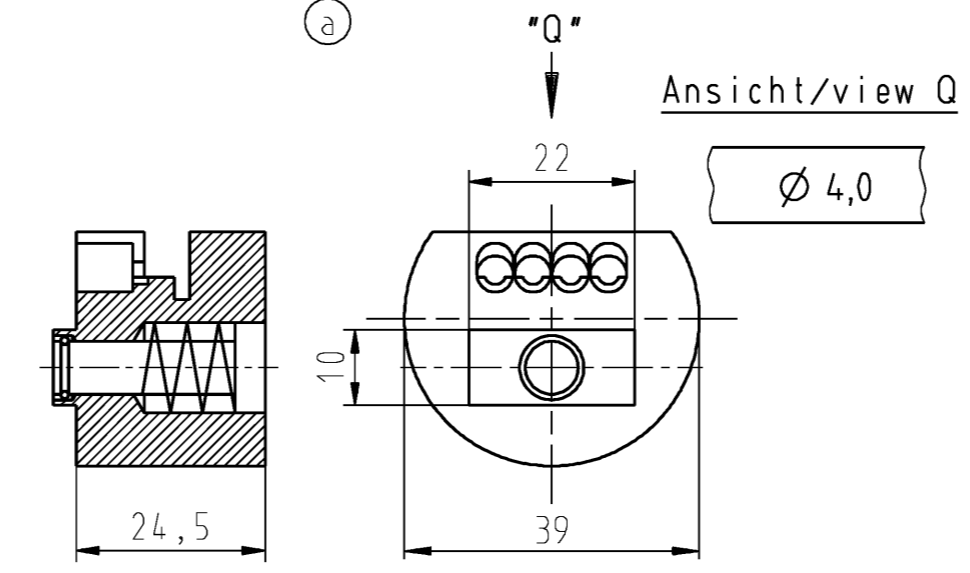
Teile-Nr. 05.502.5100.0

Kontaktaufnahme/contact adaptor 5



Teile-Nr. 05.502.5200.0

Kontaktaufnahme/contact adaptor 6



Weitere Daten siehe Katalog  
 further data see catalog

05.502.5200.0	für gedrehte Kontakte revos for turned contacts revos
05.502.5100.0	für gedrehte Kontakte revos for turned contacts revos
05.502.3300.0	für gedrehte Kontakte revos for turned contacts revos
05.502.3200.0	für gestanzte Kontakte for punched contacts
05.502.3100.0	für gedrehte Kontakte revos for turned contacts revos
Teile - Nr. part - no.	Ausführung version

Tolerierung Size ISO 14405 © / Tolerance system Size ISO 14405 © (This ISO-standard describes the envelope principle. According to the envelope principle the deviations of form and parallelism are limited by the size tolerances).		ja/yes <input checked="" type="checkbox"/> Stoffverbots- und Deklarationsliste nach WN 5020.010 ist einzuhalten. Conformity with Wieland document WN 5020.010 e (list of prohibited / declarable hazardous substances) to be declared!	
Freitoleranz nach General tolerance	CAD - Zeichnung, keine manuellen Änderungen CAD - drawing, no manual modifications allowed	1. Verwendung: First Use:	Blatt: Sheet: 1 von 1 of 1
	Werkstoff / Material Stahl, schwarz brüniert steel, black burnished	Tag/Date Name 11.01.2010 Schmitt J.	Zeichnung Nr. / Drawing No. Index T 05.502.3100.0 01K b
	Maßstab / Scale	gezeichnet drawn geprüft checked Normgepr. Stand. check	Maße in mm / Dimensions are in mm
	Vol. mm <sup>3</sup> Dfl./Srf. mm <sup>2</sup>	Ersatz für / Replacement for:	
b 24.07.2018 / a 06.05.2014 / Index Datum / Blatt Date / Sheet	www.wieland-electric.com		Type Benennung/Title KONTAKTAUFNAHME 1-3, 5, 6 contact adapter
Änderung / Revision			