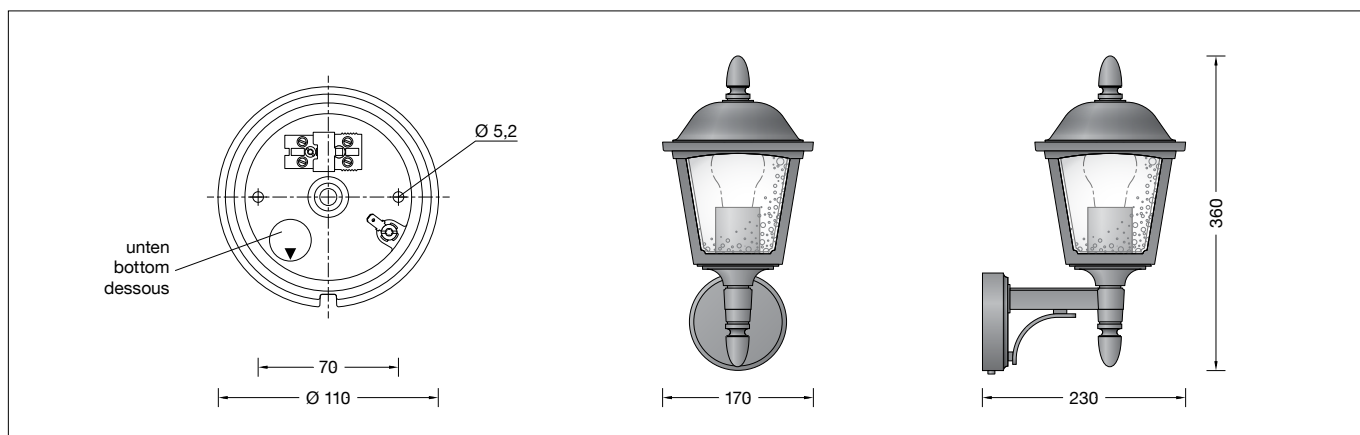


**BEGA****31 426**

Wandleuchte » Straßburg «  
 Wall luminaire » Straßburg «  
 Applique » Straßburg «

**Gebrauchsanweisung****Anwendung**

Wandleuchte mit Kristallblasenglas.  
 Für viele Beleuchtungsaufgaben an  
 oder in Gebäuden.

**Produktbeschreibung**

Leuchte besteht aus Aluminiumguss  
 und Edelstahl  
 Beschichtungstechnologie BEGA Unidure®  
 Antikglas  
 2 Befestigungsbohrungen ø 5,2mm  
 Abstand 70mm  
 1 Leitungseinführung für Netzanschlussleitung  
 bis ø 10,5mm  
 Anschlussklemme 2,5<sup>□</sup>  
 mit Steckvorrichtung  
 Schutzleiteranschluss  
 Fassung E 27  
 Schutzklasse I  
 Schutzart IP 44  
 Schutz gegen Eindringen fester Fremdkörper  
 ≥ 1 mm und Spritzwasser  
 Schlagfestigkeit IK02  
 Schutz gegen mechanische  
 Schläge < 0,2 Joule  
 – Sicherheitszeichen  
 – Konformitätszeichen  
 Gewicht: 2,2 kg

**Sicherheit**

Für die Installation und für den Betrieb  
 dieser Leuchte sind die nationalen  
 Sicherheitsvorschriften zu beachten.  
 Die Montage und Inbetriebnahme darf nur  
 durch eine Elektrofachkraft erfolgen.  
 Der Hersteller übernimmt keine Haftung für  
 Schäden, die durch unsachgemäßen Einsatz  
 oder Montage entstehen.  
 Werden nachträglich Änderungen an der  
 Leuchte vorgenommen, so gilt derjenige als  
 Hersteller, der diese Änderungen vornimmt.

**Instructions for use****Application**

Wall luminaire with crystal bubble glass.  
 For many lighting tasks in or on buildings.

**Product description**

Luminaire made of aluminium alloy  
 and stainless steel  
 BEGA Unidure® coating technology  
 Antique glass  
 2 mounting holes ø 5.2mm  
 Distance apart 70mm  
 1 cable entry for mains supply cable  
 up to ø 10,5mm  
 Connecting terminal 2.5<sup>□</sup>  
 with plug connection  
 Earth conductor connection  
 Lampholder E 27  
 Safety class I  
 Protection class IP 44  
 Protected against granular foreign bodies  
 ≥ 1 mm and splash water  
 Impact strength IK02  
 Protection against mechanical  
 impacts < 0.2 joule  
 – Safety mark  
 – Conformity mark  
 Weight: 2.2 kg

**Safety**

The installation and operation of this luminaire  
 are subject to national safety regulations.  
 Installation and commissioning may only be  
 carried out by a qualified electrician.  
 The manufacturer accepts no liability for  
 damage caused by improper use or installation.  
 If subsequent modifications are made to  
 the luminaire, the person responsible for  
 these modifications shall be considered the  
 manufacturer.

**Fiche d'utilisation****Utilisation**

Applique avec verre clair bullé.  
 Pour de nombreuses applications d'éclairage  
 autour ou dans les bâtiments.

**Description du produit**

Luminaire fabriqué en fonderie d'aluminium  
 et acier inoxydable  
 Technologie de revêtement BEGA Unidure®  
 Verre antique  
 2 trous de fixation ø 5,2mm  
 Entraxe 70mm  
 1 entrée de câble pour câble de raccordement  
 jusqu'à ø 10,5mm  
 Bornier 2,5<sup>□</sup> avec connecteur embrochable  
 Raccordement de mise à la terre  
 Douille E 27  
 Classe de protection I  
 Degré de protection IP 44  
 Protection contre les corps solides  
 ≥ 1 mm et les projections d'eau  
 Résistance aux chocs mécaniques IK02  
 Protection contre les chocs  
 mécaniques < 0,2 joules  
 – Sigle de sécurité  
 – Sigle de conformité  
 Poids: 2,2 kg

**Sécurité**

Pour l'installation et l'utilisation de ce luminaire,  
 respecter les normes de sécurité nationales.  
 L'installation et la mise en service ne doivent  
 être effectuées que par un électricien agréé.  
 Le fabricant décline toute responsabilité pour  
 tout dommage résultant d'une mise en œuvre  
 ou d'une installation inappropriée du produit.  
 Si des modifications sont apportées  
 ultérieurement au luminaire, l'intervenant sera  
 considéré comme étant le fabricant.

## Leuchtmittel

Leuchte mit Schraubsockel E 27  
Lampenleistung max. 60 W  
Dieses Produkt enthält Lichtquellen der Energieeffizienzklassen E, F

Mitgeliefertes Leuchtmittel  
BEGA LED-Lampe **13584**  
LED Retrofit 7 W · 805 lm · 3000 K

Leuchtenbetriebswirkungsgrad: 45 %

Für diese Leuchte sind weitere BEGA LED-Leuchtmittel erhältlich:

**13586** LED 7 W · 805 lm · 3000 K  
dimmbar  
**13588** LED 8 W · 1055 lm · 3000 K  
**13590** LED 12 W · 1400 lm · 3000 K  
**13592** LED 12 W · 1400 lm · 3000 K  
dimmbar

Ausführliche technische und lichttechnische Daten zu den Leuchtmitteln entnehmen Sie bitte den Datenblättern auf unserer Website.

## Montage

Schraube am Wandarm lösen.  
Montageplatte aus Wandarm herausnehmen.  
Netzanschlussleitung durch Dichtnippel der Montageplatte führen.  
Gebrauchslage der Montageplatte »Pfeil unten« beachten.  
Montageplatte mit beiliegendem oder anderem geeigneten Befestigungsmaterial am Montagegrund befestigen.  
Dabei unbedingt beiliegende Dichtungen verwenden.  
Schutzleiterverbindung herstellen und elektrischen Anschluss vornehmen.  
Steckerteil in Steckvorrichtung bis zum Anschlag eindrücken.  
Schutzleiterverbindung zwischen Wandarm und Montageplatte herstellen.  
Wandarm auf Montageplatte setzen, ausrichten und mit Schraube festsetzen.  
Schrauben am Leuchtendach lösen.  
Leuchtendach abheben. Lampe einsetzen und Leuchtendach montieren.  
Bei Einsatz einer Kompakt-Leuchtstofflampe kann die äußere Kerzenhülse nach oben verschoben werden, um den Lampensockel vollständig abzudecken.

## Lampenwechsel · Wartung

Anlage spannungsfrei schalten.  
Leuchte öffnen und reinigen.  
Nur lösungsmittelfreie Reinigungsmittel verwenden. Lampe auswechseln.  
Dichtung überprüfen, ggf. ersetzen.  
Leuchte schließen.  
Für Reinigungsarbeiten dürfen keine Hochdruckreiniger verwendet werden.

## Lamp

Luminaire with screw base E 27  
Lamp output max. 60 W  
This product contains light sources of energy efficiency classes E, F

Supplied lamp  
BEGA LED lamp **13584**  
LED Retrofit 7 W · 805 lm · 3000 K

Luminaire efficiency: 45%

Additional BEGA LED lamps are available for this luminaire:

**13586** LED 7 W · 805 lm · 3000 K  
dimmbable  
**13588** LED 8 W · 1055 lm · 3000 K  
**13590** LED 12 W · 1400 lm · 3000 K  
**13592** LED 12 W · 1400 lm · 3000 K  
dimmbable

Detailed technical and lighting data for the lamps can be found in the data sheets on our website.

## Installation

Undo screw at wall bracket.  
Remove mounting plate from wall bracket.  
Lead mains supply cable through the compression nipple of the mounting plate.  
Note the position of application of the mounting plate »arrow down«.  
Fix mounting plate with enclosed or any other suitable fixing material onto the mounting surface.  
It is absolutely essential to use the enclosed gaskets.  
Make earth conductor connection and electrical connection.  
Push plug into coupler up to the stop.  
Make earth conductor connection between wall bracket and mounting plate.  
Place wall bracket onto mounting plate, adjust and secure with screw.  
Undo screws at luminaire top.  
Lift luminaire top.  
Insert lamp and assemble luminaire top.  
In case a compact fluorescent lamp is used the outer lampholder sleeve can be shifted upwards to cover the lamp base completely.

## Relamping · Maintenance

Disconnect the electrical installation.  
Open the luminaire and clean.  
Use only solvent-free cleaning agents. Change the lamp.  
Check the gasket and replace, if necessary.  
Close the luminaire.  
For cleaning, do not use high pressure cleaners.

## Source lumineuse

Luminaire avec culot E 27  
Puissance de lampe max. 60 W  
Ce produit contient des sources lumineuses de classe d'efficacité énergétique E, F

Lampe fournie  
lampe LED BEGA **13584**  
LED Retrofit 7 W · 805 lm · 3000 K

Rendement du luminaire en service : 45 %

Pour ces luminaires, BEGA met d'autres sources lumineuses LED à disposition :

**13586** LED 7 W · 805 lm · 3000 K  
pour variation  
**13588** LED 8 W · 1055 lm · 3000 K  
**13590** LED 12 W · 1400 lm · 3000 K  
**13592** LED 12 W · 1400 lm · 3000 K  
pour variation

Les données photométriques détaillées de toutes les lampes figurent dans les descriptifs techniques sur notre site.

## Installation

Desserrer la vis au bras du luminaire.  
Retirer la contre-plaque du bras.  
Introduire le câble de raccordement par le nippel d'étanchéité de la contre-plaque.  
Vérifier à la position d'utilisation de la contre-plaque »flèche en bas«.  
Fixer la contre-plaque sur le support de montage avec le matériel de fixation fourni ou tout autre matériel de fixation approprié.  
Utiliser dans tous les cas les joints fournis.  
Mettre à la terre et procéder au raccordement électrique.  
Enfoncer la fiche dans le connecteur embrochable jusqu'à la butée.  
Relier le fil de terre entre le bras du luminaire et la contre-plaque.  
Poser le bras du luminaire sur la contre-plaque, ajuster et fixer avec la vis.  
Desserrer les vis au toit du luminaire.  
Retirer le toit du luminaire. Installer la lampe et monter le toit du luminaire.  
Si on utilise une lampe fluorescente compacte le cache lampe extérieur peut être repoussé vers le haut pour couvrir complètement le socle de la lampe.

## Changement de lampe · Entretien

Débrancher l'alimentation.  
Ouvrir le luminaire et le nettoyer.  
N'utiliser que des produits d'entretien ne contenant pas de solvant. Changer la lampe.  
Vérifier et remplacer les joints d'étanchéité le cas échéant.  
Fermer le luminaire.  
Ne pas utiliser de nettoyeur haute pression pour le nettoyage.

## Ersatzteile

Ersatzglas	11 002 615.2
LED-Leuchtmittel 3000K	13 584
Fassung	63 000 355
Dichtung	83 000 329

## Spares

Spare glass	11 002 615.2
LED lamp 3000K	13 584
Lampholder	63 000 355
Gasket	83 000 329

## Pièces de rechange

Verre de rechange	11 002 615.2
Lampe LED 3000K	13 584
Douille	63 000 355
Joint	83 000 329