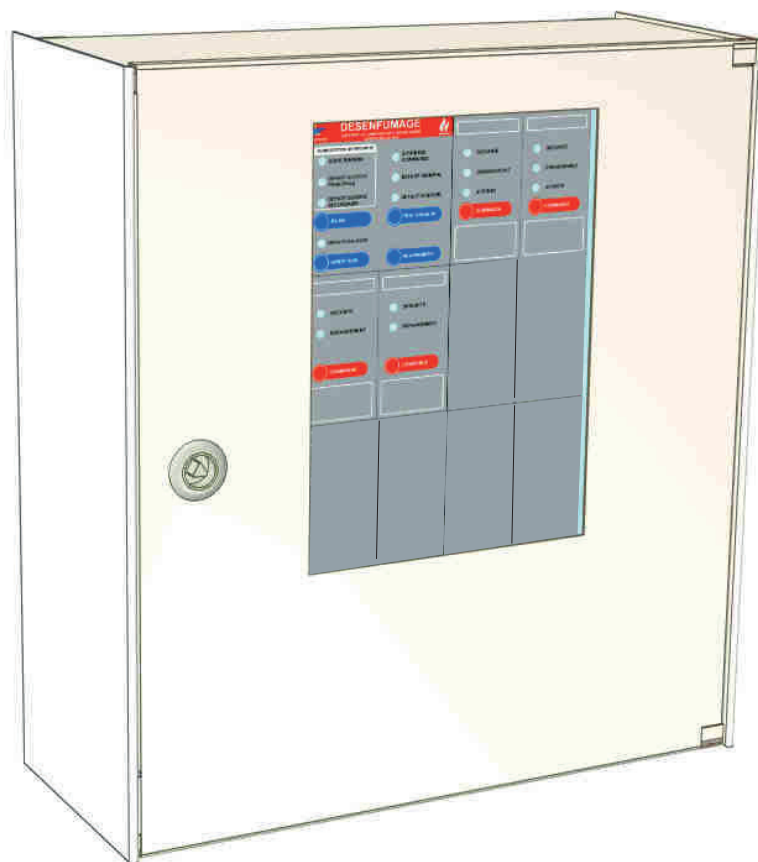


Dispositif de Commande avec Signalisation

Aide à la programmation :

- Exemples de configurations logicielles



Rappels normatifs

NF S 61-932

Signalisation des positions ATTENTE et SECURITE :

Les DAS suivants doivent faire l'objet, dans tous les cas, d'un report de signalisation de leurs positions d'**attente** et de **sécurité** :

- Coffret de relayage pour ventilateur de désenfumage pour conduit collectif
- Volet de désenfumage pour conduit collectif
- Exutoire pour cage d'escalier mise à l'abri des fumées par surpression mécanique (IGH)

Signalisation de la position ATTENTE :

Les DAS suivants doivent faire l'objet d'un report de signalisation de leurs positions d'**attente** :

- Coffret de relayage pour ventilateur de désenfumage pour conduit unitaire
- Volet de transfert pour utilisation en IGH

Signalisation de la position SECURITE :

Lorsqu'ils sont mis en oeuvre en tant que DAS communs à plusieurs zones de compartimentage, les DAS suivants doivent faire l'objet d'un report de signalisation de leur position de **sécurité** :

- Clapet télécommandé
- Porte et rideau à fermeture automatique

Note Au sein d'une même ZC, une porte de recoupement entre 2 ZF n'est pas un DAS commun.



5 CONTRÔLE DE LA POSITION DES DISPOSITIFS ACTIONNÉS DE SÉCURITÉ

5.1 L'affichage correspondant au contrôle de la position des Dispositifs Actionnés de Sécurité (D.A.S.) doit permettre de visualiser simultanément les informations prévues au paragraphe 3.1 de la présente norme et de situer directement chaque zone de mise en sécurité.

La signalisation de contrôle de la position des D.A.S. doit être réalisée par fonction et par zone, exception faite pour tout D.A.S. centralisé nécessaire au fonctionnement d'une installation desservant plusieurs zones (tel que, par exemple, un ventilateur de désenfumage mécanique raccordé à un conduit collectif) qui doit alors faire l'objet d'une signalisation propre.

5.2 Pour un C.M.S.I. (S.S.I. de catégorie A ou B), la signalisation de contrôle de la position des D.A.S. d'une zone de mise en sécurité doit afficher, en permanence, une seule des informations suivantes par fonction :

- voyant jaune clignotant : au moins un D.A.S. n'est pas en position d'attente, en l'absence d'un ordre de mise en position de sécurité émis par le C.M.S.I.,
- voyant rouge fixe : tous les D.A.S. sont en position de sécurité, après émission d'un ordre de mise en position de sécurité par le C.M.S.I.,
- voyant rouge clignotant : au moins un D.A.S. n'est pas en position de sécurité, après émission d'un ordre de mise en position de sécurité par le C.M.S.I.,
- voyant vert fixe : ce voyant, normalement éteint, doit s'allumer sur demande lorsque tous les D.A.S. sont en position d'attente, en l'absence d'un ordre de mise en position de sécurité par le C.M.S.I. La demande doit être effectuée à partir d'un bouton-poussoir, identifié «BILAN», à fonction non maintenue ; ce bouton, de niveau d'accès 1, doit être situé sur l'U.S.

5.3 Pour un D.C.S. (S.S.I. de catégorie C), la signalisation de contrôle de la position des D.A.S. d'une zone de mise en sécurité doit au moins afficher en permanence, après commande, une seule des informations suivantes, par fonction :

- voyant rouge fixe : tous les D.A.S. sont en position de sécurité,
- voyant rouge clignotant : au moins un D.A.S. n'est pas en position de sécurité.

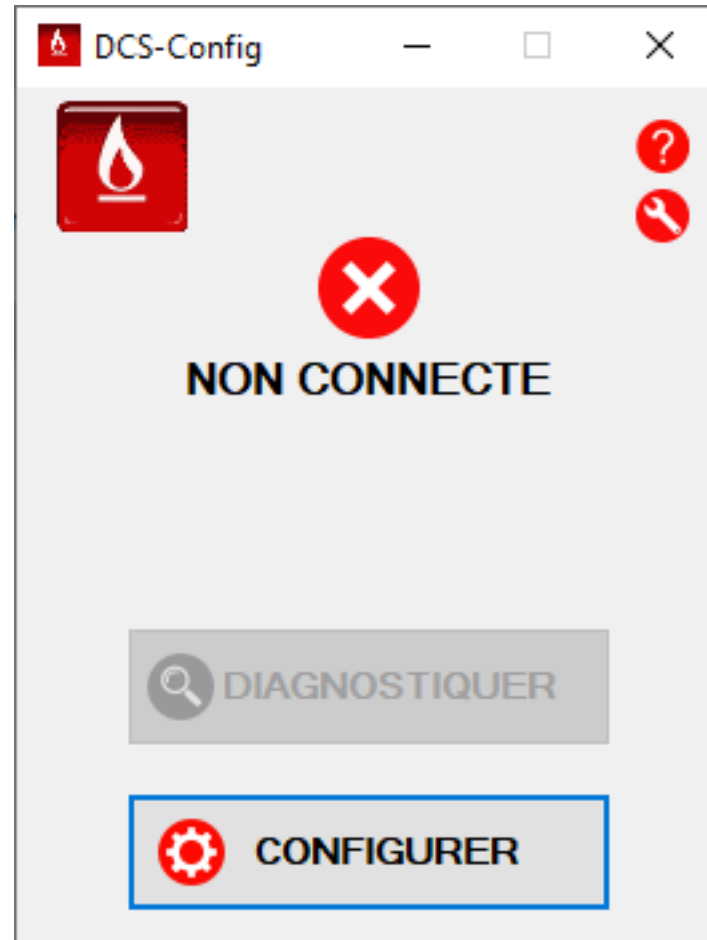
5.4 Dans tous les cas, la signalisation propre de contrôle de la position d'un D.A.S. commun à plusieurs zones (tels que, par exemple, un bloc-porte résistant au feu télécommandé isolant deux zones ou un ventilateur de désenfumage) doit respecter toutes les conventions prévues en 5.2 ci-dessus.

Lancement du logiciel de configuration du DCS

DCSconfig.exe

Mot de passe : 5555

Cliquer sur «CONFIGURER»



Exemple 1

1 ZF => Commande de DAC à émission

1 ZC => Commande PCF à rupture

On utilise la Ligne 1 pour commander le DAC de la fonction 1

On utilise la Ligne 2 pour alimenter les PCF de la fonction 2

Configuration du DCS : Carte de gestion principale seule
- Prévoir 1 carte ESL par DAS à émission

GP

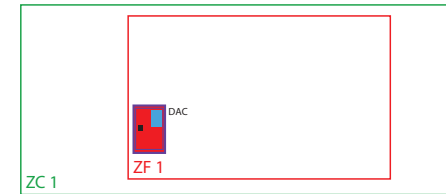
ESL



FONCTION 1 : DESENFUMAGE

Commande à émission => Ligne surveillée (Câble CR1 + Élément fin de ligne)
Coche «dérangement»

Emission impulsionnelle



Configuration de votre DCS

Nouvelle configuration Ouvrir une configuration Lire la config. du DCS

Configuration de la façade

Nombre de fonctions : 2 Sélectionner le nombre de fonctions (facettes) nécessaires.

Façade principale

Fonction 1 DESENFUMAGE

- Sécurité
- Dérangement
- Attente
- Commande

Comandée par fonct. : +

Fonction 2 COMPARTIMENTAGE

- Sécurité
- Dérangement
- Attente
- Commande

Comandée par fonct. : +

Décl. générale

Décl. entrée EA

1

Configuration de votre DCS

Nouvelle configuration Ouvrir une configuration Lire la config. du DCS

Configuration de la façade Configuration du matériel

Nombre de lignes de télécommande: 2

CARTE GP

SORTIE 1 (M1)

Emission Impulsion

Associé à : Fonction 1

SORTIE 2 (M2)

Rupture

Associé à : Fonction 2

2

Configuration de votre DCS

Nouvelle configuration Ouvrir une configuration Lire la config. du DCS

Configuration de la façade Configuration du matériel Votre configuration

Client : N° Affaire : 1 ZF + 1 ZC Sauvegarder

Façade principale

Fonction 1 DESENFUMAGE

- Sécurité
- Dérangement
- Commande

Commande les lignes : L1.

Fonction 2 COMPARTIMENTAGE

- Sécurité
- Commande

Commande les lignes : L2.

Decl. avec l'entrée EA

3

Accueil Suivant Précédent

FONCTION 2 : COMPARTIMENTAGE

Commande à rupture => Ligne non surveillée (Câble C2) Rupture

Compartimentage déclenché par l'EA

Exemple 2

1 ZF => Commande de DAC à émission et d'un ARRET TECHNIQUE

1 ZC => Commande PCF à rupture

On utilise la Ligne 1 pour commander le DAC de la fonction 1

On utilise la Ligne 2 pour alimenter les PCF de la fonction 2

On utilise la Ligne 3 pour déclencher l'ARRET TECHNIQUE (sur désenfumage)

Configuration du DCS : Carte de gestion principale + Carte GL



- Prévoir 1 carte ESL par DAS à émission

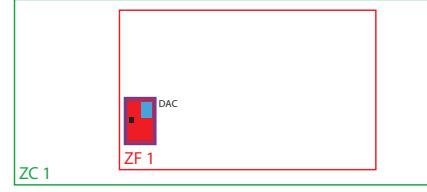
- Prévoir 1 contacteur à bobine 24V pour déclencher l'AT



FONCTION 1 : DESENFUMAGE

Commande à émission => Ligne surveillée (Câble CR1 + Élément fin de ligne)
Coche «dérangement»

Emission impulsionnelle



The screenshots show the configuration of the DCS (Digital Control System) for three different functions:

- Screenshot 1 (Left):** Configuration of the main facade. It shows two functions: **Fonction 1 DESENFUMAGE** and **Fonction 2 COMPARTIMENTAGE**. For Fonction 1, the 'Sécurité' (Security) checkbox is checked, and the 'Commande' (Command) radio button is selected. For Fonction 2, the 'Sécurité' checkbox is checked, and the 'Commande' radio button is selected.
- Screenshot 2 (Middle):** Configuration of the material. It shows three output lines: **SORTIE 1 (M1)**, **SORTIE 2 (M2)**, and **SORTIE 3 (M1)**. **SORTIE 1 (M1)** is set to 'Emission Impulsion' and associated with 'Fonction 1'. **SORTIE 2 (M2)** is set to 'Rupture' and associated with 'Fonction 2'. **SORTIE 3 (M1)** is set to 'Rupture' and associated with 'Fonction 1'.
- Screenshot 3 (Right):** Configuration of the material. It shows the same two functions as Screenshot 1. For Fonction 1, the 'Sécurité' checkbox is checked, and the 'Commande' radio button is selected. For Fonction 2, the 'Sécurité' checkbox is checked, and the 'Commande' radio button is selected.

LIGNE 3 : RUPTURE
Associée à la Fonction 1

FONCTION 2 : COMPARTIMENTAGE

Commande à rupture => Ligne non surveillée (Câble C2) Rupture

Exemple 3

1 ZF => Commande de VCF à émission et Coffret de relaying avec Arrêt Technique

1 ZC => Commande PCF à rupture

- On utilise la Ligne 1 pour déclencher les VCF de la ZF
- On utilise la Ligne 2 pour piloter le coffret de relaying de la ZF
- On utilise la Ligne 3 pour alimenter les PCF de la fonction Compartimentage
- On utilise la Ligne 4 pour déclencher l'ARRÊT TECHNIQUE (sur désenfumage)

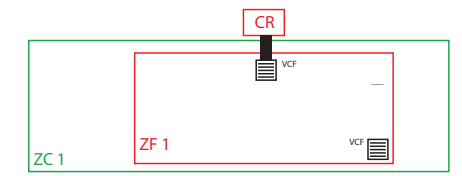
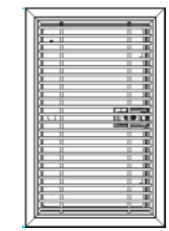
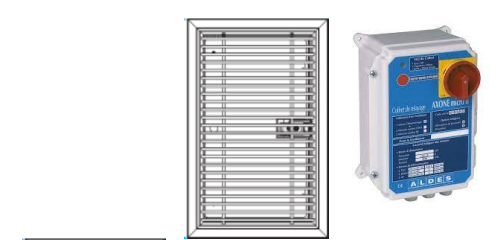
Configuration du DCS : Carte de gestion principale + Carte GL



- Prévoir 1 carte ESL par DAS à émission



- Prévoir 1 contacteur à bobine 24V pour déclencher l'AT



FONCTION 1 : DESENFUMAGE

Commandes à émission => Ligne surveillée (Câble CR1 + Élément fin de ligne)
Coche «dérangement» et «attente»

Emission impulsionnelle



The screenshots show the configuration software interface with three numbered callouts:

- 1**: Points to the 'Fonction 1 DESENFUMAGE' settings. The 'Sécurité' checkbox is checked, and 'Dérangement' and 'Attente' are also checked. The 'Commande' radio button is selected.
- 2**: Points to the 'Fonction 2 COMPARTIMENTAGE' settings. The 'Sécurité' checkbox is checked, and 'Commande' is selected.
- 3**: Points to the 'Votre configuration' summary screen, which shows the selected functions and their associated lines.

FONCTION 2 : COMPARTIMENTAGE

Commande à rupture => Ligne non surveillée (Câble C2)

LIGNE 4 : RUPTURE
Associée à la Fonction 1

Exemple 4

2 ZF => Commandes de VCF à émission sur conduits collectifs

1 Coffret de relayage pour conduit collectif (DAS commun)

1 ZC => Commande PCF à rupture

On utilise la Ligne 1 pour déclencher les VCF de la ZF1

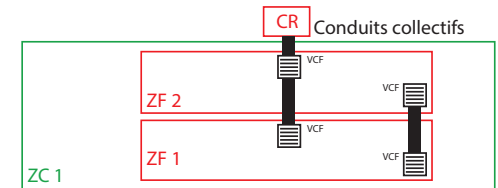
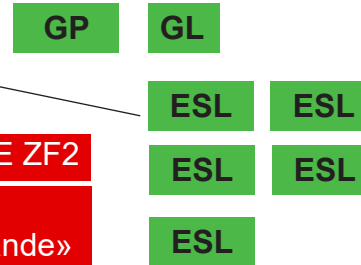
On utilise la Ligne 2 pour déclencher les VCF de la ZF2

On utilise la Ligne 3 pour piloter le coffret de relayage

On utilise la Ligne 4 pour alimenter les PCF de la fonction Compartimentage

Configuration du DCS : Carte de gestion principale + Carte GL

- Prévoir 1 carte ESL par DAS à émission (VCF + Coffret de Relayage)



FONCTION 1 : DESENFUMAGE ZF1

FONCTION 2 : DESENFUMAGE ZF2

Commande à émission => Ligne surveillée (Câble CR1 + Elément fin de ligne)

Conduit collectif => Coches «Sécurité», «Débranchement», «Attente» / «Commande»

Emission impulsionnelle

FONCTION 3 : MOTEUR DSF

Commande à émission => Ligne surveillée (Câble CR1 + Elément de surveillance de ligne) - Coche «Débranchement»

Conduit collectif => Coches «Sécurité», «Attente»

Pas de BP de commande (UCMC) mais Commandée par fonctions 1 et 2

FONCTION 4 : COMPARTIMENTAGE

Exemple 5

3 ZF => Commandes de DAC à émission

1 ZC => Commande PCF à rupture

On utilise la Ligne 1 pour commander le DAC de la fonction 1
 On utilise la Ligne 2 pour commander le DAC de la fonction 2
 On utilise la Ligne 3 pour commander le DAC de la fonction 3
 On utilise la Ligne 2 pour alimenter les PCF de la fonction 4

Configuration du DCS : Carte de gestion principale + Carte GL
 - Prévoir 1 carte ESL par DAC à émission



GP GL



FONCTIONS 1 / 2 / 3 : DESENFUMAGE

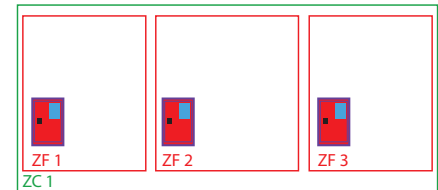
Commande à émission => Ligne surveillée (Câble CR1 + Élément fin de ligne)
 Coche «dérangement»

Emission impulsionnelle

ESL

ESL

ESL



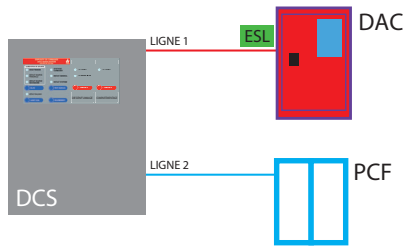
The screenshots show the configuration of the DCS (Digital Control System) for a fire alarm system. The interface is divided into three main sections: 'Configuration de la façade', 'Configuration du matériel', and 'Votre configuration'.

- Configuration de la façade:** Shows the selection of functions (Fonction 1, 2, 3, 4) and their associated actions (Sécurité, Dérangement, Attente, Commande). A large '1' is placed over the 'Fonction 1' section.
- Configuration du matériel:** Shows the configuration of the GP (Gestion Principale) and GL (Gestion Ligne) cards. It includes settings for 'Sortie 1 (M1)', 'Sortie 2 (M2)', 'Sortie 3 (M1)', and 'Sortie 4 (M2)'. A large '2' is placed over the 'Sortie 4 (M2)' section.
- Votre configuration:** Shows the final configuration of the system, including the selection of functions and their associated actions. A large '3' is placed over the 'Fonction 4' section.

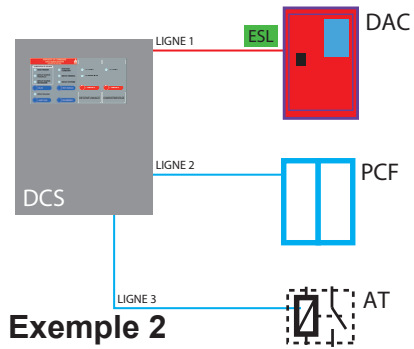
Annotations and callouts:

- FONCTION 4 : COMPARTIMENTAGE** (blue box)
- Commande à rupture => Ligne non surveillée (Câble C2)** (blue box)
- Compartimentage déclenché par l'EA** (blue box)
- Rupture** (blue box)

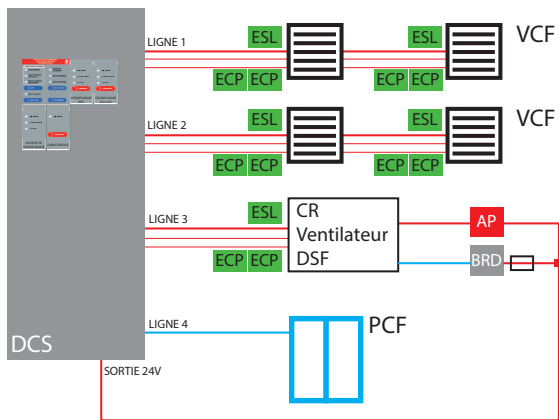
Schémas synoptiques



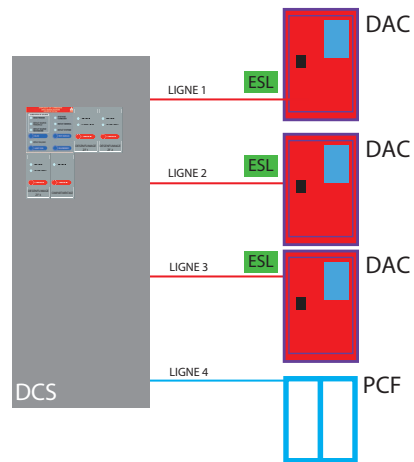
Exemple 1



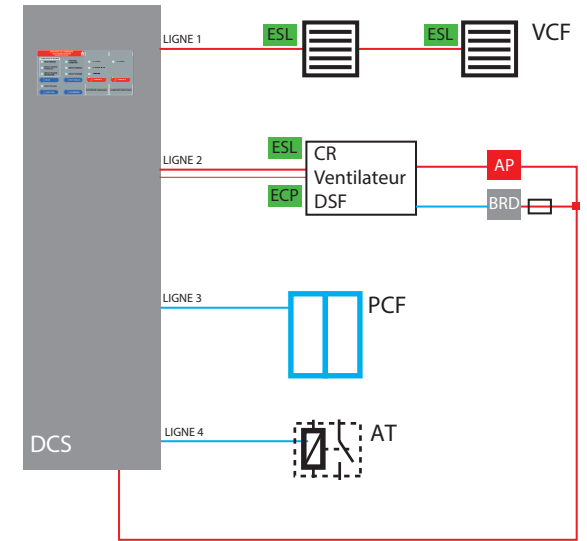
Exemple 2



Exemple 4



Exemple 5



Exemple 3

Mes notes

