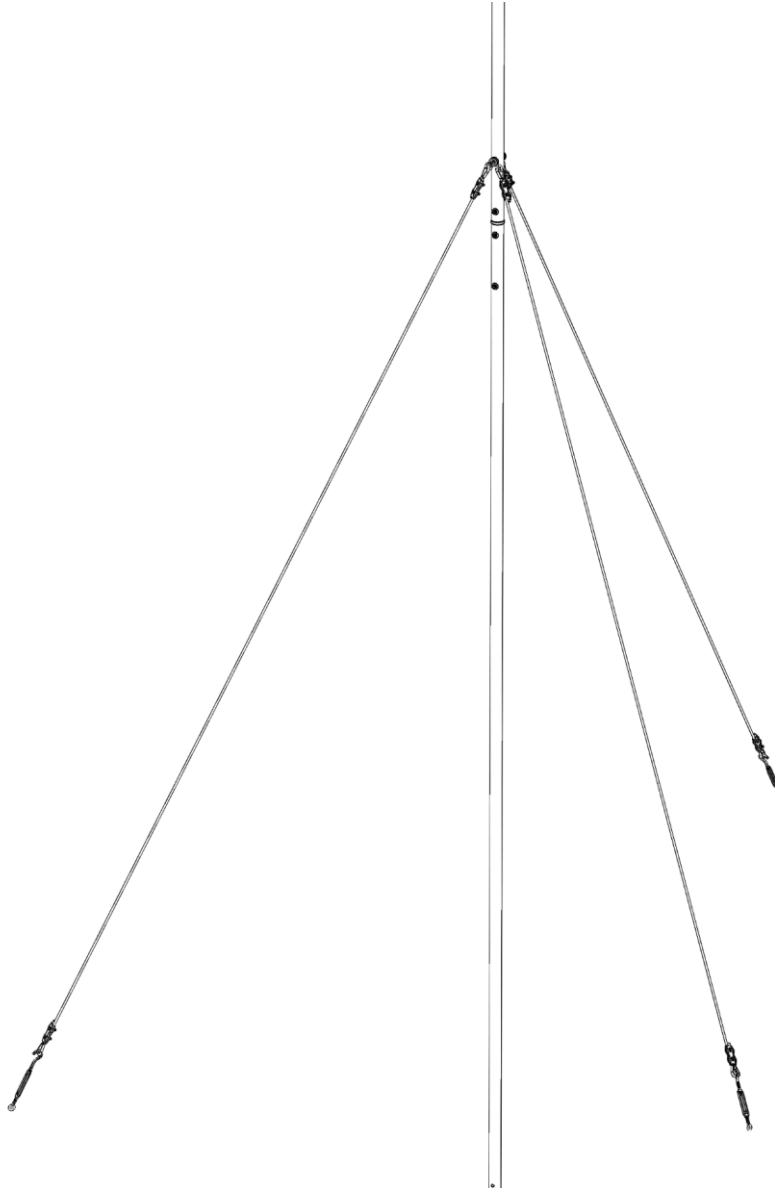


NOTICE DE MONTAGE - INSTALLATION INSTRUCTIONS

REF : 192612

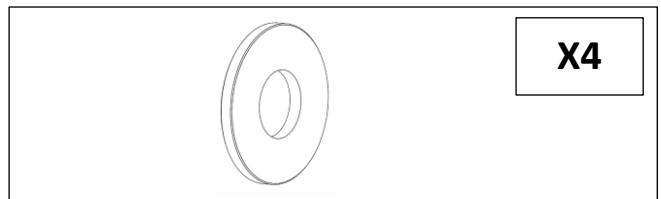
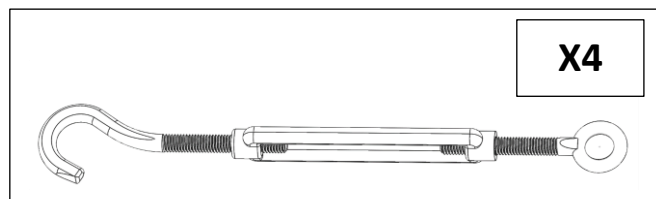
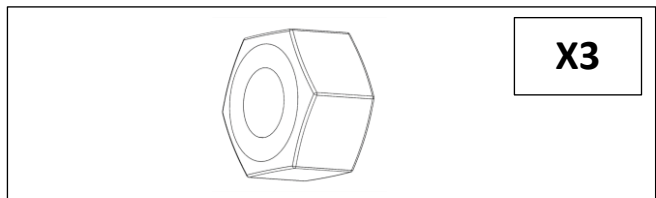
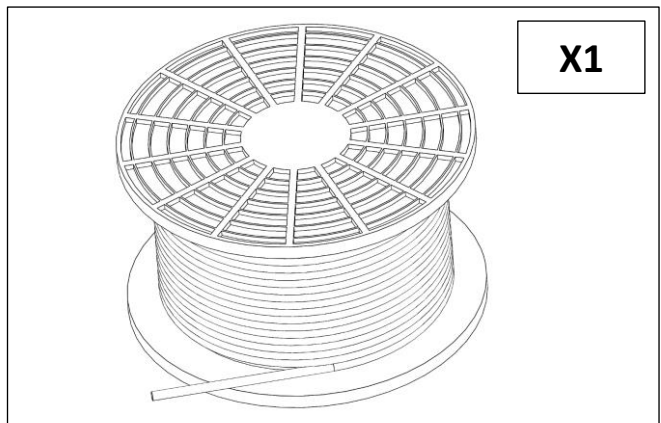
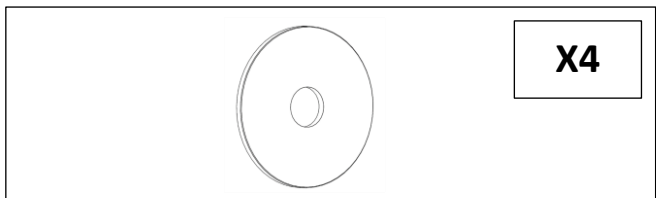
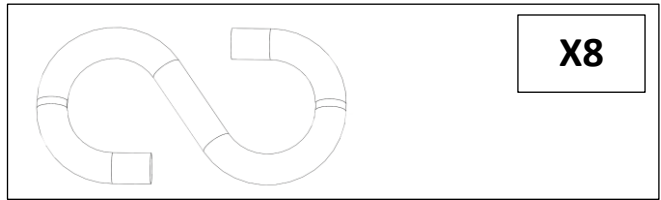
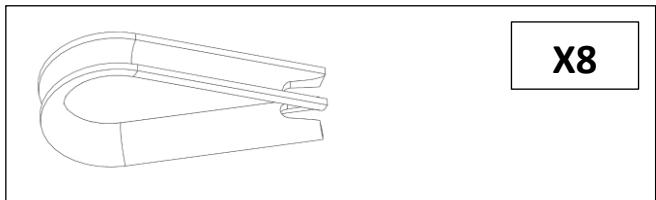
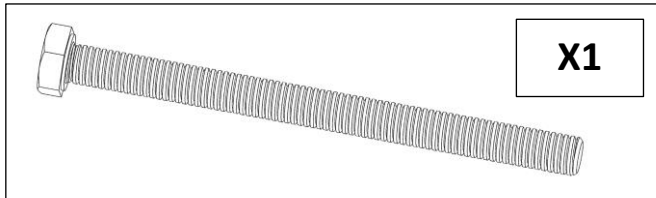


**L'installation de ces produits doit exclusivement être effectuée par un installateur spécialisé.
L'installateur spécialisé se porte également garant de la conformité de l'installation.**



**The installation of these products must only be carried out by a specialized installer.
The specialist installer is also responsible for the conformity of the installation.**

300 Rue des Arts & Métiers 21410 Pont de Pany
Tel : 03 80 49 76 75
Fax : 03 80 49 76 31

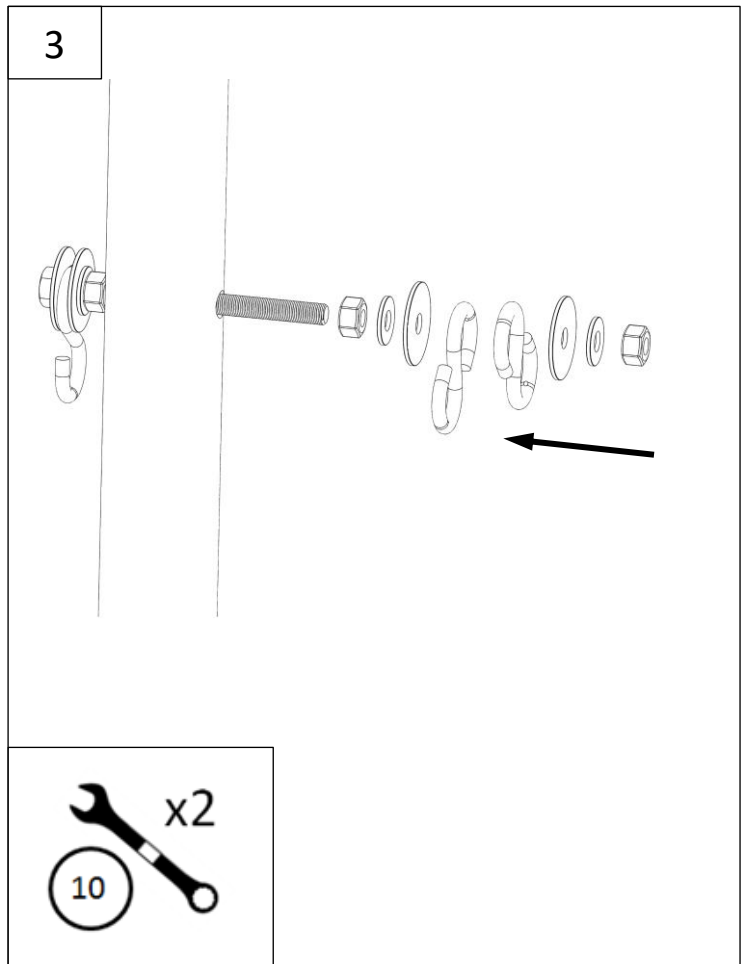
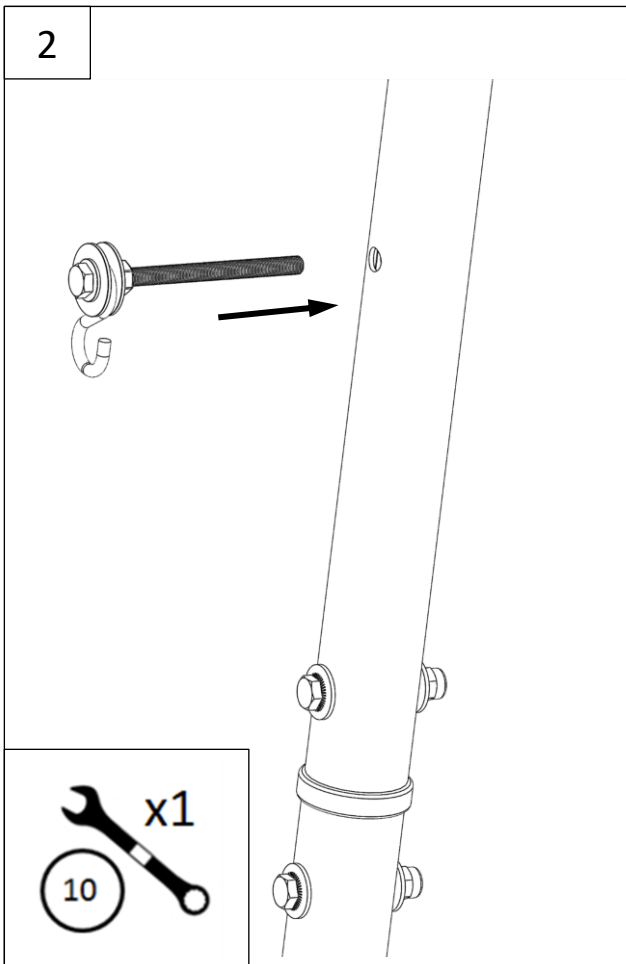
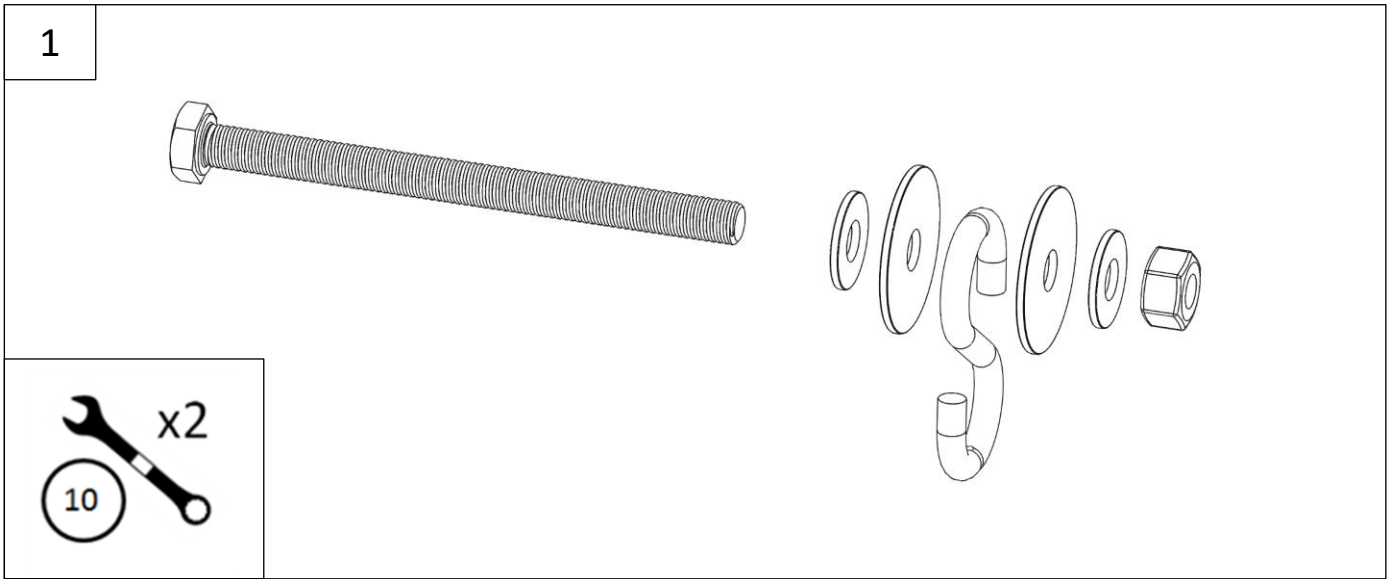


OUTILLAGE & MAT NON FOURNIS DANS CE KIT

TOOLS & MAST NOT SUPPLIED IN THIS KIT

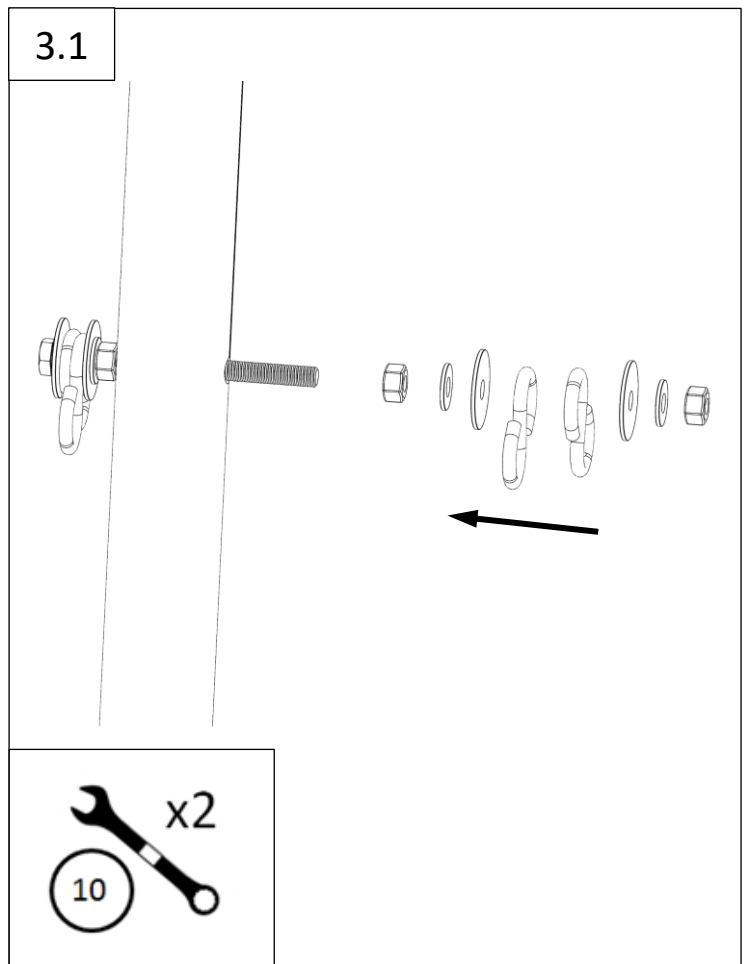
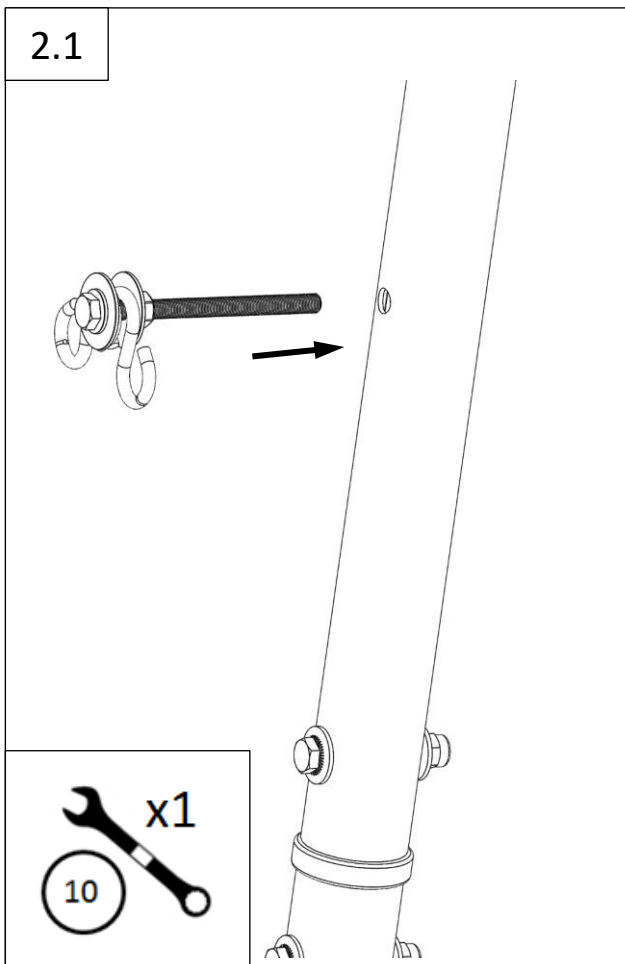
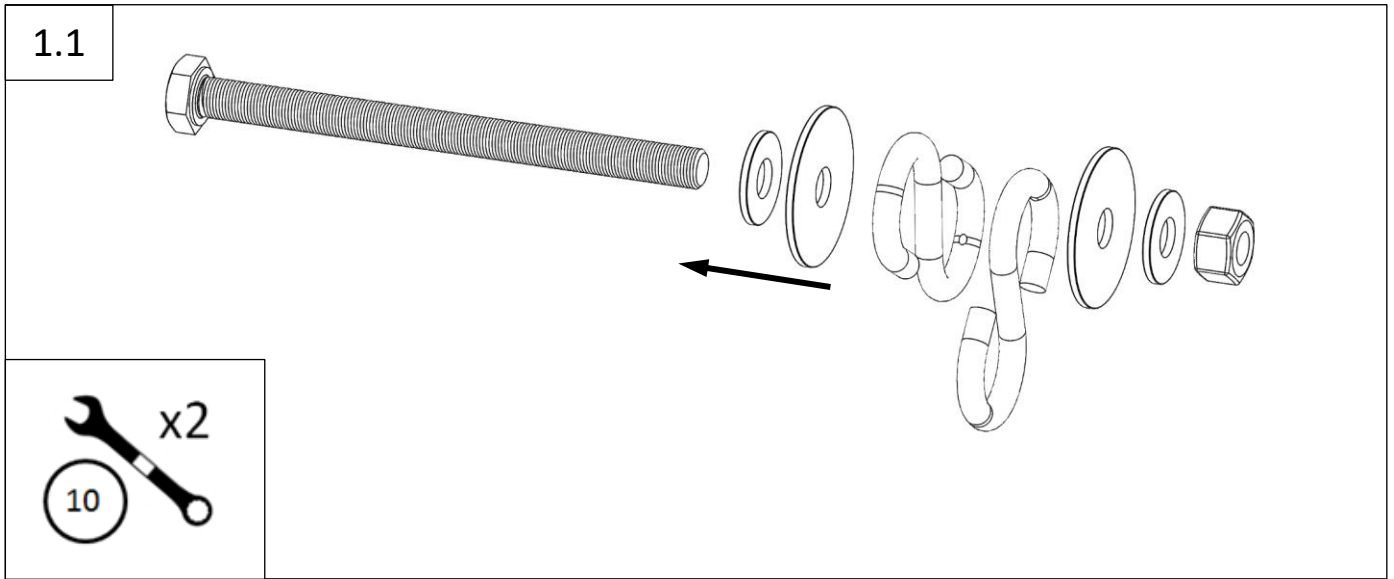
MONTAGE POUR 3 CABLES DE MAINTIEN

ASSEMBLY FOR 3 HOLDING CABLES

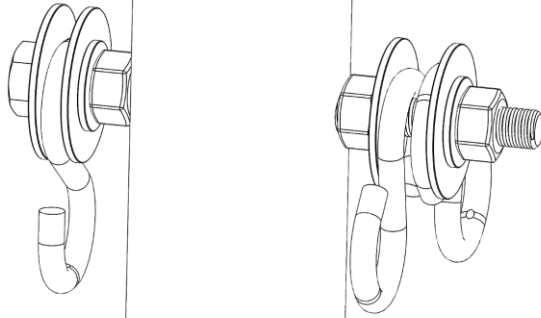


MONTAGE POUR 4 CABLES DE MAINTIEN

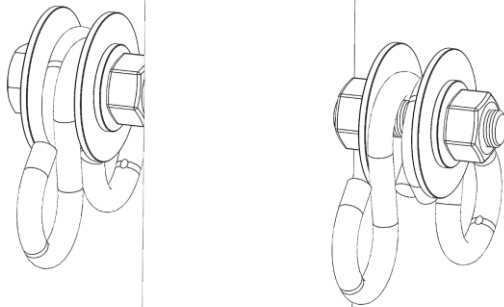
ASSEMBLY FOR 4 HOLDING CABLES



4

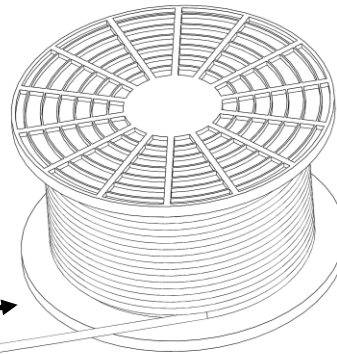


4.1



5

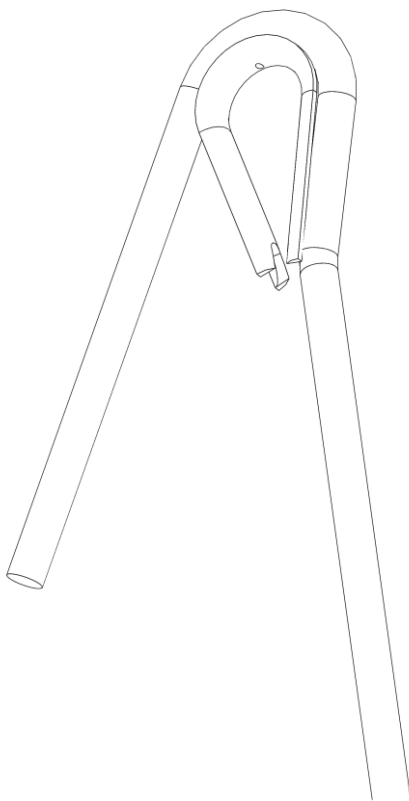
Couper 3 ou 4 longueur de câble adapté à vos besoins
Cut 3 or 4 lengths of cable adapted to your needs



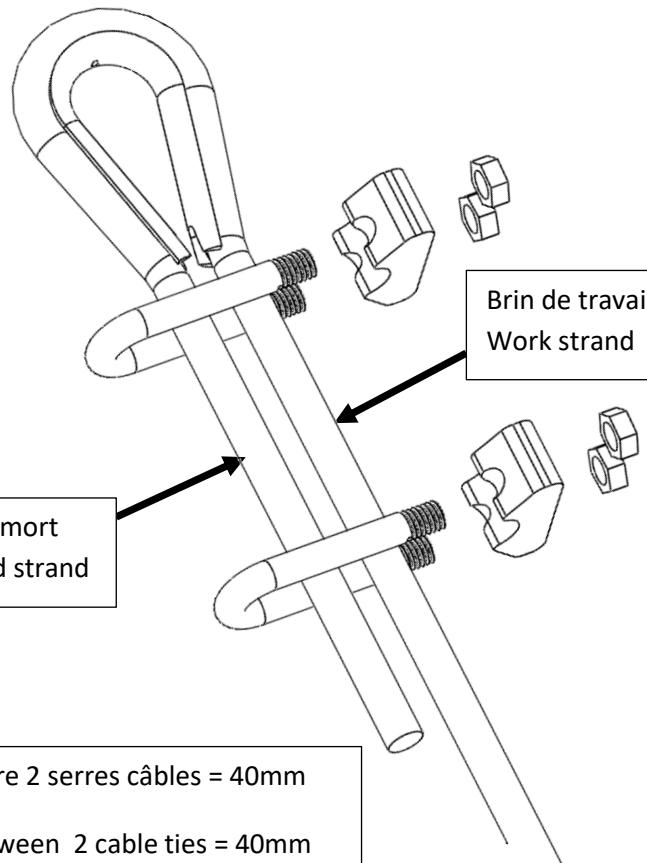
25m



7



Brin mort
Dead strand



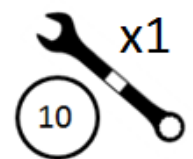
Brin de travail
Work strand

Distance entre 2 serres câbles = 40mm
Distance between 2 cable ties = 40mm

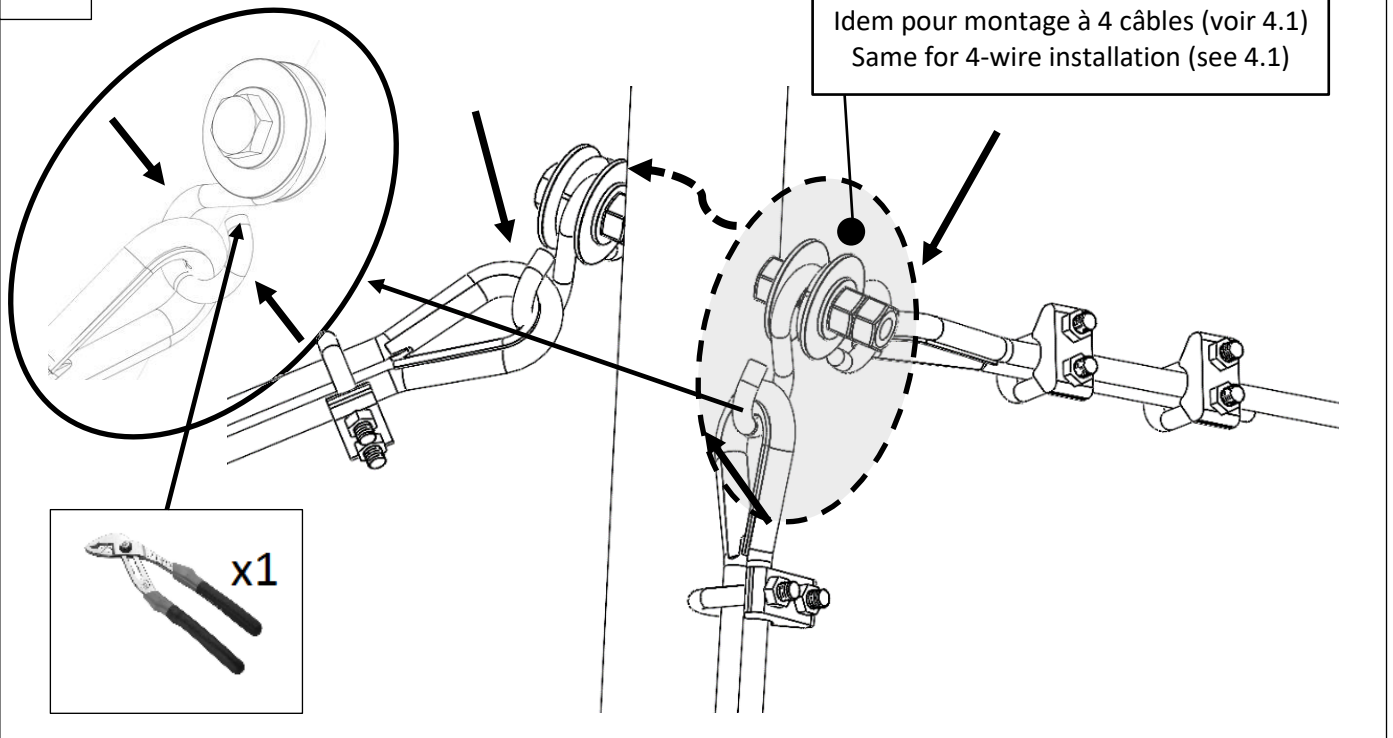
X6

OU
OR

X8



8



9

