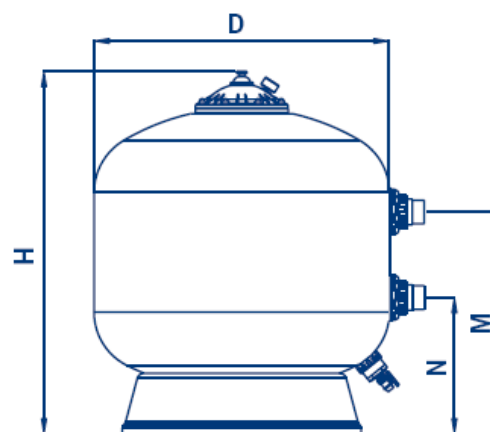
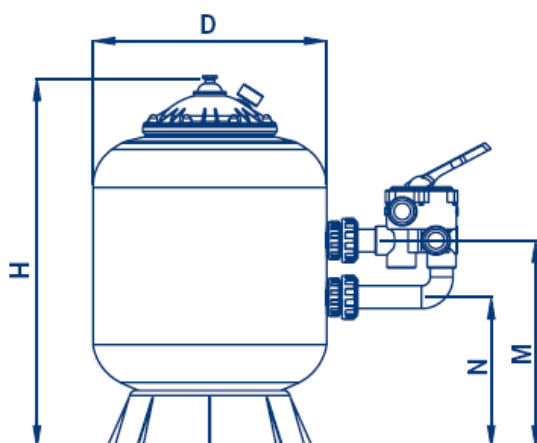


PRODUCTO: **Filtros BERLÍN**

PRODUCT: **BERLIN filters**



Con válvula lateral/ with multiport valve

Sin válvula / without multiport valve

	Con válvula lateral			Sin válvula			Monoblocs	
	00541	00542	00543	00544	00545	00546	00547	00548
Ø D mm	500	600	750	900	1050	1200	500	600
H mm	805	910	1050	1145	1300	1450	-	-
M mm	450	505	610	685	810	870	-	-
N mm	325	380	380	415	500	560	-	-
Conexiones	1½"	1½"	2"	2½"	*D75	**D90	1½"	1½"
Caudal m³/h a 50 m³/h/m²	9	14	21	30	43	56	9	14
Piscina (volumen) m³	50-75	75-115	115-170	170-240	240-350	350-450	50-75	75-115
Carga de arena kg	100	175	300	525	575/300	800/300	100	175
Presión máx de trabajo kg/cm²	2,5	2,5	2,5	2,5	2,5	2,5	2,5	2,5
Peso neto kg	14,6	18,6	27,5	43,4	83	93	-	-
Volumen embalaje m³	0,23	0,36	0,26	0,99	1,92	2,75	-	-

	Side mounted valve			Without valve			Monoblocs	
	00541	00542	00543	00544	00545	00546	00547	00548
Ø D mm	500	600	750	900	1050	1200	500	600
H mm	805	910	1050	1145	1300	1450	-	-
M mm	450	505	610	685	810	870	-	-
N mm	325	380	380	415	500	560	-	-
Connections	1½"	1½"	2"	2½"	*D75	**D90	1½"	1½"
Flow rate m³/h at 50 m³/h/m²	9	14	21	30	43	56	9	14
Pool (volume) m³	50-75	75-115	115-170	170-240	240-350	350-450	50-75	75-115
Sand kg	100	175	300	525	575/300	800/300	100	175
Maxi working pressure kg/cm²	2.5	2.5	2.5	2.5	2.5	2.5	2.5	2.5
Net weight kg	14.6	18.6	27.5	43.4	83	93	-	-
Packaging volume m³	0.23	0.36	0.26	0.99	1.92	2.75	-	-