

Set de requête inductif

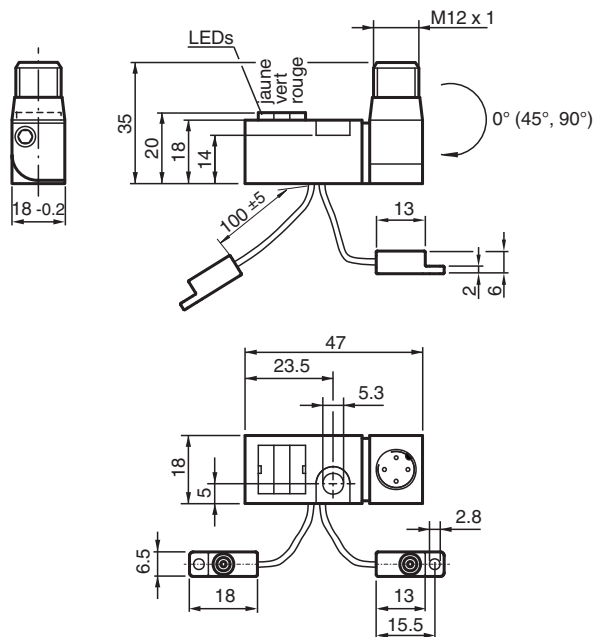
NBN2-F583-100S3-E8-V1



- Affichage 3 bandes hyper-lumineuses
- Connecteur M12 réglable dans la grille de 45ø avec vis d'arrêt imperdable garantissant une stabilité mécanique maximale
- Utilisation sur les machines à souder (en C.C. ou C.A.)
- Entièrement exempt d'halogène et de silicone



Dimensions



Données techniques

Caractéristiques générales

Fonction de commutation		Deux, normalement ouverts
Type de sortie		PNP
Portée nominale	s_n	2 mm
Montage		non noyable
Polarité de sortie		CC
Portée de travail	s_a	0 ... 1,62 mm
Facteur de réduction r_{Al}		0,45
Facteur de réduction r_{Cu}		0,35
Facteur de réduction $r_{1,4301}$		0,75

Date de publication: 2022-06-21 Date d'édition: 2022-06-21 : 120439_fra.pdf

Reportez-vous aux « Remarques générales sur les informations produit de Pepperl+Fuchs ».

Groupe Pepperl+Fuchs
www.pepperl-fuchs.com

États-Unis : +1 330 486 0001
fa-info@us.pepperl-fuchs.com

Allemagne : +49 621 776 1111
fa-info@de.pepperl-fuchs.com

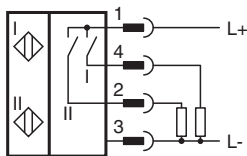
Singapour : +65 6779 9091
fa-info@sg.pepperl-fuchs.com

PF PEPPERL+FUCHS

Données techniques

Type de sortie		4 fils
Valeurs caractéristiques		
Tension d'emploi	U_B	10 ... 30 V
Fréquence de commutation	f	0 ... 100 Hz
Protection contre l'inversion de polarité		protégé
Protection contre les courts-circuits		pulsé
Chute de tension	U_d	≤ 3 V
Courant d'emploi	I_L	0 ... 100 mA
Consommation à vide	I_0	≤ 15 mA
Champ magnétique continu	B	100 mT
Champ magnétique alternatif	B	100 mT
Visualisation de la tension d'emploi		LED verte
Visualisation de l'état de commutation		état de commutation "fermé" = LED rouge état de commutation "ouvert" = LED jaune
Valeurs caractéristiques pour la sécurité fonctionnelle		
MTTF _d		1445 a
Durée de mission (T _M)		20 a
Couverture du diagnostic (DC)		0 %
conformité de normes et de directives		
Conformité aux normes		
Normes		EN 60947-5-2:2007 EN 60947-5-2/A1:2012 IEC 60947-5-2:2007 IEC 60947-5-2 AMD 1:2012
Agréments et certificats		
Agrément UL		cULus Listed, General Purpose
agrément CCC		Les produits dont la tension de service est ≤ 36 V ne sont pas soumis à cette homologation et ne portent donc pas le marquage CCC.
Conditions environnementales		
Température ambiante		0 ... 50 °C (32 ... 122 °F)
Température de stockage		-40 ... 85 °C (-40 ... 185 °F)
Caractéristiques mécaniques		
Type de raccordement		Fiche de connecteur M12 x 1 , 4 broches
Fils récepteur du boîtier		polyuréthane (non halogéné); position de sortie - 3
Matériau du boîtier		amplificateurs; PBT, PA6 + GD-ZN AL4 oscillateurs; PBT
Face sensible		PBT
Degré de protection		IP65

Connexion



Affectation des broches



Couleur des fils selon EN 60947-5-2

1	BN
2	WH
3	BU
4	BK

Accessoires

	V1-G-OR2M-POC	Cordon femelle monofilaire droit M12 à codage A, 4 broches, câble POC orange, résistant aux perles de soudure, adapté aux applications robotiques, résistant à la torsion, résistant à l'huile, réticulé sur le plan moléculaire
--	----------------------	--